

# Lichtleitersensor

## VL18LL-M/32/40a/118

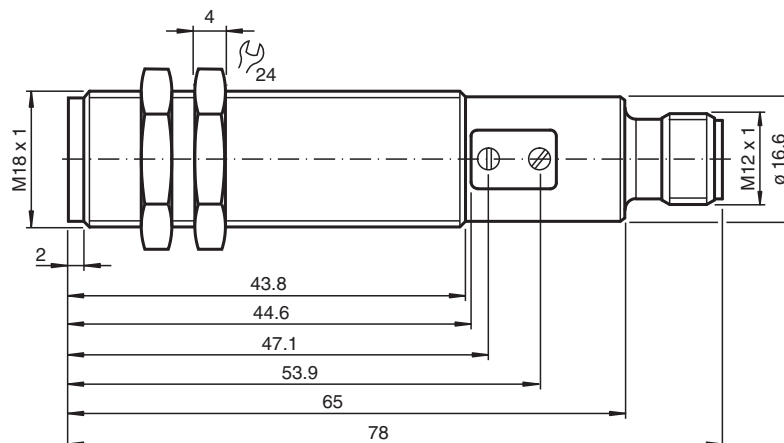


- Robustes Metallgehäuse in zylindrischer Bauform M18 x 1
- Schutzart IP67
- Fremdlichtunempfindlich, auch bei getakteten Energiesparlampen
- Mehrfachanordnung möglich, keine gegenseitige Beeinflussung
- M12-Steckeranschluss
- Schutzklasse 2

Lichtleitersensor für Glasfaser-Lichtleiter



### Abmessungen



Veröffentlichungsdatum: 2022-08-08 Ausgabedatum: 2022-08-08 Dateiname: 801645\_ger.pdf

Beachten Sie „Allgemeine Hinweise zu Pepperl+Fuchs-Produktinformationen“.

Pepperl+Fuchs-Gruppe  
www.pepperl-fuchs.com

USA: +1 330 486 0001  
fa-info@us.pepperl-fuchs.com

Deutschland: +49 621 776 1111  
fa-info@de.pepperl-fuchs.com

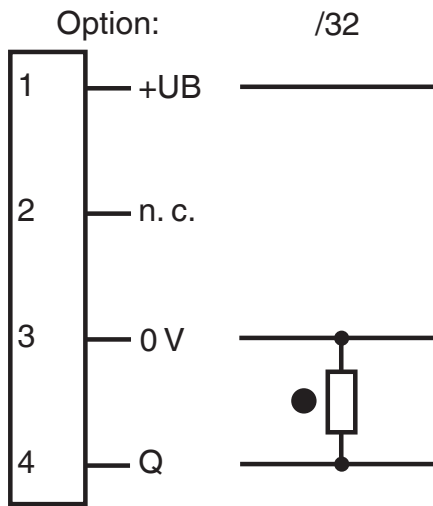
Singapur: +65 6779 9091  
fa-info@sg.pepperl-fuchs.com

PEPPERL+FUCHS

## Technische Daten

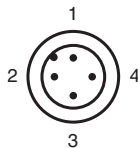
Allgemeine Daten		
Tastweite		bis 70 mm (LMR 18-3,2-1,0-K4)
Reichweite		bis 300 mm (LME 18-2,3-0,5-K3)
Lichtsender		LED, Rotlicht, 650 nm
Lichtart		rot, Wechsellicht
Öffnungswinkel		26 °
Lichtaustritt		frontal
Fremdlichtgrenze		30000 Lux
Hysterese	H	< 15 %
Kenndaten funktionale Sicherheit		
MTTF <sub>d</sub>		700 a
Gebrauchsdauer (T <sub>M</sub> )		20 a
Diagnosedeckungsgrad (DC)		0 %
Anzeigen/Bedienelemente		
Betriebsanzeige		LED grün, blinkend im Kurzschlussfall
Funktionsanzeige		LED gelb, leuchtet bei belichtetem Empfänger
Bedienelemente		Empfindlichkeitseinsteller, Hell-/Dunkel-Umschalter
Elektrische Daten		
Betriebsspannung	U <sub>B</sub>	10 ... 30 V DC , class 2
Welligkeit		10 %
Leerlaufstrom	I <sub>0</sub>	< 35 mA
Schutzklasse		II , Bemessungsspannung ≤ 50 V AC bei Verschmutzungsgrad 1-2 nach IEC 60664-1
Ausgang		
Schaltungsart		hell-/dunkelschaltend, umschaltbar
Signalausgang		1 PNP-Ausgang, kurzschlussfest, verpolsicher, offener Kollektor
Schaltspannung		30 V DC
Schaltstrom		max. 200 mA
Spannungsfall	U <sub>d</sub>	≤ 2,5 V DC
Schaltfrequenz	f	500 Hz
Ansprechzeit		1 ms
Konformität		
Produktnorm		EN 60947-5-2
Zulassungen und Zertifikate		
EAC-Konformität		TR CU 020/2011
UL-Zulassung		cULus Listed, Type 1 enclosure
CCC-Zulassung		Produkte, deren max. Betriebsspannung ≤36 V ist, sind nicht zulassungspflichtig und daher nicht mit einer CCC-Kennzeichnung versehen.
Umgebungsbedingungen		
Umgebungstemperatur		-25 ... 70 °C (-13 ... 158 °F)
Lagertemperatur		-30 ... 70 °C (-22 ... 158 °F)
Mechanische Daten		
Schutzart		IP67
Anschluss		M12-Stecker, 4-polig
Material		
Gehäuse		Messing, vernickelt
Lichtaustritt		Kunststoff
Masse		60 g

**Anschlussbelegung**



- = Hellschaltung
- = Dunkelschaltung

**Anschlussbelegung**



**Zubehör**

	<b>LMR 18-3,2-0,5-K1</b>	Glasfaser-Lichtleiter-Reflex mit Metall-Ummantelung
	<b>LCR 18-3,2-0,5-K5</b>	Glasfaser-Lichtleiter-Reflex mit PVC-Ummantelung
	<b>LMR 18-3,2-0,5-K4</b>	Glasfaser-Lichtleiter-Reflex mit Metall-Ummantelung
	<b>LME 18-2,3-0,5-K1</b>	Glasfaser-Lichtleiter-Einweg mit Metall-Ummantelung
	<b>LME 18-2,3-0,5-K3</b>	Glasfaser-Lichtleiter-Einweg mit Metall-Ummantelung
	<b>LME 18-2,3-0,5-K5</b>	Glasfaser-Lichtleiter-Einweg mit Metall-Ummantelung
	<b>LSE 18-2,3-0,5-K9</b>	Glasfaser-Lichtleiter-Einweg mit Silikon-Ummantelung
	<b>LME 18-1,9-0,5-K9</b>	Glasfaser-Lichtleiter-Einweg mit Metall-Ummantelung
	<b>V1-W-2M-PUR</b>	Kabeldose M12 gewinkelt A-kodiert, 4-polig, PUR-Kabel grau

Veröffentlichungsdatum: 2022-08-08 Ausgabedatum: 2022-08-08 Dateiname: 801645\_ger.pdf

Beachten Sie „Allgemeine Hinweise zu Pepperl+Fuchs-Produktinformationen“.

## Zubehör



**V1-G-2M-PUR**

Kabeldose M12 gerade A-kodiert, 4-polig, PUR-Kabel grau

Veröffentlichungsdatum: 2022-08-08 Ausgabedatum: 2022-08-08 Dateiname: 801645\_ger.pdf

Beachten Sie „Allgemeine Hinweise zu Pepperl+Fuchs-Produktinformationen“.

Pepperl+Fuchs-Gruppe  
www.pepperl-fuchs.com

USA: +1 330 486 0001  
fa-info@us.pepperl-fuchs.com

Deutschland: +49 621 776 1111  
fa-info@de.pepperl-fuchs.com

Singapur: +65 6779 9091  
fa-info@sg.pepperl-fuchs.com

 **PEPPERL+FUCHS**