



## Gabellichtschranke

### GL5-U/43a/115

- Miniatur-Bauform
- Optimiert für Kleinteilerkennung
- Hohe Schaltfrequenz
- Einfache und schnelle Montage
- Gut sichtbare Funktionsanzeige



Miniatur-Gabellichtschranke für Kleinteilerkennung, U-Bauform, Gabelweite 5 mm, Infrarotlicht, PNP-Ausgänge, Festkabel



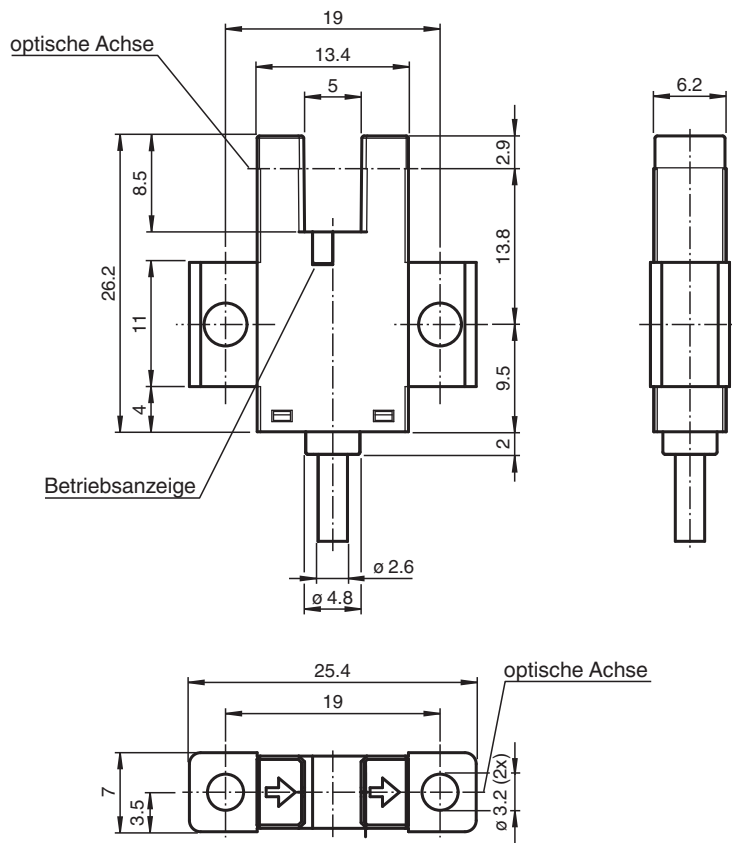
### Funktion

Eine extrem kleine Bauform bei gleichzeitig optimaler Performance sind Kennzeichen der Miniaturgabeln der Serie GL5. Sie sind speziell auf die Bedürfnisse und Anforderung der Halbleiterindustrie bei der präzisen Kleinteilerkennung abgestimmt. Ein weiter Spannungsbereich von 5 - 24 V DC und die höchste Schaltfrequenz (5 kHz) seiner Klasse zeichnen die Serie GL5 aus. Die integrierte Blende erlaubt eine Objekterkennung von bis zu 0,8 x 1,8 mm Objektgröße. Der Sensor bietet durch seine unterschiedlichen Bauformen ein Maximum an Freiheit und ist mit antivalenten npn oder pnp Schaltausgängen lieferbar.

### Anwendung

- Detektion von Führungsrahmen
- Detektion des Triggerpunkts bei Nockenscheiben
- Detektion von Start- und Endposition bei Geräteträgern
- Detektion der Stabelhöhe von Wafeln

## Abmessungen



## Technische Daten

## Allgemeine Daten

Lichtsender	IRED
Lichtart	infrarot, Gleichlicht, 940 nm
Hindernisgröße	0,8 x 1,8 mm
Gabelweite	5 mm
Gabeltiefe	8,5 mm
Fremdlichtgrenze	1000 Lux

## Kenndaten funktionale Sicherheit

MTTF <sub>d</sub>	3760 a
Gebrauchsdauer (T <sub>M</sub> )	20 a
Diagnosedeckungsgrad (DC)	0 %

## Anzeigen/Bedienelemente

Funktionsanzeige	rote LED leuchtet bei Empfang des Sendestrahlens
------------------	--

## Elektrische Daten

Betriebsspannung	U <sub>B</sub>	5 ... 24 V DC, class 2
Leerlaufstrom	I <sub>0</sub>	max. 20 mA
Bereitschaftsverzug	t <sub>v</sub>	< 2 ms

## Ausgang

Schaltungsart	hell-/dunkelschaltend	
Signalausgang	2 PNP antivalent, überspannungsfest	
Schaltspannung	max. 30 V DC	
Schaltstrom	max. 50 mA, ohmsche Last	
Spannungsfall	U <sub>d</sub>	max. 0,2 V bei 10 mA max. 0,6 V bei 50 mA
Schaltfrequenz	f	max. 5 kHz

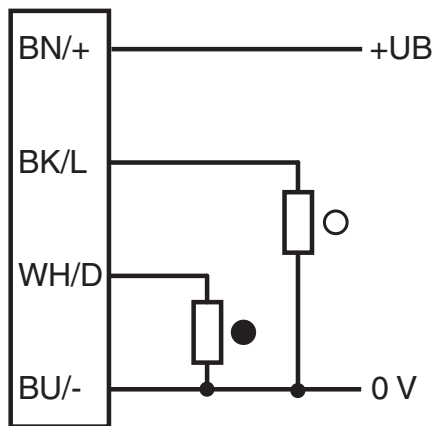
Veröffentlichungsdatum: 2023-05-12 Ausgabedatum: 2023-05-12 Dateiname: 801675\_ger.pdf

Beachten Sie „Allgemeine Hinweise zu Pepperl+Fuchs-Produktinformationen“.

## Technische Daten

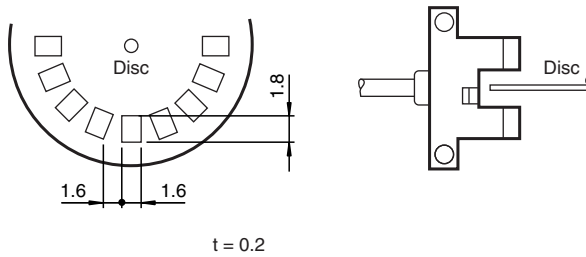
Ansprechzeit		40 $\mu$ s Lichtstrahl nicht unterbrochen 80 $\mu$ s Lichtstrahl unterbrochen
Wiederholgenauigkeit	R	0,03 mm
<b>Normen- und Richtlinienkonformität</b>		
Richtlinienkonformität		
EMV-Richtlinie 2004/108/EG		EN 60947-5-2:2007+A1:2012
Normenkonformität		
Normen		UL 60947-5-2
<b>Zulassungen und Zertifikate</b>		
UL-Zulassung		cULus Recognized, Class 2 Power Source
CCC-Zulassung		Produkte, deren max. Betriebsspannung $\leq 36$ V ist, sind nicht zulassungspflichtig und daher nicht mit einer CCC-Kennzeichnung versehen.
<b>Umgebungsbedingungen</b>		
Umgebungstemperatur		-25 ... 55 °C (-13 ... 131 °F)
Lagertemperatur		-30 ... 80 °C (-22 ... 176 °F)
Verschmutzungsgrad		2
<b>Mechanische Daten</b>		
Gehäusebreite		7 mm
Gehäusehöhe		25,4 mm
Schutzart		IP50
Anschluss		2 m Kabel , 4 x 0,08 mm <sup>2</sup> , PVC
Material		
Gehäuse		PBT
Masse		25 g
Anzugmoment Befestigungsschrauben		0,6 Nm
Kabellänge		2 m

## Anschlussbelegung



- = Hellschaltung  
● = Dunkelschaltung

## Technische Eigenschaften



### Ansprechzeit

Die Ansprechzeit ist bezogen auf eine rotierende Scheibe, siehe Abbildung.