

Induktiver Sensor

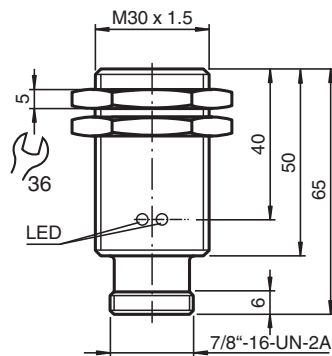
NBB10-30GM50-WS-V93



- Basisreihe
- 10 mm bündig
- 2-Draht AC



Abmessungen



Technische Daten

Allgemeine Daten		
Schaltfunktion		Schließer (NO)
Ausgangstyp		Zweidraht
Schaltabstand	s_n	10 mm
Einbau		bündig
Ausgangspolarität		AC
Gesicherter Schaltabstand	s_a	0 ... 8,1 mm
Realschaltabstand	s_r	9 ... 11 mm
Reduktionsfaktor r_{Al}		0,33
Reduktionsfaktor r_{Cu}		0,28
Reduktionsfaktor r_{V2A} (1.4301)		0,81
Ausgangsart		2-Draht
Kenndaten		
Betriebsspannung	U_B	20 ... 253 V
Schaltfrequenz	f	0 ... 20 Hz
Hysterese	H	typ. 5 %
Verpolschutz		verpoltolerant

Veröffentlichungsdatum: 2024-01-08 Ausgabedatum: 2024-01-08 Dateiname: 801697_ger.pdf

Beachten Sie „Allgemeine Hinweise zu Pepperl+Fuchs-Produktinformationen“.

Pepperl+Fuchs-Gruppe
www.pepperl-fuchs.com

USA: +1 330 486 0001
fa-info@us.pepperl-fuchs.com

Deutschland: +49 621 776 1111
fa-info@de.pepperl-fuchs.com

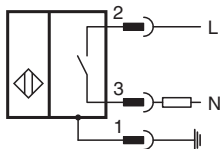
Singapur: +65 6779 9091
fa-info@sg.pepperl-fuchs.com

PEPPERL+FUCHS

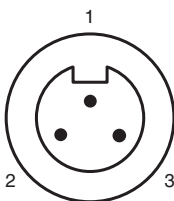
Technische Daten

Spannungsfall	U_d	< 5 V ($I_L > 50$ mA); < 8 V ($I_L < 50$ mA)
Kurzzeitstrom (20ms, 0,1Hz)		0 ... 1600 mA
Betriebsstrom	I_L	5 ... 200 mA
Reststrom	I_r	0 ... 1,7 mA
Betriebsspannungsanzeige		LED, grün
Schaltzustandsanzeige		LED, gelb
Normen- und Richtlinienkonformität		
Normenkonformität		
Normen		EN 60947-5-2:2007 IEC 60947-5-2:2007
Zulassungen und Zertifikate		
UL-Zulassung		cULus Listed, General Purpose
CSA-Zulassung		cCSAus Listed, General Purpose
CCC-Zulassung		Certified by China Compulsory Certification (CCC)
Umgebungsbedingungen		
Umgebungstemperatur		-25 ... 70 °C (-13 ... 158 °F)
Mechanische Daten		
Anschlussart		Gerätestecker 7/8 Zoll-16 UN , 3-polig
Gehäusematerial		Messing, vernickelt
Stirnfläche		PBT
Schutzart		IP67
Abmessungen		
Länge		50 mm
Durchmesser		30 mm
Hinweis		¹⁾ Bei Temperaturbereich unter 0 °C zulässige Betriebsspannung U_b 80...253 V Geräteschutzsicherung ≤ 0,3 A (flink) gemäß IEC 60127-2 Sheet 1 Empfehlung: Nach Kurzschluss das Gerät auf Funktion prüfen.

Anschluss



Anschlussbelegung



Aderfarben

1	GN	(grün)
2	BK	(schwarz)
3	WH	(weiß)