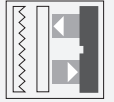




Reflexionslichtschanke

RL29-55-V/73c/136

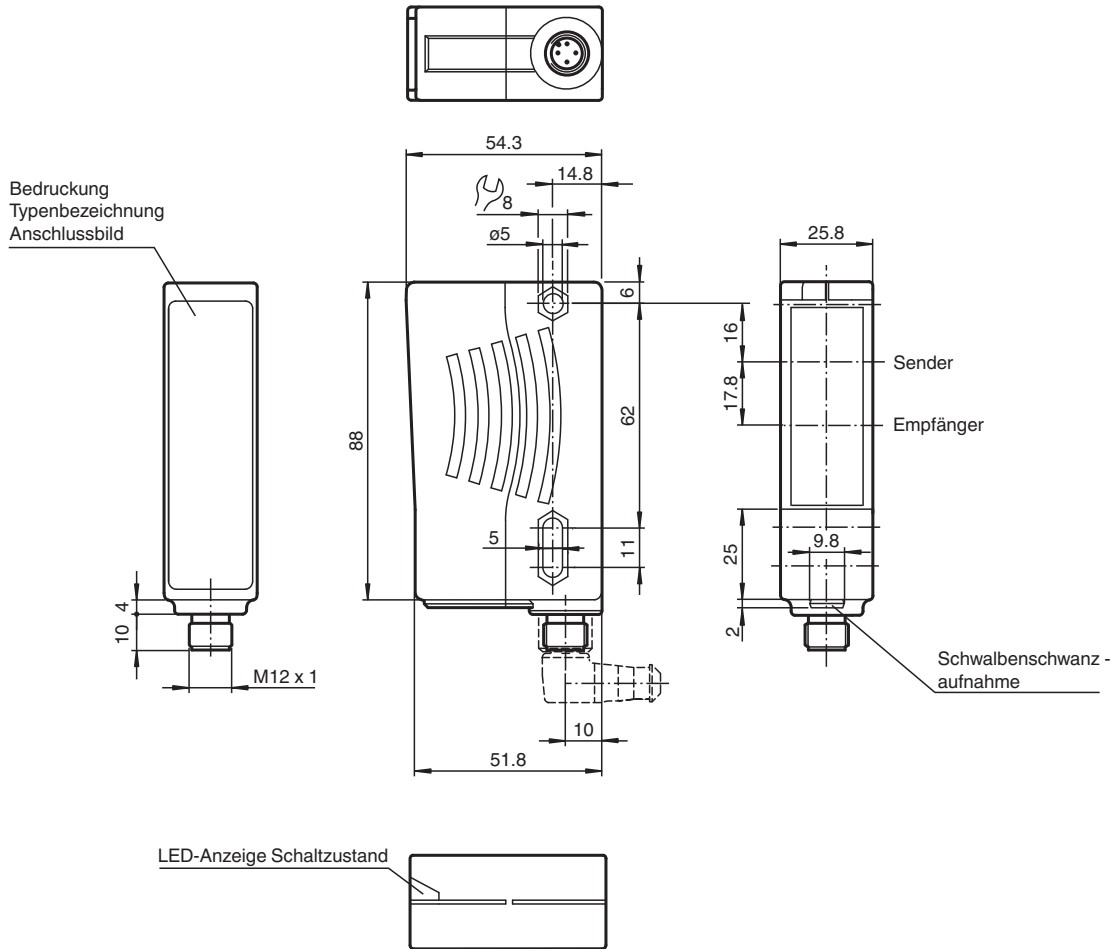


- Vordergrundausbldung, geeignet zur Erfassung folienumschrumpfter Objekte
- Weit sichtbare Anzeige-LED
- Leistungsstarker Gegentaktausgang
- Optimales Preis-/Leistungsverhältnis

Reflexionslichtschanke mit Polarisationsfilter



Abmessungen



Technische Daten

Allgemeine Daten

Betriebsreichweite	0,4 ... 6 m
Grenzreichweite	8 m
Referenzobjekt	Reflektor H85
Lichtsender	LED, 660 nm
Lichtart	rot, Wechsellicht
Polarisationsfilter	ja
Lichtfleckdurchmesser	ca. 130 mm im Abstand von 6 m
Öffnungswinkel	Sender: 1,2°, Empfänger: 2°
Fremdlichtgrenze	80000 Lux

Kenndaten funktionale Sicherheit

MTTF _d	1982,2 a
Gebrauchsdauer (T _M)	20 a
Diagnosedeckungsgrad (DC)	0 %

Anzeigen/Bedienelemente

Funktionsanzeige	LED gelb, leuchtet bei freiem Lichtstrahl, blinkt bei Unterschreiten der Funktionsreserve
------------------	---

Elektrische Daten

Betriebsspannung	U _B	10 ... 30 V DC, class 2
Welligkeit		10 %
Leerlaufstrom	I ₀	≤ 30 mA

Ausgang

Schaltungsart	dunkelschaltend
---------------	-----------------

Veröffentlichungsdatum: 2022-03-30 Ausgabedatum: 2022-03-30 Dateiname: 801764_ger.pdf

Beachten Sie „Allgemeine Hinweise zu Pepperl+Fuchs-Produktinformationen“.

Pepperl+Fuchs-Gruppe
www.pepperl-fuchs.com

USA: +1 330 486 0001
fa-info@us.pepperl-fuchs.com

Deutschland: +49 621 776 1111
fa-info@de.pepperl-fuchs.com

Singapur: +65 6779 9091
fa-info@sg.pepperl-fuchs.com

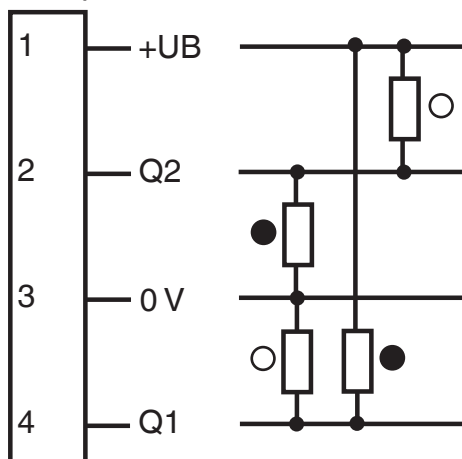
PF PEPPERL+FUCHS

Technische Daten

Signalausgang		2 Gegentaktausgänge, kurzschlussfest, verpolgeschützt
Schaltspannung		max. 30 V DC
Schaltstrom		max. 100 mA
Schaltfrequenz	f	500 Hz
Ansprechzeit		1 ms
Konformität		
Produktnorm		EN 60947-5-2
Zulassungen und Zertifikate		
EAC-Konformität		TR CU 020/2011
UL-Zulassung		cULus Listed, Class 2 Power Source, Type 1 enclosure
CCC-Zulassung		Produkte, deren max. Betriebsspannung ≤ 36 V ist, sind nicht zulassungspflichtig und daher nicht mit einer CCC-Kennzeichnung versehen.
Zulassungen		CE, cULus Listed 57M3 (nur in Verbindung mit UL Class 2 Spannungsversorgung; Type 1 enclosure)
Umgebungsbedingungen		
Umgebungstemperatur		-25 ... 60 °C (-13 ... 140 °F)
Lagertemperatur		-40 ... 75 °C (-40 ... 167 °F)
Mechanische Daten		
Gehäusebreite		25,8 mm
Gehäusehöhe		88 mm
Gehäusetiefe		54,3 mm
Schutzart		IP65
Anschluss		Kunststoffstecker M12 x 1, 4-polig
Material		
Gehäuse		Kunststoff ABS
Lichtaustritt		Kunststoff
Masse		70 g

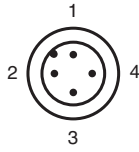
Anschlussbelegung

Option:



○ = Hellschaltung
● = Dunkelschaltung

Anschlussbelegung

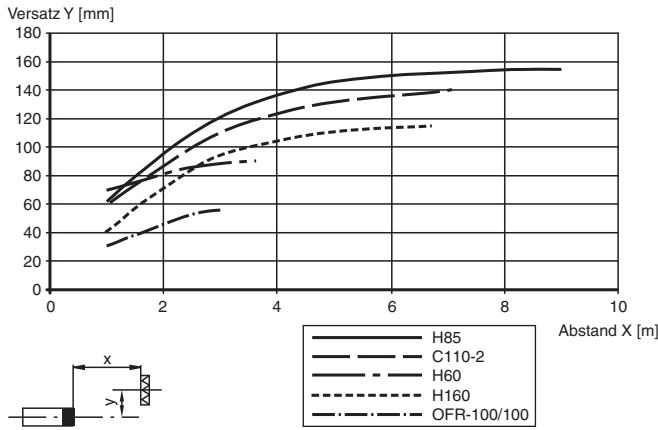


Adernfarben gemäß EN 60947-5-2

1	BN	(braun)
2	WH	(weiß)
3	BU	(blau)
4	BK	(schwarz)

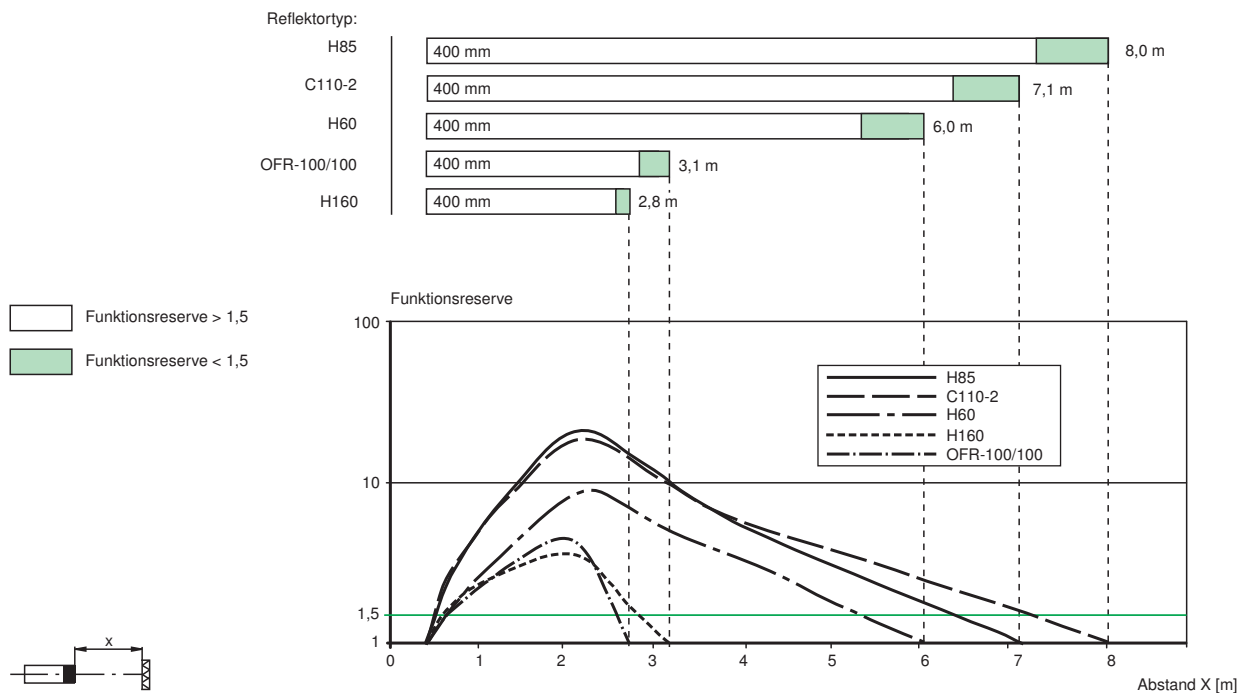
Kennlinie

Charakteristische Ansprechkurve



Relative Empfangslichtstärke

RL29-55-V



Veröffentlichungsdatum: 2022-03-30 Ausgabedatum: 2022-03-30 Dateiname: 801764_ger.pdf

Beachten Sie „Allgemeine Hinweise zu Pepperl+Fuchs-Produktinformationen“.

Zubehör

	OMH-05	Montagehilfe für Rundprofil \varnothing 12 mm oder Flachprofil 1,5 mm ... 3 mm
	OMH-21	HaltwinkelMontagehilfe für Sensoren der Serie RL*
	OMH-22	Montagehilfe für Sensoren der Serie RL*
	OMH-RLK29-HW	Haltwinkel für rückseitige Wandmontage
	OMH-RL28-C	Schutzhaube zum Schutz vor Schweißperlen
	V1-G-2M-PUR	Kabeldose M12 gerade A-kodiert, 4-polig, PUR-Kabel grau
	V1-W-2M-PUR	Kabeldose M12 gewinkelt A-kodiert, 4-polig, PUR-Kabel grau