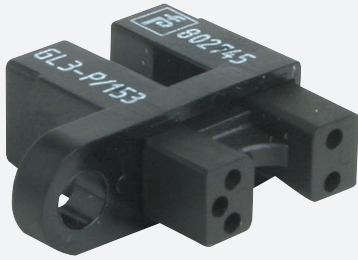


Gabellichtschanke

GL3-P/153



- Miniatur-Bauform
- Optimiert für Kleinteileerkennung
- Hohe Schaltfrequenz

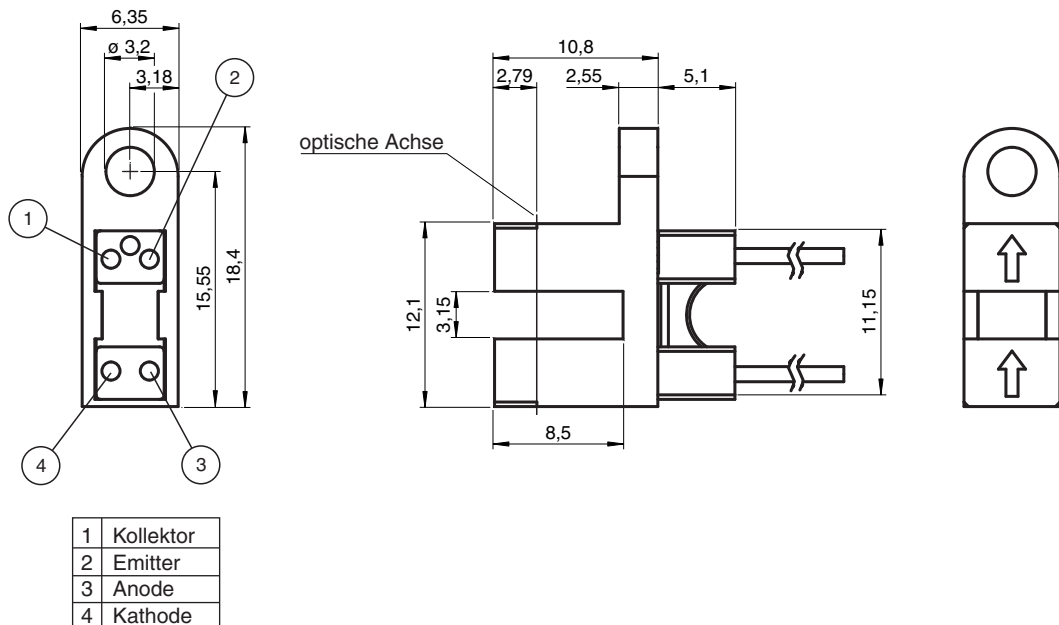
Miniatur-Gabellichtschanke für Kleinteileerkennung, P-Bauform, Gabelweite 3,15 mm, Infrarotlicht, NPN-Ausgänge, Festkabel



Funktion

Die Miniatur-Gabellichtschanken GL2 & GL3 sind die kleinsten Sensoren, die speziell auf die Bedürfnisse und Anforderung der Halbleiterindustrie bei der präzisen Kleinteileerkennung abgestimmt sind. Ein weiter Spannungsbereich von 5 V DC ... 30 V DC und eine extreme kurze Ansprechzeit von 25 µs zeichnen diesen Sensor aus. Der Sensor kann direkt an einer Komparator- oder Schmitt-Trigger-Schaltung betrieben werden. Durch eine Vielzahl unterschiedlicher Bauformen und ein optimiertes Gehäusekonzept bietet es dem Anwender darüber hinaus ein Maximum an Freiheit in der Montage unter beengten Platzverhältnissen.

Abmessungen



Veröffentlichungsdatum: 2022-08-08 Ausgabedatum: 2022-08-08 Dateiname: 802745_ger.pdf

Beachten Sie „Allgemeine Hinweise zu Pepperl+Fuchs-Produktinformationen“.

Pepperl+Fuchs-Gruppe
www.pepperl-fuchs.com

USA: +1 330 486 0001
fa-info@us.pepperl-fuchs.com

Deutschland: +49 621 776 1111
fa-info@de.pepperl-fuchs.com

Singapur: +65 6779 9091
fa-info@sg.pepperl-fuchs.com

PF PEPPERL+FUCHS

Technische Daten

Allgemeine Daten		
Lichtsender		IREDD , 940 nm
Lichtart		IREDD
Gabelweite		3,15 mm
Gabeltiefe		3,15 mm
Fremdlichtgrenze		1000 Lux
Elektrische Daten		
Betriebsspannung	U_B	5 ... 30 V DC
Welligkeit		10 %
Sender		
Lichtart		IR-Licht 940 nm
Durchlassspannung	V_F	< 1,6 V
Stoßspannung	V_{FM}	30 V
Durchlassstrom	I_F	50 mA
Stoßstrom	I_{FM}	1 A
Sperrspannung	V_R	5 V
Sperrstrom	I_R	≤ 10 μA
Verlustleistung		75 mW
Empfänger		
Ausgangstyp		NPN
Durchbruchspannung CE	V_{CEO}	30 V
Durchbruchspannung EC	V_{ECO}	5 V
Kollektor Dunkelstrom	I_{CEO}	< 1 μA
Kollektorstrom	I_C	20 mA
Verlustleistung	P_D	75 mW
Ausgang		
Signalausgang		1 NPN , Fototransistor
Schaltspannung		max. 30 V DC
Schaltstrom		20 mA
Ansprechzeit		25 μs
Zulassungen und Zertifikate		
EAC-Konformität		TR CU 020/2011
CCC-Zulassung		Produkte, deren max. Betriebsspannung ≤36 V ist, sind nicht zulassungspflichtig und daher nicht mit einer CCC-Kennzeichnung versehen.
Umgebungsbedingungen		
Umgebungstemperatur		-20 ... 85 °C (-4 ... 185 °F)
Lagertemperatur		-40 ... 85 °C (-40 ... 185 °F)
Mechanische Daten		
Aderquerschnitt		4 x 0,08 mm ²
Gehäusebreite		6,35 mm
Gehäusehöhe		18,4 mm
Gehäusetiefe		15,9 mm
Schutzart		IP30
Anschluss		610 mm, PVC-Kabel , farbige Einzeladern
Material		
Gehäuse		PC
Masse		7 g

Veröffentlichungsdatum: 2022-08-08 Ausgabedatum: 2022-08-08 Dateiname: 802745_ger.pdf

Beachten Sie „Allgemeine Hinweise zu Pepperl+Fuchs-Produktinformationen“.

 Pepperl+Fuchs-Gruppe
 www.pepperl-fuchs.com

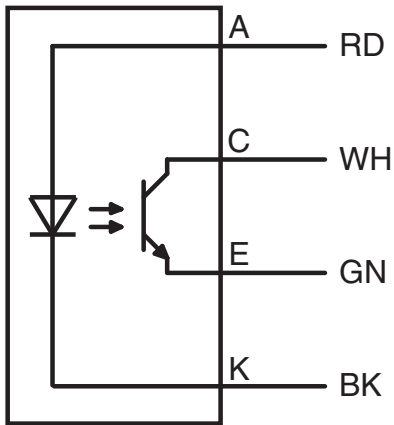
 USA: +1 330 486 0001
 fa-info@us.pepperl-fuchs.com

 Deutschland: +49 621 776 1111
 fa-info@de.pepperl-fuchs.com

 Singapur: +65 6779 9091
 fa-info@sg.pepperl-fuchs.com

 **PEPPERL+FUCHS**

Anschlussbelegung

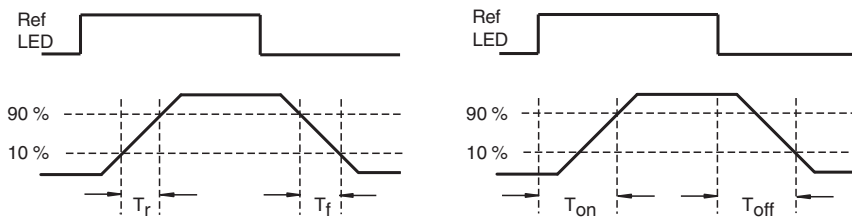


Kennlinie

Charakteristische Ansprechkurve

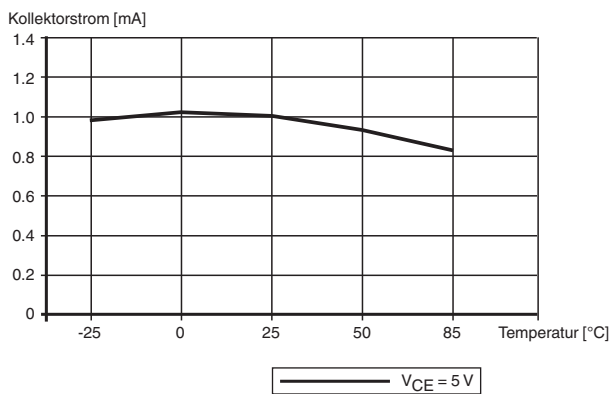
GL3-

Die Anstiegs- (T_r), Abfall- (T_f) und Antwortzeit (T_{on} / T_{off}) ist mit einer Referenz LED getestet.



Kollektorstrom in Abhängigkeit von der Temperatur

GL3-



Veröffentlichungsdatum: 2022-08-08 Ausgabedatum: 2022-08-08 Dateiname: 802745_ger.pdf

Beachten Sie „Allgemeine Hinweise zu Pepperl+Fuchs-Produktinformationen“.

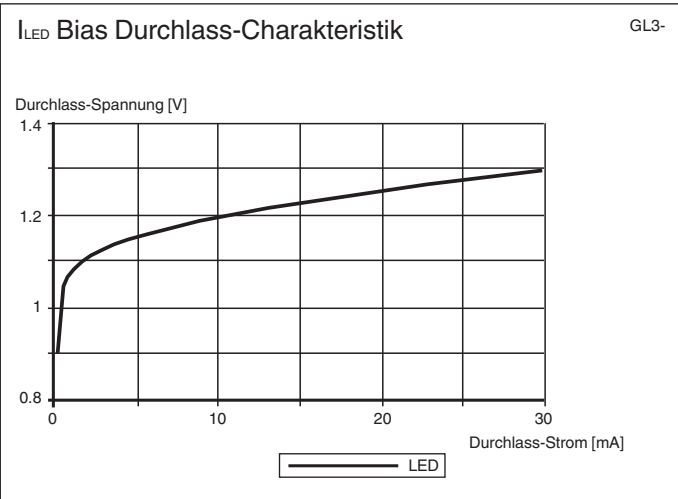
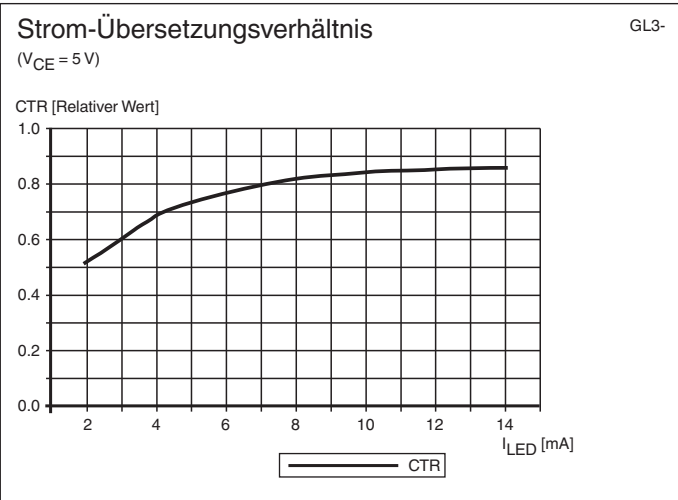
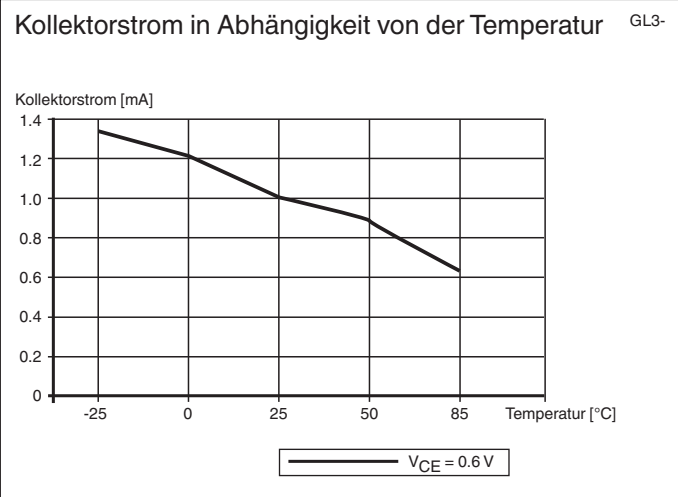
Pepperl+Fuchs-Gruppe
www.pepperl-fuchs.com

USA: +1 330 486 0001
fa-info@us.pepperl-fuchs.com

Deutschland: +49 621 776 1111
fa-info@de.pepperl-fuchs.com

Singapur: +65 6779 9091
fa-info@sg.pepperl-fuchs.com

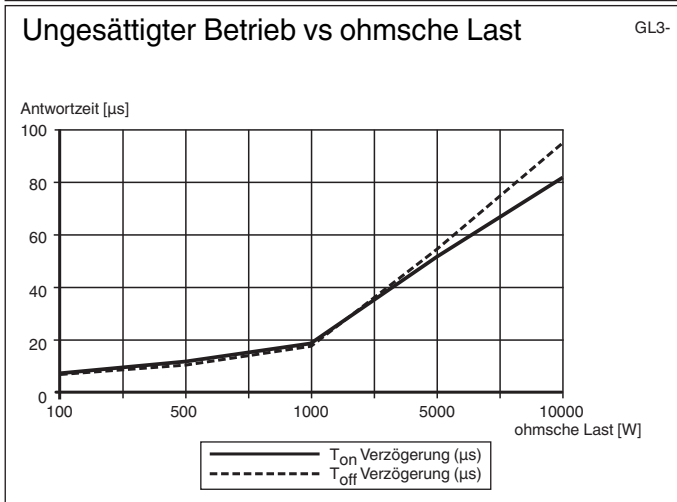
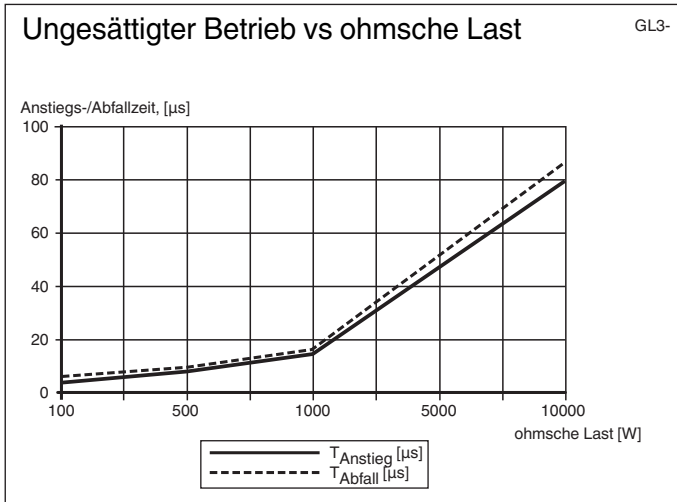
Kennlinie



Veröffentlichungsdatum: 2022-08-08 Ausgabedatum: 2022-08-08 Dateiname: 802745_ger.pdf

Beachten Sie „Allgemeine Hinweise zu Pepperl+Fuchs-Produktinformationen“.

Kennlinie



Veröffentlichungsdatum: 2022-08-08 Ausgabedatum: 2022-08-08 Dateiname: 802745_ger.pdf

Beachten Sie „Allgemeine Hinweise zu Pepperl+Fuchs-Produktinformationen“.

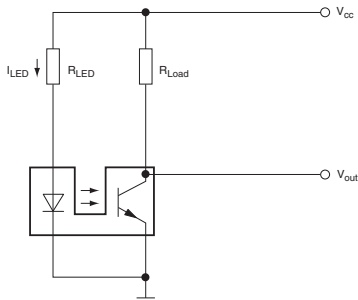
Pepperl+Fuchs-Gruppe
www.pepperl-fuchs.com

USA: +1 330 486 0001
fa-info@us.pepperl-fuchs.com

Deutschland: +49 621 776 1111
fa-info@de.pepperl-fuchs.com

Singapur: +65 6779 9091
fa-info@sg.pepperl-fuchs.com

Anschlussbeispiel



Vorgehensweise:

- Schliessen Sie die Spannungsversorgung an.
- Berechnen Sie den LED Strom (Dimensionieren Sie den Widerstand R_{LED})
- Berechnen Sie den Verbraucherstrom (Dimensionieren Sie den Widerstand R_{LOAD})

Anschlussmöglichkeiten

<p>Schaltung mit Spannungscomparator</p>	<p>Schaltung mit zusätzlichem Transistor</p>
<p>Schaltung mit Operationsverstärker</p>	<p>Schaltung mit PNP Transistor Ausgang</p>

Veröffentlichungsdatum: 2022-08-08 Ausgabedatum: 2022-08-08 Dateiname: 802745_ger.pdf