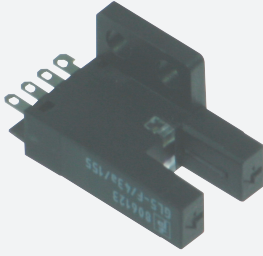


# Gabellichtschranke

## GL5-F/28a/155



- Miniatur-Bauform
- Optimiert für Kleinteilerkennung
- Hohe Schaltfrequenz
- Einfache und schnelle Montage
- Gut sichtbare Funktionsanzeige

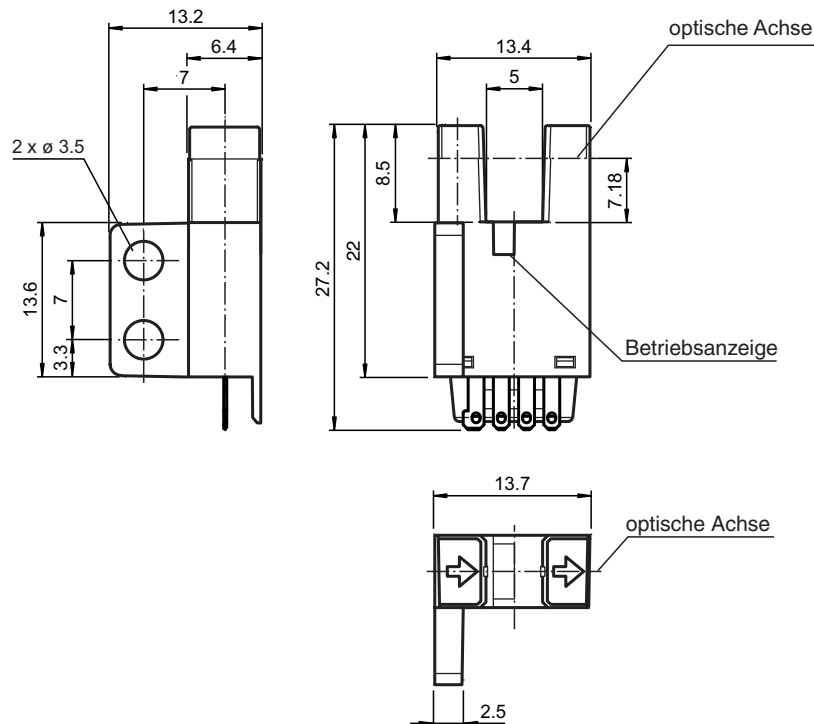
Miniatur-Gabellichtschranke für Kleinteilerkennung, F-Bauform, Gabelweite 5 mm, Infrarotlicht, NPN-Ausgänge, Flachstecker



### Funktion

Eine extrem kleine Bauform bei gleichzeitig optimaler Performance sind Kennzeichen der Miniaturgabeln der Serie GL5. Sie sind speziell auf die Bedürfnisse und Anforderung der Halbleiterindustrie bei der präzisen Kleinteilerkennung abgestimmt. Ein weiter Spannungsbereich von 5 - 24 V DC und die höchste Schaltfrequenz (5 kHz) seiner Klasse zeichnen die Serie GL5 aus. Die integrierte Blende erlaubt eine Objekterkennung von bis zu 0,8 x 1,8 mm Objektgröße. Der Sensor bietet durch seine unterschiedlichen Bauformen ein Maximum an Freiheit und ist mit antivalenten npn oder pnp Schaltausgängen lieferbar.

### Abmessungen



Veröffentlichungsdatum: 2023-04-04 Ausgabedatum: 2023-04-04 Dateiname: 806126\_ger.pdf

Beachten Sie „Allgemeine Hinweise zu Pepperl+Fuchs-Produktinformationen“.

Pepperl+Fuchs-Gruppe  
www.pepperl-fuchs.com

USA: +1 330 486 0001  
fa-info@us.pepperl-fuchs.com

Deutschland: +49 621 776 1111  
fa-info@de.pepperl-fuchs.com

Singapur: +65 6779 9091  
fa-info@sg.pepperl-fuchs.com

PEPPERL+FUCHS

## Technische Daten

<b>Allgemeine Daten</b>			
Lichtsender		IRED	
Lichtart		infrarot, Gleichlicht , 940 nm	
Hindernisgröße		0,8 x 1,8 mm	
Gabelweite		5 mm	
Gabeltiefe		8,5 mm	
Fremdlichtgrenze		1000 Lux	
<b>Kenndaten funktionale Sicherheit</b>			
MTTF <sub>d</sub>		3760 a	
Gebrauchsdauer (T <sub>M</sub> )		20 a	
Diagnosedeckungsgrad (DC)		0 %	
<b>Anzeigen/Bedienelemente</b>			
Funktionsanzeige		rote LED leuchtet bei Empfang des Sendestrahl	
<b>Elektrische Daten</b>			
Betriebsspannung	U <sub>B</sub>	5 ... 24 V DC , class 2	
Leerlaufstrom	I <sub>0</sub>	max. 20 mA	
Bereitschaftsverzug	t <sub>v</sub>	< 2 ms	
<b>Ausgang</b>			
Schaltungsart		hell-/dunkelschaltend	
Signalausgang		2 NPN antivalent , überspannungsfest	
Schaltspannung		max. 30 V DC	
Schaltstrom		max. 50 mA , ohmsche Last	
Spannungsfall	U <sub>d</sub>	max. 0,2 V bei 10 mA max. 0,6 V bei 50 mA	
Schaltfrequenz	f	max. 5 kHz	
Ansprechzeit		40 µs Lichtstrahl nicht unterbrochen 80 µs Lichtstrahl unterbrochen	
Wiederholgenauigkeit	R	0,03 mm	
<b>Normen- und Richtlinienkonformität</b>			
Richtlinienkonformität			
EMV-Richtlinie 2004/108/EG		EN 60947-5-2:2007+A1:2012	
<b>Zulassungen und Zertifikate</b>			
UL-Zulassung		cULus Recognized, Class 2 Power Source	
CCC-Zulassung		Produkte, deren max. Betriebsspannung ≤36 V ist, sind nicht zulassungspflichtig und daher nicht mit einer CCC-Kennzeichnung versehen.	
<b>Umgebungsbedingungen</b>			
Umgebungstemperatur		-25 ... 55 °C (-13 ... 131 °F)	
Lagertemperatur		-30 ... 80 °C (-22 ... 176 °F)	
Verschmutzungsgrad		2	
<b>Mechanische Daten</b>			
Gehäusebreite		13,2 mm	
Gehäusehöhe		13,4 mm	
Schutzart		IP50	
Anschluss		Flachstecker, 4-polig	
Material			
Gehäuse		PBT	
Masse		3 g	
Anzugsmoment Befestigungsschrauben		0,6 Nm	

Veröffentlichungsdatum: 2023-04-04 Ausgabedatum: 2023-04-04 Dateiname: 806126\_ger.pdf

Beachten Sie „Allgemeine Hinweise zu Pepperl+Fuchs-Produktinformationen“.

 Pepperl+Fuchs-Gruppe  
www.pepperl-fuchs.com

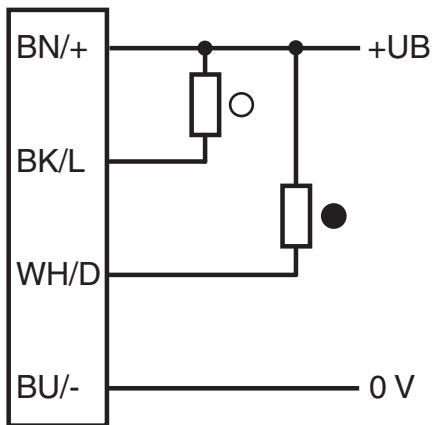
 USA: +1 330 486 0001  
fa-info@us.pepperl-fuchs.com

 Deutschland: +49 621 776 1111  
fa-info@de.pepperl-fuchs.com

 Singapur: +65 6779 9091  
fa-info@sg.pepperl-fuchs.com


 **PEPPERL+FUCHS**

## Anschlussbelegung



- = Hellschaltung
- = Dunkelschaltung

## Zubehör

	<b>CBL SET GL5</b>	Verbindungskabel für Serie GL5
---	--------------------	--------------------------------

Veröffentlichungsdatum: 2023-04-04 Ausgabedatum: 2023-04-04 Dateiname: 806126\_ger.pdf

Beachten Sie „Allgemeine Hinweise zu Pepperl+Fuchs-Produktinformationen“.

Pepperl+Fuchs-Gruppe  
www.pepperl-fuchs.com

USA: +1 330 486 0001  
fa-info@us.pepperl-fuchs.com

Deutschland: +49 621 776 1111  
fa-info@de.pepperl-fuchs.com

Singapur: +65 6779 9091  
fa-info@sg.pepperl-fuchs.com

## Ansprechzeit

Die Ansprechzeit ist bezogen auf eine rotierende Scheibe, dargestellt in der Abbildung unterhalb.



### Anwendung

Die GL5 Serie ist für Applikationen in der Halbleiterindustrie bei der präzisen Kleinteilerkennung abgestimmt.

Typische Applikationen sind:

1. Detektion von Führungsrahmen
2. Detektion des Triggerpunktes bei Nockenscheiben
3. Detektion von Start und Endposition bei Geräteträgern
4. Detektion der Stabelhöhe von Wafern