

Gabellichtschanke

GL5-J/28a/115



- Miniatur-Bauform
- Optimiert für Kleinteileerkennung
- Hohe Schaltfrequenz
- Einfache und schnelle Montage
- Gut sichtbare Funktionsanzeige

Miniatur-Gabellichtschanke für Kleinteileerkennung, J-Bauform, Gabelweite 5 mm, Infrarotlicht, NPN-Ausgänge, Festkabel



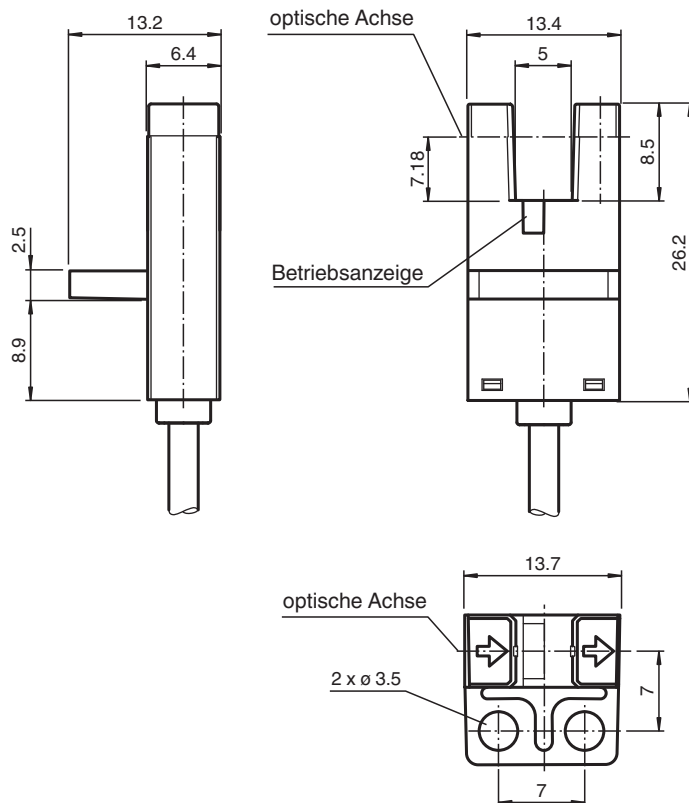
Funktion

Eine extrem kleine Bauform bei gleichzeitig optimaler Performance sind Kennzeichen der Miniaturgabeln der Serie GL5. Sie sind speziell auf die Bedürfnisse und Anforderung der Halbleiterindustrie bei der präzisen Kleinteileerkennung abgestimmt. Ein weiter Spannungsbereich von 5 - 24 V DC und die höchste Schaltfrequenz (5 kHz) seiner Klasse zeichnen die Serie GL5 aus. Die integrierte Blende erlaubt eine Objekterkennung von bis zu 0,8 x 1,8 mm Objektgröße. Der Sensor bietet durch seine unterschiedlichen Bauformen ein Maximum an Freiheit und ist mit antivalenten npn oder pnp Schaltausgängen lieferbar.

Anwendung

- Detektion von Führungsrahmen
- Detektion des Triggerpunkts bei Nockenscheiben
- Detektion von Start- und Endposition bei Geräteträgern
- Detektion der Stabelhöhe von Wafeln

Abmessungen



Veröffentlichungsdatum: 2023-05-12 Ausgabedatum: 2023-05-12 Dateiname: 806132_ger.pdf

Beachten Sie „Allgemeine Hinweise zu Pepperl+Fuchs-Produktinformationen“.

Pepperl+Fuchs-Gruppe
www.pepperl-fuchs.com

USA: +1 330 486 0001
fa-info@us.pepperl-fuchs.com

Deutschland: +49 621 776 1111
fa-info@de.pepperl-fuchs.com

Singapur: +65 6779 9091
fa-info@sg.pepperl-fuchs.com

PF PEPPERL+FUCHS

Technische Daten

Allgemeine Daten			
Lichtsender		IRED	
Lichtart		infrarot, Gleichlicht , 940 nm	
Hindernisgröße		0,8 x 1,8 mm	
Gabelweite		5 mm	
Gabeltiefe		8,5 mm	
Fremdlichtgrenze		1000 Lux	
Kenndaten funktionale Sicherheit			
MTTF _d		3760 a	
Gebrauchsdauer (T _M)		20 a	
Diagnosedeckungsgrad (DC)		0 %	
Anzeigen/Bedienelemente			
Funktionsanzeige		rote LED leuchtet bei Empfang des Sendestrahl	
Elektrische Daten			
Betriebsspannung	U _B	5 ... 24 V DC , class 2	
Leerlaufstrom	I ₀	max. 20 mA	
Bereitschaftsverzug	t _v	< 2 ms	
Ausgang			
Schaltungsart		hell-/dunkelschaltend	
Signalausgang		2 NPN antivalent , überspannungsfest	
Schaltspannung		max. 30 V DC	
Schaltstrom		max. 50 mA , ohmsche Last	
Spannungsfall	U _d	max. 0,2 V bei 10 mA max. 0,6 V bei 50 mA	
Schaltfrequenz	f	max. 5 kHz	
Ansprechzeit		40 µs Lichtstrahl nicht unterbrochen 80 µs Lichtstrahl unterbrochen	
Wiederholgenauigkeit	R	0,03 mm	
Normen- und Richtlinienkonformität			
Richtlinienkonformität			
EMV-Richtlinie 2004/108/EG		EN 60947-5-2:2007+A1:2012	
Normenkonformität			
Normen		UL 60947-5-2	
Zulassungen und Zertifikate			
UL-Zulassung		cULus Recognized, Class 2 Power Source	
CCC-Zulassung		Produkte, deren max. Betriebsspannung ≤36 V ist, sind nicht zulassungspflichtig und daher nicht mit einer CCC-Kennzeichnung versehen.	
Umgebungsbedingungen			
Umgebungstemperatur		-25 ... 55 °C (-13 ... 131 °F)	
Lagertemperatur		-30 ... 80 °C (-22 ... 176 °F)	
Verschmutzungsgrad		2	
Mechanische Daten			
Gehäusebreite		13,2 mm	
Gehäusehöhe		13,4 mm	
Schutzart		IP50	
Anschluss		2 m Kabel , 4 x 0,08 mm ² , PVC	
Material			
Gehäuse		PBT	
Masse		25 g	
Anzugmoment Befestigungsschrauben		0,6 Nm	
Kabellänge		2 m	

Veröffentlichungsdatum: 2023-05-12 Ausgabedatum: 2023-05-12 Dateiname: 806132_ger.pdf

Beachten Sie „Allgemeine Hinweise zu Pepperl+Fuchs-Produktinformationen“.

 Pepperl+Fuchs-Gruppe
 www.pepperl-fuchs.com

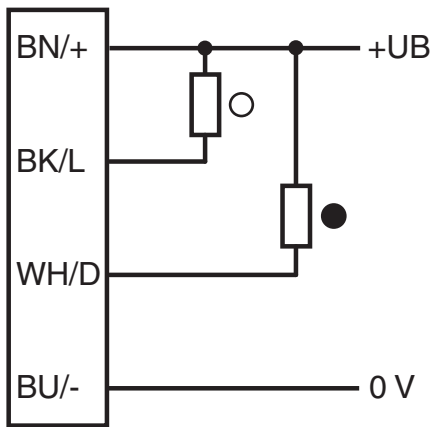
 USA: +1 330 486 0001
 fa-info@us.pepperl-fuchs.com

 Deutschland: +49 621 776 1111
 fa-info@de.pepperl-fuchs.com

 Singapur: +65 6779 9091
 fa-info@sg.pepperl-fuchs.com

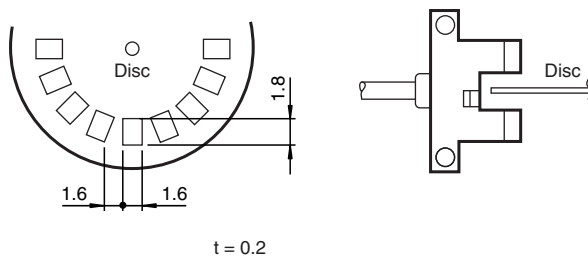

PEPPERL+FUCHS

Anschlussbelegung



○ = Hellschaltung
● = Dunkelschaltung

Technische Eigenschaften



Ansprechzeit

Die Ansprechzeit ist bezogen auf eine rotierende Scheibe, siehe Abbildung.

Veröffentlichungsdatum: 2023-05-12 Ausgabedatum: 2023-05-12 Dateiname: 806132_ger.pdf