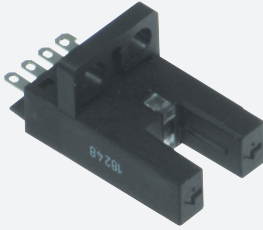


Gabellichtschranke

GL5-J/28a/155



- Miniatur-Bauform
- Optimiert für Kleinteilerkennung
- Hohe Schaltfrequenz
- Einfache und schnelle Montage
- Gut sichtbare Funktionsanzeige

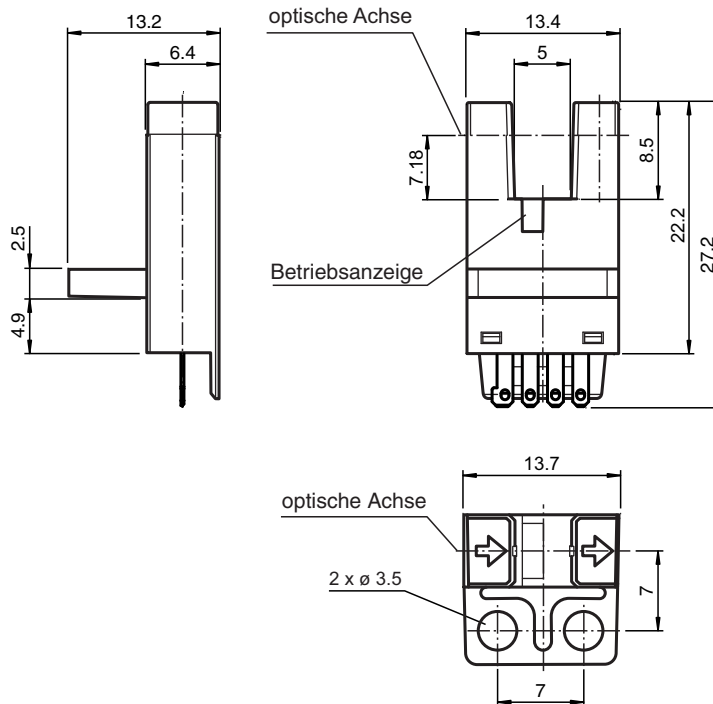
Miniatur-Gabellichtschranke für Kleinteilerkennung, J-Bauform, Gabelweite 5 mm, Infrarotlicht, NPN-Ausgänge, Flachstecker



Funktion

Eine extrem kleine Bauform bei gleichzeitig optimaler Performance sind Kennzeichen der Miniaturgabeln der Serie GL5. Sie sind speziell auf die Bedürfnisse und Anforderung der Halbleiterindustrie bei der präzisen Kleinteilerkennung abgestimmt. Ein weiter Spannungsbereich von 5 - 24 V DC und die höchste Schaltfrequenz (5 kHz) seiner Klasse zeichnen die Serie GL5 aus. Die integrierte Blende erlaubt eine Objekterkennung von bis zu 0,8 x 1,8 mm Objektgröße. Der Sensor bietet durch seine unterschiedlichen Bauformen ein Maximum an Freiheit und ist mit antivalenten npn oder pnp Schaltausgängen lieferbar.

Abmessungen



Veröffentlichungsdatum: 2023-04-04 Ausgabedatum: 2023-04-04 Dateiname: 806134_ger.pdf

Beachten Sie „Allgemeine Hinweise zu Pepperl+Fuchs-Produktinformationen“.

Pepperl+Fuchs-Gruppe
www.pepperl-fuchs.com

USA: +1 330 486 0001
fa-info@us.pepperl-fuchs.com

Deutschland: +49 621 776 1111
fa-info@de.pepperl-fuchs.com

Singapur: +65 6779 9091
fa-info@sg.pepperl-fuchs.com

PEPPERL+FUCHS

Technische Daten

| Allgemeine Daten | | | |
|-------------------------------------------|----------------|---------------------------------------------------------------------------------------------------------------------------------------|--|
| Lichtsender | | IRED | |
| Lichtart | | infrarot, Gleichlicht , 940 nm | |
| Hindernisgröße | | 0,8 x 1,8 mm | |
| Gabelweite | | 5 mm | |
| Gabeltiefe | | 8,5 mm | |
| Fremdlichtgrenze | | 1000 Lux | |
| Kenndaten funktionale Sicherheit | | | |
| MTTF _d | | 3760 a | |
| Gebrauchsdauer (T _M) | | 20 a | |
| Diagnosedeckungsgrad (DC) | | 0 % | |
| Anzeigen/Bedienelemente | | | |
| Funktionsanzeige | | rote LED leuchtet bei Empfang des Sendestrahl | |
| Elektrische Daten | | | |
| Betriebsspannung | U _B | 5 ... 24 V DC , class 2 | |
| Leerlaufstrom | I ₀ | max. 20 mA | |
| Bereitschaftsverzug | t _v | < 2 ms | |
| Ausgang | | | |
| Schaltungsart | | hell-/dunkelschaltend | |
| Signalausgang | | 2 NPN antivalent , überspannungsfest | |
| Schaltspannung | | max. 30 V DC | |
| Schaltstrom | | max. 50 mA , ohmsche Last | |
| Spannungsfall | U _d | max. 0,2 V bei 10 mA max. 0,6 V bei 50 mA | |
| Schaltfrequenz | f | max. 5 kHz | |
| Ansprechzeit | | 40 µs Lichtstrahl nicht unterbrochen 80 µs Lichtstrahl unterbrochen | |
| Wiederholgenauigkeit | R | 0,03 mm | |
| Normen- und Richtlinienkonformität | | | |
| Richtlinienkonformität | | | |
| EMV-Richtlinie 2004/108/EG | | EN 60947-5-2:2007+A1:2012 | |
| Normenkonformität | | | |
| Normen | | UL 60947-5-2 | |
| Zulassungen und Zertifikate | | | |
| UL-Zulassung | | cULus Recognized, Class 2 Power Source | |
| CCC-Zulassung | | Produkte, deren max. Betriebsspannung ≤36 V ist, sind nicht zulassungspflichtig und daher nicht mit einer CCC-Kennzeichnung versehen. | |
| Umgebungsbedingungen | | | |
| Umgebungstemperatur | | -25 ... 55 °C (-13 ... 131 °F) | |
| Lagertemperatur | | -30 ... 80 °C (-22 ... 176 °F) | |
| Verschmutzungsgrad | | 2 | |
| Mechanische Daten | | | |
| Gehäusebreite | | 13,2 mm | |
| Gehäusehöhe | | 13,4 mm | |
| Schutzart | | IP50 | |
| Anschluss | | Flachstecker, 4-polig | |
| Material | | | |
| Gehäuse | | PBT | |
| Masse | | 3 g | |
| Anzugmoment Befestigungsschrauben | | 0,6 Nm | |

Veröffentlichungsdatum: 2023-04-04 Ausgabedatum: 2023-04-04 Dateiname: 806134_ger.pdf

Beachten Sie „Allgemeine Hinweise zu Pepperl+Fuchs-Produktinformationen“.

 Pepperl+Fuchs-Gruppe
 www.pepperl-fuchs.com

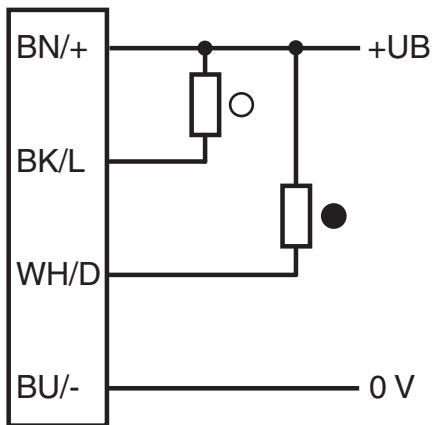
 USA: +1 330 486 0001
 fa-info@us.pepperl-fuchs.com

 Deutschland: +49 621 776 1111
 fa-info@de.pepperl-fuchs.com

 Singapur: +65 6779 9091
 fa-info@sg.pepperl-fuchs.com



PEPPERL+FUCHS

Anschlussbelegung



- = Hellschaltung
- = Dunkelschaltung

Zubehör

| | | |
|-----------------------------------------------------------------------------------|--------------------|--------------------------------|
|  | CBL SET GL5 | Verbindungskabel für Serie GL5 |
|-----------------------------------------------------------------------------------|--------------------|--------------------------------|

Veröffentlichungsdatum: 2023-04-04 Ausgabedatum: 2023-04-04 Dateiname: 806134_ger.pdf

Beachten Sie „Allgemeine Hinweise zu Pepperl+Fuchs-Produktinformationen“.

Pepperl+Fuchs-Gruppe
www.pepperl-fuchs.com

USA: +1 330 486 0001
fa-info@us.pepperl-fuchs.com

Deutschland: +49 621 776 1111
fa-info@de.pepperl-fuchs.com

Singapur: +65 6779 9091
fa-info@sg.pepperl-fuchs.com

Ansprechzeit

Die Ansprechzeit ist bezogen auf eine rotierende Scheibe, dargestellt in der Abbildung unterhalb.



Anwendung

Die GL5 Serie ist für Applikationen in der Halbleiterindustrie bei der präzisen Kleinteilerkennung abgestimmt.

Typische Applikationen sind:

1. Detektion von Führungsrahmen
2. Detektion des Triggerpunktes bei Nockenscheiben
3. Detektion von Start und Endposition bei Geräteträgern
4. Detektion der Stabelhöhe von Wafern