



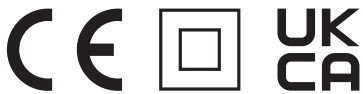
# Einweg-Lichtschanke

## LD31/LV31/25/38/115

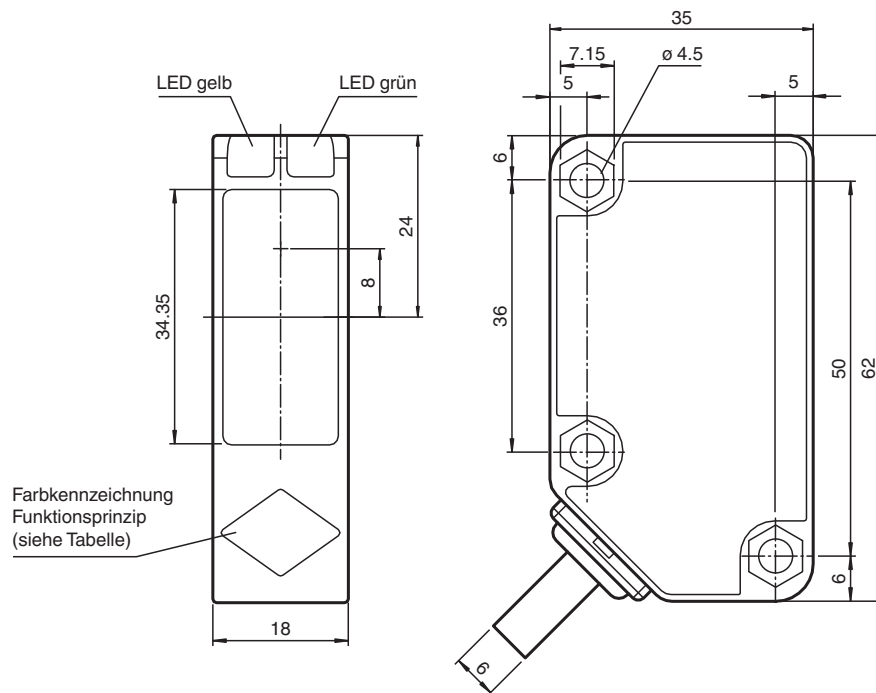


- Betriebsspannung DC
- Weit sichtbare Anzeige-LED
- Schutzklasse II
- Relaisausgang
- Kompaktes und stabiles Gehäuse

Einweg-Lichtschanke, Reichweite 30 m, Rotlicht, Hellschaltung, DC-Version, Relaisausgang, Festkabel

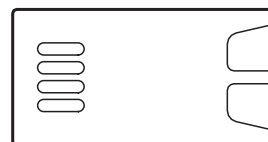


### Abmessungen



Farbkennzeichnung  
Funktionsprinzip  
(siehe Tabelle)

Funktionsprinzip	Farbe
Reflexions-Lichtschanke mit Polfilter	grün
Reflexions-Lichtschanke ohne Polfilter	blau
Reflexions-Lichttaster energtisch	weiss
Einweg-Lichtschanke	grau
Reflexions-Lichttaster mit Hintergrundunterdrückung	rot



### Technische Daten

Einzelkomponenten	
Sender	LD31/76a/115
Empfänger	LV31/25/38/115
Allgemeine Daten	
Betriebsreichweite	0 ... 30 m
Grenzreichweite	43 m

Veröffentlichungsdatum: 2023-10-13 Ausgabedatum: 2023-10-13 Dateiname: 811441\_ger.pdf

Beachten Sie „Allgemeine Hinweise zu Pepperl+Fuchs-Produktinformationen“.

Pepperl+Fuchs-Gruppe  
www.pepperl-fuchs.com

USA: +1 330 486 0001  
fa-info@us.pepperl-fuchs.com

Deutschland: +49 621 776 1111  
fa-info@de.pepperl-fuchs.com

Singapur: +65 6779 9091  
fa-info@sg.pepperl-fuchs.com

**pf** PEPPERL+FUCHS

## Technische Daten

Lichtsender		LED
Lichtart		rot, Wechsellicht , 630 nm
Ausrichthilfe		LED gelb: 1. LED leuchtet konstant: freier Lichtstrahl und Sender und Empfänger richtig ausgerichtet 2. LED blinkt: Erreichen des Schaltpunktes 3. LED aus: Strahlunterbrechung oder Ausrichtung falsch
Lichtfleckdurchmesser		ca. 800 mm im Abstand von 30 m
Öffnungswinkel		Sender: 0,5 ° , Empfänger: 1,5 °
Fremdlichtgrenze		50000 Lux ; nach EN 60947-5-2
<b>Kenndaten funktionale Sicherheit</b>		
MTTF <sub>d</sub>		620 a
Gebrauchsdauer (T <sub>M</sub> )		20 a
Diagnosedeckungsgrad (DC)		0 %
<b>Anzeigen/Bedienelemente</b>		
Betriebsanzeige		LED grün: Netz ein (Power on)
Funktionsanzeige		LED gelb: 1. LED leuchtet konstant: Signal > 2 x Schaltpunkt (Funktionsreserve) 2. LED blinkt: Signal zwischen 1 x Schaltpunkt und 2 x Schaltpunkt 3. LED aus: Signal < Schaltpunkt
<b>Elektrische Daten</b>		
Betriebsspannung	U <sub>B</sub>	12 ... 30 V DC
Leerlaufstrom	I <sub>0</sub>	Sender: ≤ 18 mA Empfänger: ≤ 20 mA
<b>Eingang</b>		
Testeingang		Senderabschaltung bei +U <sub>B</sub>
<b>Ausgang</b>		
Schaltungsart		hellschaltend
Signal Ausgang		Relais, 1 Wechsler
Schaltspannung		max. 30 V DC
Schaltstrom		max. 1 A
Schaltfrequenz	f	≤ 20 Hz
Ansprechzeit		≤ 25 ms
<b>Konformität</b>		
Produktnorm		EN 60947-5-2
<b>Normen- und Richtlinienkonformität</b>		
Normenkonformität		
Normen		EN 62103
<b>Zulassungen und Zertifikate</b>		
Schutzklasse		II , Bemessungsspannung ≤ 250 V AC bei Verschmutzungsgrad 1-2 nach IEC 60664-1 Ausgangskreis basisisoliert vom Eingangskreis nach EN 50178, Bemessungsisolationsspannung 240 V AC
CCC-Zulassung		Produkte, deren max. Betriebsspannung ≤ 36 V ist, sind nicht zulassungspflichtig und daher nicht mit einer CCC-Kennzeichnung versehen.
<b>Umgebungsbedingungen</b>		
Umgebungstemperatur		-25 ... 55 °C (-13 ... 131 °F)
Lagertemperatur		-40 ... 70 °C (-40 ... 158 °F)
<b>Mechanische Daten</b>		
Gehäusebreite		18 mm
Gehäusehöhe		62 mm
Gehäusetiefe		35 mm
Schutzart		IP67
Anschluss		Sender: Festkabel 2 m , 3-adrig Empfänger: Festkabel 2 m , 5-adrig
<b>Material</b>		
Gehäuse		Polycarbonat
Lichtaustritt		PMMA

Veröffentlichungsdatum: 2023-10-13 Ausgabedatum: 2023-10-13 Dateiname: 811441\_ger.pdf

Beachten Sie „Allgemeine Hinweise zu Pepperl+Fuchs-Produktinformationen“.

 Pepperl+Fuchs-Gruppe  
www.pepperl-fuchs.com

 USA: +1 330 486 0001  
fa-info@us.pepperl-fuchs.com

 Deutschland: +49 621 776 1111  
fa-info@de.pepperl-fuchs.com

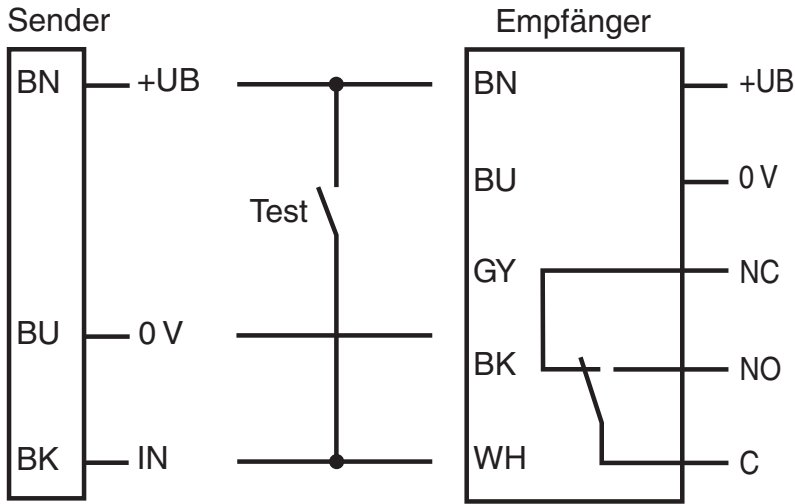
 Singapur: +65 6779 9091  
fa-info@sg.pepperl-fuchs.com

 **PEPPERL+FUCHS**

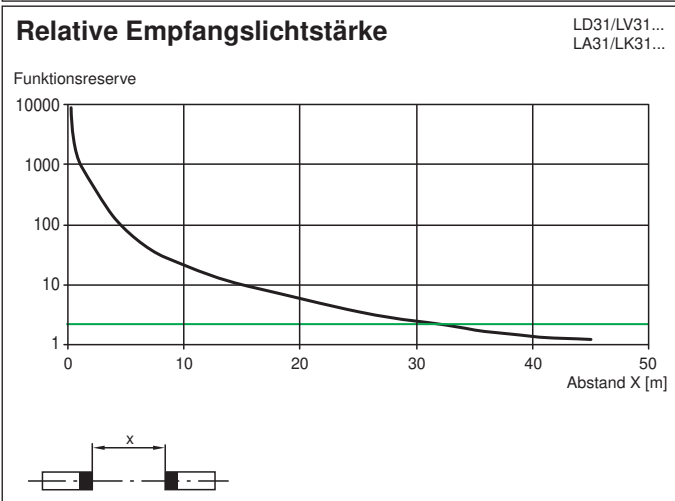
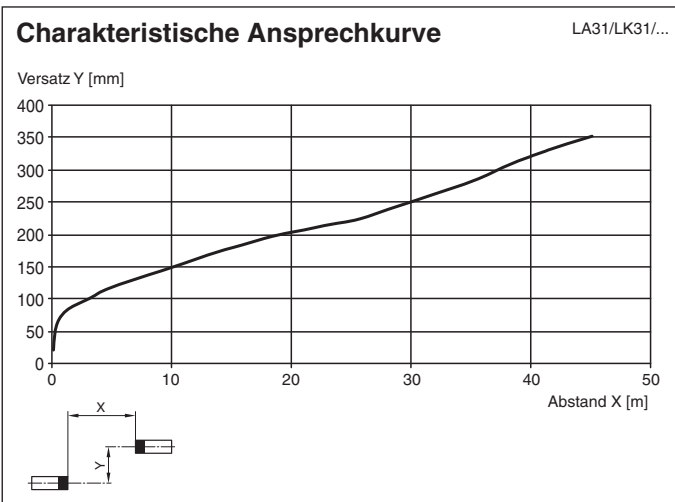
**Technische Daten**

Masse	Sender: 116 g Empfänger: 131 g
-------	-----------------------------------

**Anschlussbelegung**









**Kennlinie**



Veröffentlichungsdatum: 2023-10-13 Ausgabedatum: 2023-10-13 Dateiname: 811441\_ger.pdf

Beachten Sie „Allgemeine Hinweise zu Pepperl+Fuchs-Produktinformationen“.

## Zubehör

	<b>OMH-RL31-01</b>	Haltewinkel
	<b>OMH-RL31-02</b>	Haltewinkel schmal
	<b>OMH-RL31-03</b>	Haltewinkel schmal
	<b>OMH-RL31-04</b>	Montagehilfe für Rundprofil $\varnothing$ 12 mm oder Flachprofil 1,5 mm ... 3 mm
	<b>OMH-RL31-05</b>	Montagewinkel zur Anbringung an planen Oberflächen mit 2 Schrauben M4
	<b>OMH-RL31-06</b>	Haltewinkel aus Edelstahl mit Befestigungsschenkel seitlich