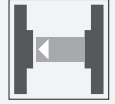


# Einweg-Lichtschanke

## BB10-P/25/76b/102/115e



- Einstrahlige Miniatur-Knopf-Lichtschanke, ideal für den Einbau in Rahmen oder Profile
- Integrierte Schaltung
- Plug-In Gehäuse für 13 mm Bohrung
- Schmalere Öffnungswinkel, geeignet für Paar montage
- Version Hellschaltend
- Version mit Testeingang

Miniatur-Knopf-Lichtschanke im Plug-In-Gehäuse für 13 mm Bohrung



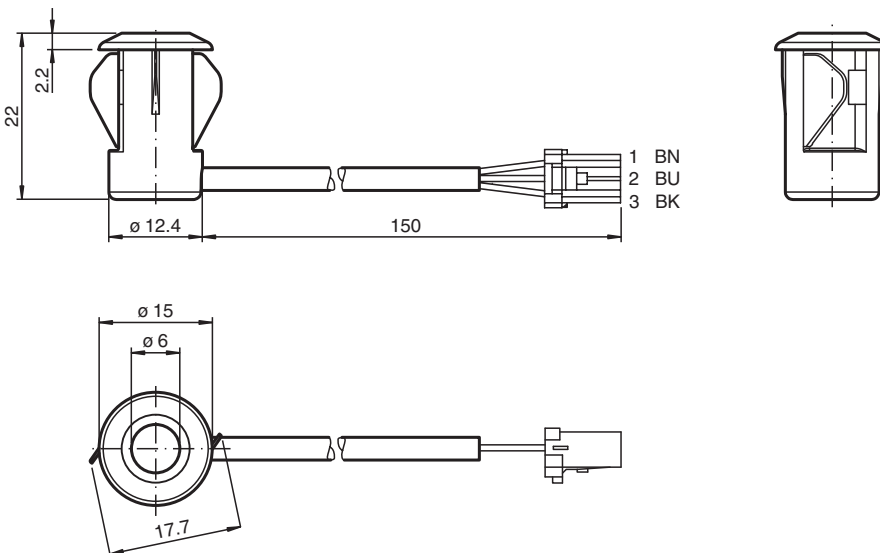
### Funktion

Es gibt wohl kaum eine einfachere Möglichkeit einen Sensor zu installieren: Loch bohren, Lichtschanke einschnappen und fertig. Die Plug-In-Knopflichtschanken BB10 für den Tür- und Personenschleusenbereich sind außerdem absolut preisattraktive Sensoren mit hoher Leistungsfähigkeit. Die Schaltung ist in dem kleinen, komplett vergossenen und temperaturstabilem Gehäuse integriert. So eignet sich die BB10 auch für extrem kalte Regionen bis -40 °C.

### Anwendung

- Überwachungsfunktion in Personenschleusen
- Impulsgebung zum Wiederanlauf von Fahrtritten
- Absicherung von Industrietoren
- Personenerfassung bei automatischen Türen und Toren

### Abmessungen



### Technische Daten

#### Einzelkomponenten

Sender	BB10-T/76b/115e
Empfänger	BB10-R/25/102/115e

#### Allgemeine Daten

Veröffentlichungsdatum: 2023-05-09 Ausgabedatum: 2023-05-09 Dateiname: 816497\_ger.pdf

Beachten Sie „Allgemeine Hinweise zu Pepperl+Fuchs-Produktinformationen“.

Pepperl+Fuchs-Gruppe  
www.pepperl-fuchs.com

USA: +1 330 486 0001  
fa-info@us.pepperl-fuchs.com

Deutschland: +49 621 776 1111  
fa-info@de.pepperl-fuchs.com

Singapur: +65 6779 9091  
fa-info@sg.pepperl-fuchs.com

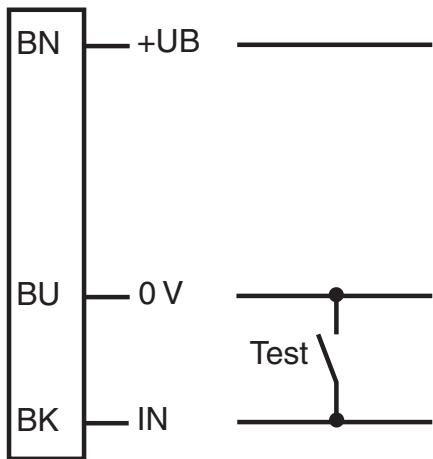
**PF** PEPPERL+FUCHS

## Technische Daten

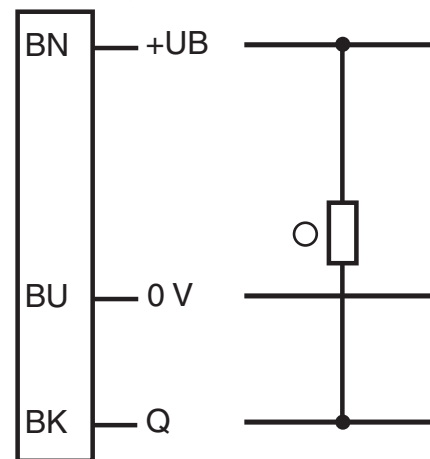
Betriebsreichweite		0 ... 6 m
Grenzreichweite		8 m
Lichtsender		IREL
Lichtart		infrarot, Wechsellicht , 880 nm
Lichtfleckdurchmesser		ca. 1300 mm im Abstand von 6 m
Öffnungswinkel		Sender: +/- 8 ° Empfänger: +/- 10 °
Lichtaustritt		frontal
Fremdlichtgrenze		Halogenlicht 100000 Lux ; gemäß EN 60947-5-2:2007
Mitgeliefertes Zubehör		keine
<b>Kenndaten funktionale Sicherheit</b>		
MTTF <sub>d</sub>		795 a
Gebrauchsdauer (T <sub>M</sub> )		20 a
Diagnosedeckungsgrad (DC)		0 %
<b>Anzeigen/Bedienelemente</b>		
Funktionsanzeige		LED rot: leuchtet bei Empfang des Sendestrahlens ; blinkt bei Unterschreiten der Funktionsreserve; aus bei Strahlunterbrechung
<b>Elektrische Daten</b>		
Betriebsspannung	U <sub>B</sub>	10 ... 30 V DC
Leerlaufstrom	I <sub>0</sub>	Sender: ≤ 20 mA Empfänger: ≤ 10 mA
<b>Eingang</b>		
Testeingang		Senderabschaltung bei 0 V
<b>Ausgang</b>		
Schaltungsart		hellschaltend
Signalausgang		1 NPN-Ausgang, kurzschlussfest, verpolsicher, offener Kollektor
Schaltspannung		max. 30 V DC
Schaltstrom		max. 100 mA
Spannungsfall	U <sub>d</sub>	≤ 1,5 V DC
Schaltfrequenz	f	62,5 Hz
Ansprechzeit		8 ms
<b>Konformität</b>		
Produktnorm		EN 60947-5-2
<b>Zulassungen und Zertifikate</b>		
CCC-Zulassung		Produkte, deren max. Betriebsspannung ≤ 36 V ist, sind nicht zulassungspflichtig und daher nicht mit einer CCC-Kennzeichnung versehen.
<b>Umgebungsbedingungen</b>		
Umgebungstemperatur		-40 ... 60 °C (-40 ... 140 °F) , fest verlegt -20 ... 60 °C (-4 ... 140 °F) , beweglich
Lagertemperatur		-40 ... 70 °C (-40 ... 158 °F)
Relative Luftfeuchtigkeit		90 % , nicht kondensierend
<b>Mechanische Daten</b>		
Schutzart		IP67
Anschluss		0,15 m Kabel mit 3-poligen JST Stecker Empfänger: grau ; Sender: schwarz
<b>Material</b>		
Gehäuse		PC , schwarz
Lichtaustritt		Kunststoffscheibe
Masse		ca. 25 g je Gerät

**Anschlussbelegung**

Sender



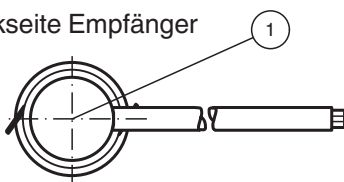
Empfänger



- = Hellschaltung
- = Dunkelschaltung

**Aufbau**

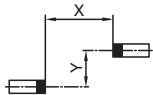
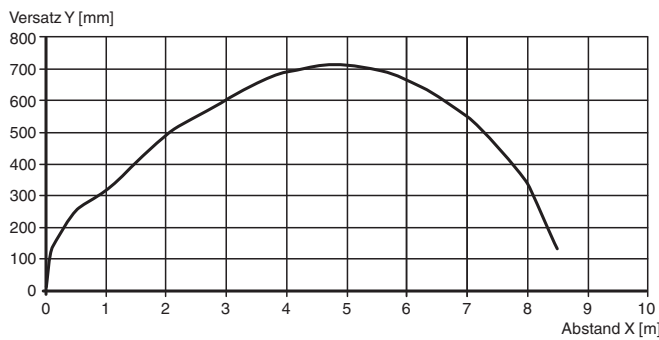
Rückseite Empfänger



1	Signalanzeige	rot
---	---------------	-----

**Kennlinie**

Charakteristische Ansprechkurve



Veröffentlichungsdatum: 2023-05-09 Ausgabedatum: 2023-05-09 Dateiname: 816497\_ger.pdf

Beachten Sie „Allgemeine Hinweise zu Pepperl+Fuchs-Produktinformationen“.

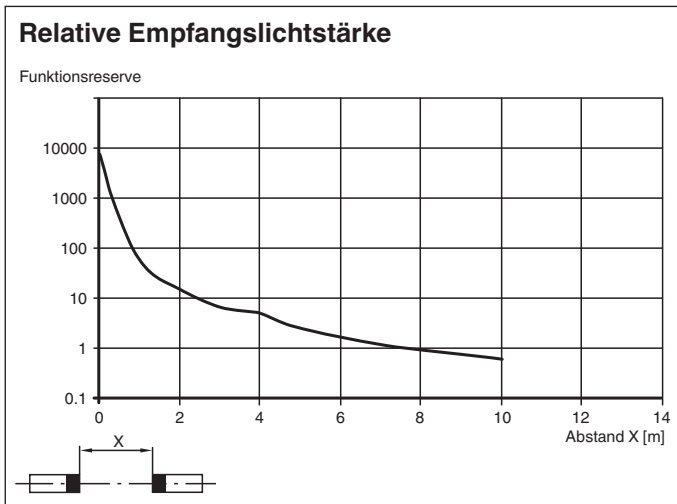
Pepperl+Fuchs-Gruppe  
www.pepperl-fuchs.com

USA: +1 330 486 0001  
fa-info@us.pepperl-fuchs.com

Deutschland: +49 621 776 1111  
fa-info@de.pepperl-fuchs.com

Singapur: +65 6779 9091  
fa-info@sg.pepperl-fuchs.com





## Kennlinie



## Funktionsprinzip

Die Einweg-Lichtschanke benötigt zum Betrieb ein Gerätepaar, bestehend aus einem Sender und einem Empfänger. Sender und Empfänger müssen zueinander optisch in einer Linie ausgerichtet werden. Das vom Sender ausgestrahlte Infrarotlicht wird vom Empfänger erfasst und ausgewertet. Die Lichtschanke erkennt Personen und Gegenstände unabhängig von Bewegung und Oberflächenstruktur solange, wie ein Objekt den Detektionsstrahl unterbricht.

## Zubehör

	<b>CBL SET J03M-BK-2m</b>	Verbindungskabel
	<b>CBL SET J03M-BK-7m</b>	Verbindungskabel
	<b>CBL SET J03M-GY-2m</b>	Verbindungskabel
	<b>CBL SET J03M-GY-7m</b>	Verbindungskabel

**Zusätzliche Informationen**

**Funktion:**

Die Einweg-Lichtschanke der Serie BB10 benötigt zum Betrieb ein Gerätepaar, bestehend aus einem Lichtsender und einem Lichtempfänger. Sender und Empfänger müssen zueinander optisch in einer Linie ausgerichtet werden. Das vom Sender ausgestrahlte Infrarot-Licht wird vom Empfänger erfasst und ausgewertet.

**Statische Erfassung:**

Die Lichtschanke erkennt Personen und Gegenstände unabhängig von Bewegung und Oberflächenstruktur solange, wie ein Objekt den Detektionsstrahl unterbricht.

		<b>Elektronikausgang</b>
<b>Hellschaltung /25</b>	Person im Strahl	nicht aktiv
	keine Person im Strahl	aktiv
<b>Dunkelschaltung /59</b>	Person im Strahl	aktiv
	keine Person im Strahl	nicht aktiv

**Montage:**

Die Lichtschanke passt dank ihrer kleinen Abmessungen in U-Profile oder hinter beliebige Abdeckungen.

<b>Blechdicke [mm]</b>	<b>Lochdurchmesser [mm]</b>	
	<b>13</b>	13,5
1	OK	X
2	OK	OK
3	OK	OK

X = Befestigung nicht möglich

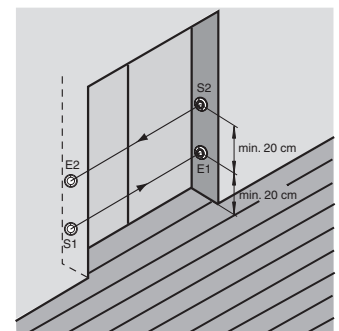
OK = Befestigung möglich

**Montage bei zweistrahligter Absicherung:**

Für eine zweistrahlige Version werden je 2 Sender und Empfänger benötigt.

Bei Verwendung von Einweg-Lichtschanken mit **gleicher** Sende-Frequenz:

Beachten Sie, dass der minimale Strahlenabstand 20 cm beträgt und Sender und Empfänger über Kreuz angeordnet sind.



Veröffentlichungsdatum: 2023-05-09 Ausgabedatum: 2023-05-09 Dateiname: 816497\_ger.pdf