

Sondenspitzenadapter

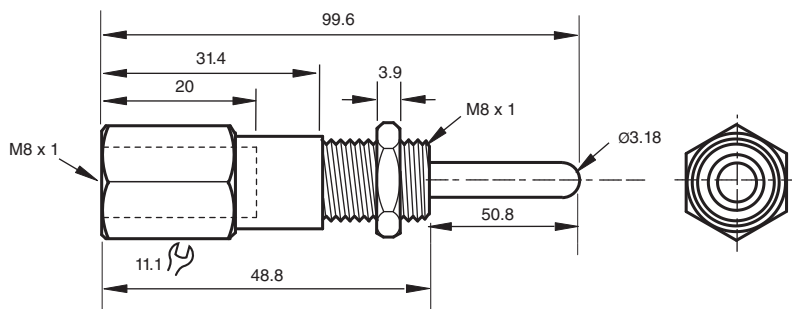
PTA-08-50



- Für platzkritische Anwendungen
- Für Sensoren mit 8 mm Durchmesser

Sondenspitzenadapter

Abmessungen



Technische Daten

Mechanische Daten	
Material	Edelstahl
Hinweis	Sondenweg Zur Aktivierung: 0,13-0,25 mm Maximal: 1,93 mm
Allgemeine Informationen	
Hinweis	Verwenden Sie einen 12-mm-Sensor mit einem standardmäßigen „geschirmten“ Erfassungsbereich (Sn = 2 mm), um optimale Ergebnisse zu erzielen.

Veröffentlichungsdatum: 2022-03-18 Ausgabedatum: 2022-03-23 Dateiname: 904110_ger.pdf

Beachten Sie „Allgemeine Hinweise zu Pepperl+Fuchs-Produktinformationen“.

Pepperl+Fuchs-Gruppe
www.pepperl-fuchs.com

USA: +1 330 486 0001
fa-info@us.pepperl-fuchs.com

Deutschland: +49 621 776 1111
fa-info@de.pepperl-fuchs.com

Singapur: +65 6779 9091
fa-info@sg.pepperl-fuchs.com

PF PEPPERL+FUCHS