



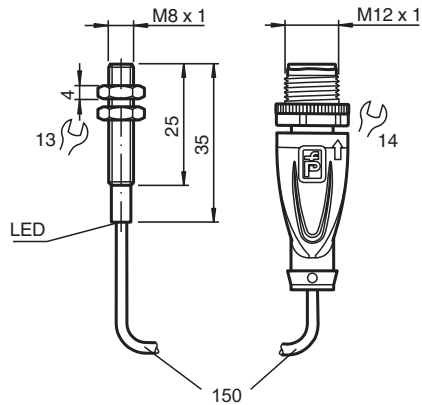
## Induktiver Sensor

### NMB1,5-8GM35-E2-FE-150MM-V1

- Aktive Fläche Edelstahl
- Tastweite 1,5 mm
- 3-Draht DC



## Abmessungen



## Technische Daten

### Allgemeine Daten

Schaltfunktion		Schließer (NO)
Ausgangstyp		PNP
Schaltabstand	$s_n$	1,5 mm
Einbau		bündig
Ausgangspolarität		DC
Gesicherter Schaltabstand	$s_a$	0 ... 1,215 mm

Veröffentlichungsdatum: 2023-10-27 Ausgabedatum: 2023-10-27 Dateiname: 904816\_ger.pdf

Beachten Sie „Allgemeine Hinweise zu Pepperl+Fuchs-Produktinformationen“.

Pepperl+Fuchs-Gruppe  
www.pepperl-fuchs.com

USA: +1 330 486 0001  
fa-info@us.pepperl-fuchs.com

Deutschland: +49 621 776 1111  
fa-info@de.pepperl-fuchs.com

Singapur: +65 6779 9091  
fa-info@sg.pepperl-fuchs.com

**PF** PEPPERL+FUCHS

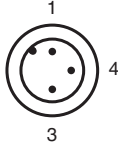
## Technische Daten

Betätigungselement	Ferromagnetische Objekte	
Reduktionsfaktor $r_{Al}$		0
Reduktionsfaktor $r_{Cu}$		0
Reduktionsfaktor $r_{V2A}$ (1.4301)		0,4 - 0,7
Reduktionsfaktor $r_{St37}$		1
Reduktionsfaktor $r_{Ms}$		0
Ausgangsart	3-Draht	
<b>Kenndaten</b>		
Betriebsspannung	$U_B$	10 ... 30 V DC
Schaltfrequenz	f	80 Hz
Hysteresese	H	5 ... 15 typ. 10 %
Verpolschutz		ja
Kurzschlusschutz		ja
Spannungsfall	$U_d$	$\leq 2$ V
Betriebsstrom	$I_L$	$\leq 100$ mA
Stromaufnahme		$\leq 10$ mA
Reststrom	$I_r$	$\leq 10$ $\mu$ A
<b>Anzeigen/Bedienelemente</b>		
Betriebsanzeige	LED rot: Ausgang	
<b>Normenkonformität</b>		
Normen	EN 60947-5-2:2007 IEC 60947-5-2:2007	
<b>Zulassungen und Zertifikate</b>		
UL-Zulassung	cULus Listed, General Purpose	
CCC-Zulassung	Produkte, deren max. Betriebsspannung $\leq 36$ V ist, sind nicht zulassungspflichtig und daher nicht mit einer CCC-Kennzeichnung versehen.	
<b>Umgebungsbedingungen</b>		
Umgebungstemperatur	-25 ... 75 °C (-13 ... 167 °F)	
<b>Mechanische Daten</b>		
Anschlussart	Festkabel mit Stecker	
Gehäusematerial	Edelstahl 1.4305 / AISI 303 (V2A)	
Stirnfläche	Edelstahl 1.4305 / AISI 303 (V2A)	
Schutzart	IP67	
Stecker		
Gewinde	M12 x 1	
Anzugsmoment	0,6 Nm	
Polzahl	3	
Kabel		
Kabeldurchmesser	3 mm - 0,2 mm	
Biegeradius	> 12 x Kabeldurchmesser	
Material	PUR	
Farbe	schwarz	
Aderzahl	3	
Aderquerschnitt	0,14 mm <sup>2</sup>	
Länge	L	150 mm

## Anschluss



## Anschlussbelegung



Adernfarben gemäß EN 60947-5-2

1	BN	(braun)
3	BU	(blau)
4	BK	(schwarz)