

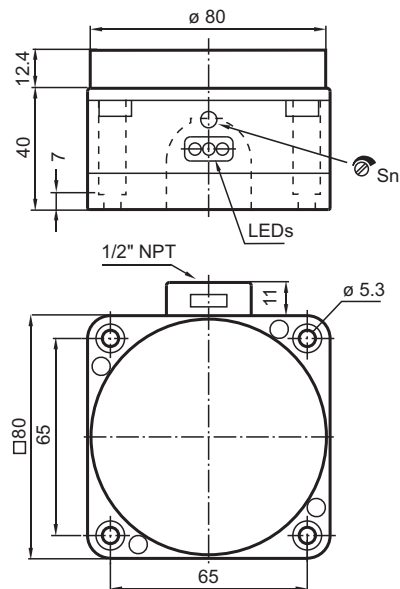


Induktiver Sensor NJ60-FP-E2-P2

- 3-Draht DC
- Einbaumontage
- Tastweite 60 mm
- Schaltabstand einstellbar mit Poti



Abmessungen



Technische Daten

Allgemeine Daten

Schaltfunktion		Schließer (NO)
Ausgangstyp		PNP
Schaltabstand	s_n	60 mm
Einbau		nicht bündig
Ausgangspolarität		DC
Gesicherter Schaltabstand	s_a	0 ... 48,6 mm

Veröffentlichungsdatum: 2022-05-18 Ausgabedatum: 2022-05-18 Dateiname: 904843_ger.pdf

Beachten Sie „Allgemeine Hinweise zu Pepperl+Fuchs-Produktinformationen“.

Pepperl+Fuchs-Gruppe
www.pepperl-fuchs.com

USA: +1 330 486 0001
fa-info@us.pepperl-fuchs.com

Deutschland: +49 621 776 1111
fa-info@de.pepperl-fuchs.com

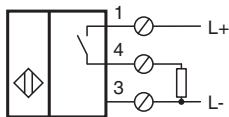
Singapur: +65 6779 9091
fa-info@sg.pepperl-fuchs.com

PF PEPPERL+FUCHS

Technische Daten

Reduktionsfaktor r_{Al}		0,4
Reduktionsfaktor r_{Cu}		0,3
Reduktionsfaktor r_{V2A} (1.4301)		0,85
Ausgangsart		3-Draht
Einstellhilfe		LED, grün/rot
Kenndaten		
Betriebsspannung	U_B	10 ... 30 V
Schaltfrequenz	f	0 ... 20 Hz
Hysterese	H	3 ... 15 typ. 5 %
Verpolschutz		ja
Kurzschlusschutz		taktend
Spannungsfall	U_d	≤ 3 V
Betriebsstrom	I_L	0 ... 200 mA
Leerlaufstrom	I_0	≤ 20 mA
Bereitschaftsverzug	t_v	≤ 20 ms
Betriebsspannungsanzeige		LED, grün
Schaltzustandsanzeige		LED, rot
Normen- und Richtlinienkonformität		
Normenkonformität		
Normen		EN 60947-5-2:2007 EN 60947-5-2/A1:2012 IEC 60947-5-2:2007 IEC 60947-5-2 AMD 1:2012
Zulassungen und Zertifikate		
UL-Zulassung		cULus Listed, General Purpose
CSA-Zulassung		cCSAus Listed, General Purpose
Umgebungsbedingungen		
Umgebungstemperatur		0 ... 60 °C (32 ... 140 °F)
Mechanische Daten		
Anschlussart		Schraubklemmen
Aderquerschnitt		bis zu 2,5 mm ²
Gehäusematerial		POM
Stirnfläche		POM
Schutzart		IP65

Anschluss



Montage

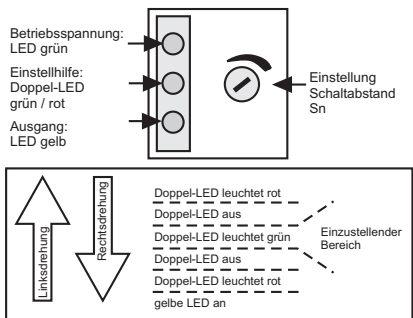
Montage:

Der Initiator sollte mindestens 30 mm über der Förderkette montiert werden. Dadurch wird der Initiator nicht durch die Förderkette beeinflusst.

Einstellung:

Für die korrekte Empfindlichkeitseinstellung wird der Initiator entsprechend der jeweiligen Anwendung abgestimmt.

- 1) nach Anschaltung der Betriebsspannung (10 ... 30 V DC) leuchtet die grüne LED.
- 2) die gelbe LED leuchtet bei durchgeschaltetem Ausgang.
- 3) Der Abgleich erfolgt ohne Messkörper. Die Doppel-LED in der Mitte muss grün leuchten. Ist dies nicht der Fall, muss das Potentiometer so lange rechts herum gedreht werden, bis die gelbe LED leuchtet. Anschliessend so lange links drehen, bis die Doppel-LED grün leuchtet.



Kontrolle:

Zur Überprüfung der korrekten Einstellung muss das einwandfreie Erkennen eines Edelstahlröhrchens in der Flasche geprüft werden.