

Induktiver Sensor

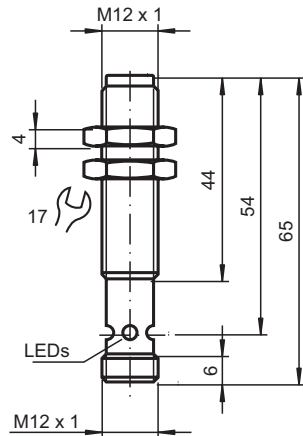
NMB2-12GM65-E2-NFE-V1



- Aktive Fläche Edelstahl
- Tastweite 2 mm
- 3-Draht DC
- Nicht-ferromagnetische Objekte



Abmessungen



Technische Daten

Allgemeine Daten

Schaltfunktion	Schließer (NO)
Ausgangstyp	PNP

Veröffentlichungsdatum: 2024-01-16 Ausgabedatum: 2024-01-16 Dateiname: 908431_ger.pdf

Beachten Sie „Allgemeine Hinweise zu Pepperl+Fuchs-Produktinformationen“.

Pepperl+Fuchs-Gruppe
www.pepperl-fuchs.com

USA: +1 330 486 0001
fa-info@us.pepperl-fuchs.com

Deutschland: +49 621 776 1111
fa-info@de.pepperl-fuchs.com

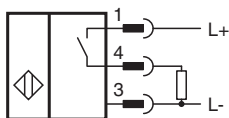
Singapur: +65 6779 9091
fa-info@sg.pepperl-fuchs.com

PEPPERL+FUCHS

Technische Daten

Schaltabstand	s_n	2 mm
Einbau		bündig
Ausgangspolarität		DC
Gesicherter Schaltabstand	s_a	0 ... 1,62 mm
Betätigungselement		Nicht-ferromagnetische Objekte
Reduktionsfaktor r_{Al}		1
Reduktionsfaktor r_{Cu}		1,1
Reduktionsfaktor r_{V2A} (1.4301)		0
Reduktionsfaktor r_{St37}		0
Reduktionsfaktor r_{Ms}		0,9
Ausgangsart		3-Draht
Kenndaten		
Betriebsspannung	U_B	10 ... 30 V DC
Schaltfrequenz	f	15 Hz
Hysterese	H	3 ... 15 typ. 5 %
Verpolschutz		ja
Kurzschlusschutz		ja
Spannungsfall	U_d	≤ 2 V DC
Betriebsstrom	I_L	≤ 200 mA
Stromaufnahme		< 14 mA
Reststrom	I_r	≤ 10 μ A
Anzeigen/Bedienelemente		
Betriebsanzeige		4-fach Dual-LED Grün: Strom Gelb: Ausgang
Normen- und Richtlinienkonformität		
Normenkonformität		
Normen		EN 60947-5-2:2007 IEC 60947-5-2:2007
Zulassungen und Zertifikate		
UL-Zulassung		cULus Listed, General Purpose
CCC-Zulassung		Produkte, deren max. Betriebsspannung ≤ 36 V ist, sind nicht zulassungspflichtig und daher nicht mit einer CCC-Kennzeichnung versehen.
Umgebungsbedingungen		
Umgebungstemperatur		-40 ... 70 °C (-40 ... 158 °F)
Mechanische Daten		
Anschlussart		Gerätestecker V1 (M12 x 1), 4-polig
Gehäusematerial		Edelstahl 1.4305 / AISI 303 (V2A)
Stirnfläche		Edelstahl 1.4305 / AISI 303 (V2A)
Schutzart		IP67 / IP68 / IP69K - abhängig vom Anschlusskabel gemäß Kabelspezifikation
Abmessungen		
Länge		65 mm
Durchmesser		12 mm

Anschluss



Anschlussbelegung



Adernfarben gemäß EN 60947-5-2

1	BN	(braun)
2	WH	(weiß)
3	BU	(blau)
4	BK	(schwarz)