

Induktiver Sensor

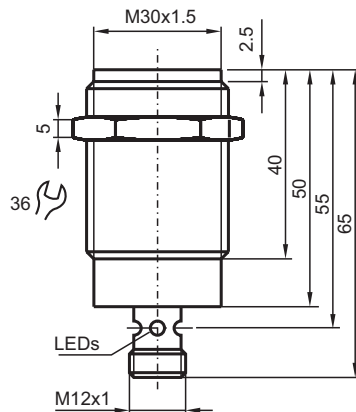
NMB8-30GM65-E2-NFE-V1



- Aktive Fläche Edelstahl
- Tastweite 8 mm
- 3-Draht DC
- Nicht-ferromagnetische Objekte



Abmessungen



Technische Daten

Allgemeine Daten

| | |
|----------------|----------------|
| Schaltfunktion | Schließer (NO) |
| Ausgangstyp | PNP |

Veröffentlichungsdatum: 2024-01-16 Ausgabedatum: 2024-01-16 Dateiname: 908457_ger.pdf

Beachten Sie „Allgemeine Hinweise zu Pepperl+Fuchs-Produktinformationen“.

Pepperl+Fuchs-Gruppe
www.pepperl-fuchs.com

USA: +1 330 486 0001
fa-info@us.pepperl-fuchs.com

Deutschland: +49 621 776 1111
fa-info@de.pepperl-fuchs.com

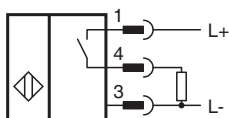
Singapur: +65 6779 9091
fa-info@sg.pepperl-fuchs.com

PEPPERL+FUCHS

Technische Daten

| | | |
|---|-------|---|
| Schaltabstand | s_n | 8 mm |
| Einbau | | bündig |
| Ausgangspolarität | | DC |
| Gesicherter Schaltabstand | s_a | 0 ... 6,48 mm |
| Betätigungselement | | Nicht-ferromagnetische Objekte |
| Reduktionsfaktor r_{Al} | | 1 |
| Reduktionsfaktor r_{Cu} | | 1,1 |
| Reduktionsfaktor r_{V2A} (1.4301) | | 0 |
| Reduktionsfaktor r_{V4A} (1.4571) | | 0 |
| Reduktionsfaktor r_{Si37} | | 0 |
| Reduktionsfaktor r_{Ms} | | 0,9 |
| Ausgangsart | | 3-Draht |
| Kenndaten | | |
| Betriebsspannung | U_B | 10 ... 30 V DC |
| Schaltfrequenz | f | 10 Hz |
| Hysterese | H | 3 ... 15 typ. 5 % |
| Verpolschutz | | ja |
| Kurzschlusschutz | | ja |
| Spannungsfall | U_d | ≤ 2 V |
| Betriebsstrom | I_L | ≤ 200 mA |
| Stromaufnahme | | < 14 mA |
| Reststrom | I_r | ≤ 10 μ A |
| Anzeigen/Bedienelemente | | |
| Betriebsanzeige | | 4-fach Dual-LED Grün: Strom Gelb: Ausgang |
| Normen- und Richtlinienkonformität | | |
| Normenkonformität | | |
| Normen | | EN 60947-5-2:2007 IEC 60947-5-2:2007 |
| Zulassungen und Zertifikate | | |
| UL-Zulassung | | cULus Listed, General Purpose |
| CCC-Zulassung | | Produkte, deren max. Betriebsspannung ≤ 36 V ist, sind nicht zulassungspflichtig und daher nicht mit einer CCC-Kennzeichnung versehen. |
| Umgebungsbedingungen | | |
| Umgebungstemperatur | | -40 ... 70 °C (-40 ... 158 °F) |
| Mechanische Daten | | |
| Anschlussart | | Gerätestecker V1 (M12 x 1), 4-polig |
| Gehäusematerial | | Edelstahl 1.4305 / AISI 303 (V2A) |
| Stirnfläche | | Edelstahl 1.4305 / AISI 303 (V2A) |
| Schutzart | | IP67 / IP68 / IP69K - abhängig vom Anschlusskabel gemäß Kabelspezifikation |
| Abmessungen | | |
| Länge | | 65 mm |
| Durchmesser | | 30 mm |

Anschluss



Anschlussbelegung



Adernfarben gemäß EN 60947-5-2

| | | |
|---|----|-----------|
| 1 | BN | (braun) |
| 2 | WH | (weiß) |
| 3 | BU | (blau) |
| 4 | BK | (schwarz) |