



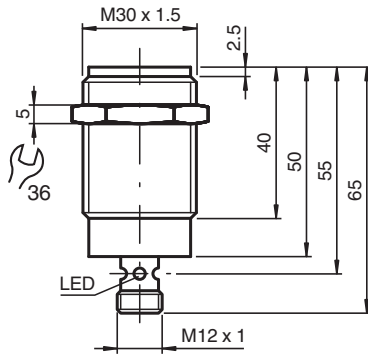
Induktiver Sensor

NMB8-30GM65-E2-C-FE-V1

- Aktive Fläche Edelstahl
- Tastweite 8 mm
- 3-Draht DC
- Schweißfeldimmun
- Schweißschlacken Beschichtung
- Ferromagnetische Objekte



Abmessungen



Technische Daten

Allgemeine Daten		
Schaltfunktion		Schließer (NO)
Ausgangstyp		PNP
Schaltabstand	s_n	8 mm
Einbau		bündig
Ausgangspolarität		DC
Gesicherter Schaltabstand	s_a	0 ... 6,48 mm
Betätigungselement		Ferromagnetische Objekte
Reduktionsfaktor r_{Al}		0
Reduktionsfaktor r_{Cu}		0
Reduktionsfaktor r_{V2A} (1.4301)		0.6 - 0.8
Reduktionsfaktor r_{S137}		1
Reduktionsfaktor r_{Ms}		0
Ausgangsart		3-Draht
Kenndaten		
Betriebsspannung	U_B	10 ... 30 V DC
Schaltfrequenz	f	0 ... 2 Hz
Hysterese	H	3 ... 15 typ. 5 %
Verpolschutz		verpolgeschützt
Kurzschlusschutz		taktend

Veröffentlichungsdatum: 2024-01-16 Ausgabedatum: 2024-01-16 Dateiname: 908458_ger.pdf

Beachten Sie „Allgemeine Hinweise zu Pepperl+Fuchs-Produktinformationen“.

Pepperl+Fuchs-Gruppe
www.pepperl-fuchs.com

USA: +1 330 486 0001
fa-info@us.pepperl-fuchs.com

Deutschland: +49 621 776 1111
fa-info@de.pepperl-fuchs.com

Singapur: +65 6779 9091
fa-info@sg.pepperl-fuchs.com

PF PEPPERL+FUCHS

Technische Daten

Spannungsfall	U_d	$\leq 2 \text{ V}$
Betriebsstrom	I_L	$\leq 200 \text{ mA}$
Stromaufnahme		$< 14 \text{ mA}$
Reststrom	I_r	$\leq 10 \mu\text{A}$
Betriebsspannungsanzeige		LED, grün
Schaltzustandsanzeige		LED, gelb
Mag. Feldstärke, Wechselfelder		250 mT
Mag. Feldstärke, Gleichfelder		250 mT

Normen- und Richtlinienkonformität

Normenkonformität		
Normen		EN 60947-5-2:2007 IEC 60947-5-2:2007

Zulassungen und Zertifikate

UL-Zulassung		cULus Listed, General Purpose
CCC-Zulassung		Produkte, deren max. Betriebsspannung $\leq 36 \text{ V}$ ist, sind nicht zulassungspflichtig und daher nicht mit einer CCC-Kennzeichnung versehen.

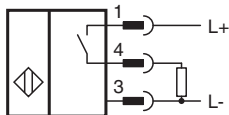
Umgebungsbedingungen

Umgebungstemperatur		$-25 \dots 70 \text{ }^\circ\text{C}$ ($-13 \dots 158 \text{ }^\circ\text{F}$)
---------------------	--	--

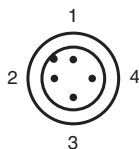
Mechanische Daten

Anschlussart		Gerätestecker V1 (M12 x 1), 4-polig
Gehäusematerial		Xylan beschichtet - Edelstahl 1.4305 / AISI 303 (V2A)
Stirnfläche		Xylan beschichtet - Edelstahl 1.4305 / AISI 303 (V2A)
Schutzart		IP67 / IP68 / IP69K - abhängig vom Anschlusskabel gemäß Kabelspezifikation
Abmessungen		
Länge		40 mm
Durchmesser		30 mm

Anschluss



Anschlussbelegung



Adernfarben gemäß EN 60947-5-2

1	BN	(braun)
2	WH	(weiß)
3	BU	(blau)
4	BK	(schwarz)