

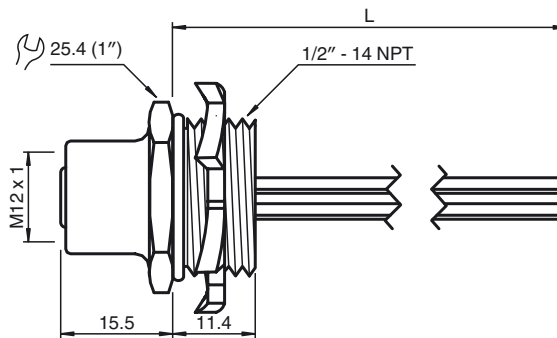


**Bestellbezeichnung**

**1/2" NPT-V1-G-1M**

Einbaudose, M12/ 1/2" NPT, 4-polig

**Abmessungen**



**Technische Daten**

**Allgemeine Daten**

Polzahl	4
Bauform	gerade
Anschluss 1	Buchse
Gewinde 1	M12
Anschluss 2	freies Leitungsende
Gewinde 2	1/2"

**Elektrische Daten**

Betriebsspannung	U <sub>B</sub>	max. 300 V AC/DC
Betriebsstrom		max. 4 A

**Umgebungsbedingungen**

Umgebungstemperatur	-40 ... 105 °C (-40 ... 221 °F)
---------------------	---------------------------------

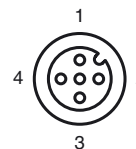
**Mechanische Daten**

Schutzart	IP67
Anschluss	Einzellitzen
Material	Aluminium, eloxiert
Kontakte	Messing, vergoldet
Überwurfmutter	Stahl, verzinkt
Überwurfstecker	Polyamid (PA)
Dichtung	BUNA-N
Kabel	
Adern	4 x 0,34 mm <sup>2</sup> , 22 AWG
Länge	L 1 m
Hinweis	1/2" - 14 NPT Einbau Gewinde

**Zulassungen und Zertifikate**

UL-Zulassung	cULus Listed, General Purpose
--------------	-------------------------------

**Elektrischer Anschluss**



**Elektrischer Anschluss**

1 )	.....	BN
2 )	.....	WH
3 )	.....	BU
4 )	.....	BK

Veröffentlichungsdatum: 2014-08-22 22:00    Ausgabedatum: 2014-08-22    908650\_ger.xml

Beachten Sie „Allgemeine Hinweise zu Pepperl+Fuchs-Produktinformationen“.

Pepperl+Fuchs-Gruppe  
www.pepperl-fuchs.com

USA: +1 330 486 0001  
fa-info@us.pepperl-fuchs.com

Deutschland: +49 621 776 1111  
fa-info@de.pepperl-fuchs.com

Singapur: +65 6779 9091  
fa-info@sg.pepperl-fuchs.com