



Reflexionslichttaster, energetisch

ML17-8-450/136/143

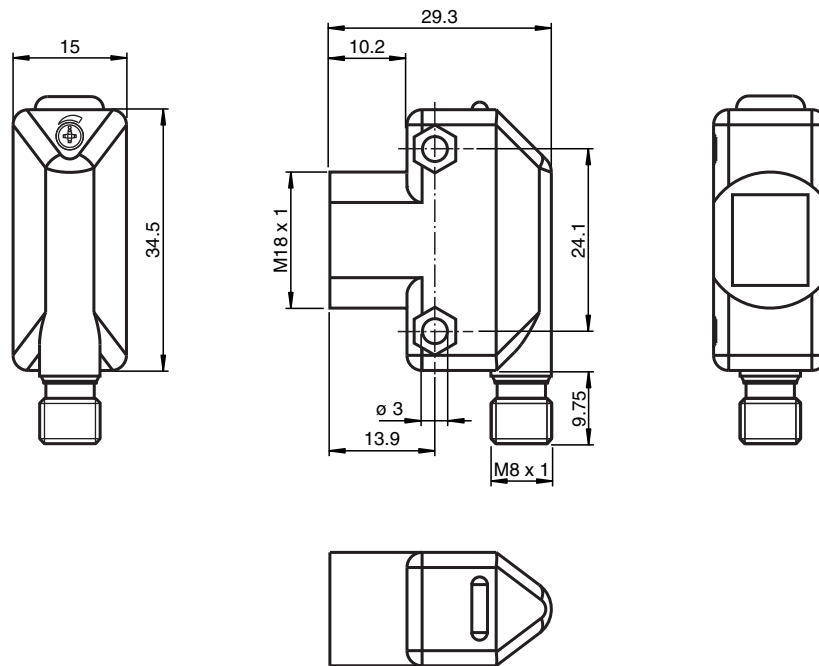


- Kompaktes, Universalgehäuse
- LEDs von allen Seiten gut sichtbar
- Tastweite einstellbar
- Sonderbauform für M18-Frontbefestigung oder an seitlicher Befestigungsbohrung

Reflexionslichttaster, energetisch



Abmessungen



Technische Daten

Allgemeine Daten

Tastbereich	10 ... 450 mm
Einstellbereich	60 ... 450 mm
Referenzobjekt	Standardweiß, 100 mm x 100 mm
Lichtsender	IREDD

Veröffentlichungsdatum: 2022-03-30 Ausgabedatum: 2022-03-30 Dateiname: 909113_ger.pdf

Beachten Sie „Allgemeine Hinweise zu Pepperl+Fuchs-Produktinformationen“.

Pepperl+Fuchs-Gruppe
www.pepperl-fuchs.com

USA: +1 330 486 0001
fa-info@us.pepperl-fuchs.com

Deutschland: +49 621 776 1111
fa-info@de.pepperl-fuchs.com

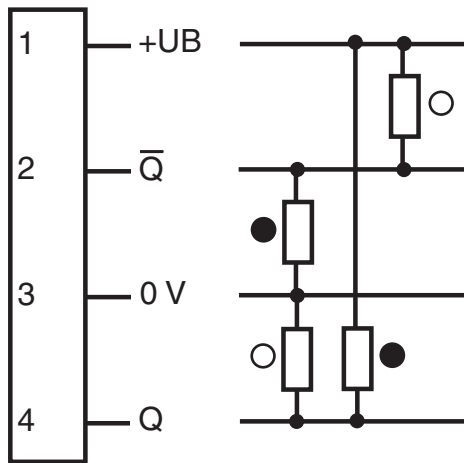
Singapur: +65 6779 9091
fa-info@sg.pepperl-fuchs.com

PF PEPPERL+FUCHS

Technische Daten

Lichtart		infrarot, Wechsellicht , 950 nm
Fremdlichtgrenze		≤ 10000 Lux
Anzeigen/Bedienelemente		
Betriebsanzeige		LED grün
Funktionsanzeige		LED gelb, leuchtet bei belichtetem Empfänger
Bedienelemente		Tastweiteneinsteller
Elektrische Daten		
Betriebsspannung	U_B	10 ... 30 V DC , class 2
Welligkeit		max. 10 %
Leerlaufstrom	I_0	< 25 mA
Bereitschaftsverzug	t_v	≤ 200 ms
Ausgang		
Schaltungsart		hell-/dunkelschaltend
Signalausgang		2 Gegentaktausgänge, kurzschlussfest, verpolgeschützt, überspannungsfest
Schaltspannung		max. 30 V DC
Schaltstrom		max. 100 mA pro Ausgang
Spannungsfall	U_d	≤ 2,5 V DC
Schaltfrequenz	f	500 Hz
Ansprechzeit		≤ 1 ms
Konformität		
Produktnorm		EN 60947-5-2
Zulassungen und Zertifikate		
EAC-Konformität		TR CU 020/2011
UL-Zulassung		cULus
CCC-Zulassung		Produkte, deren max. Betriebsspannung ≤36 V ist, sind nicht zulassungspflichtig und daher nicht mit einer CCC-Kennzeichnung versehen.
Umgebungsbedingungen		
Umgebungstemperatur		-20 ... 55 °C (-4 ... 131 °F)
Lagertemperatur		-20 ... 70 °C (-4 ... 158 °F)
Mechanische Daten		
Gehäusebreite		15 mm
Gehäusehöhe		34,5 mm
Schutzart		IP67
Anschluss		4-polig , Stecker M8 x 1
Material		
Gehäuse		ABS
Lichtaustritt		Acryl
Masse		ca. 9 g

Anschluss



○ = Hellschaltung
● = Dunkelschaltung

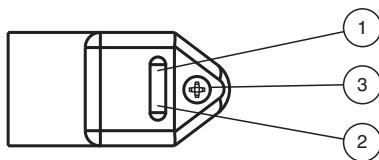
Anschlussbelegung



Adernfarben gemäß EN 60947-5-2

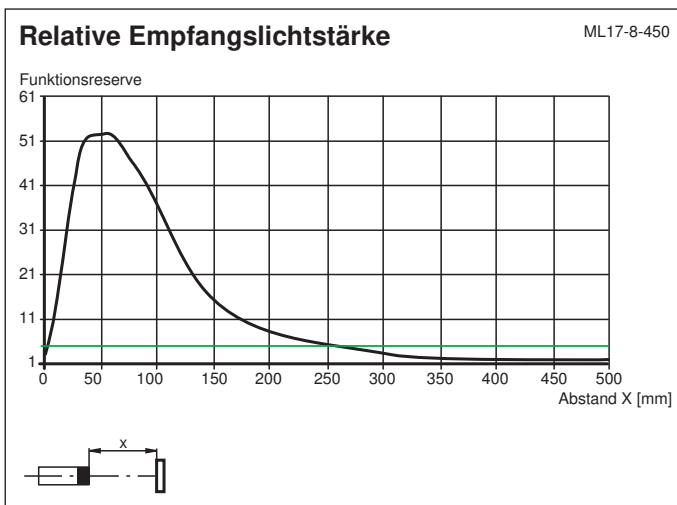
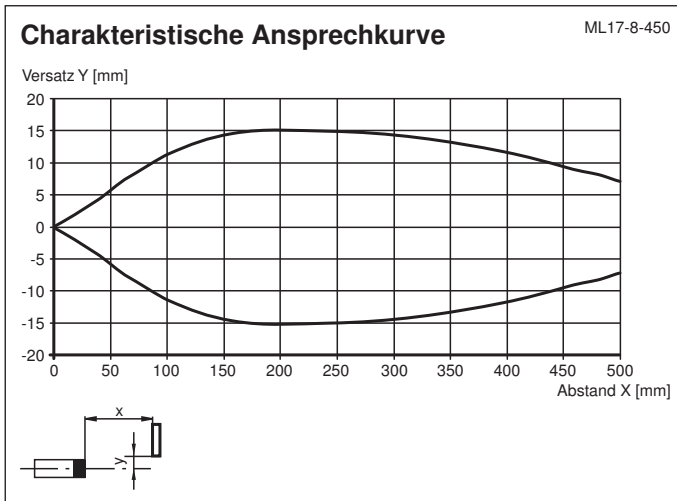
1	BN	(braun)
2	WH	(weiß)
3	BU	(blau)
4	BK	(schwarz)

Aufbau







1	Signalanzeige	gelb
2	Betriebsanzeige	grün
3	Empfindlichkeitseinsteller	

Kennlinie



Zubehör

	OMH-ML17	Haltewinkel
	OMH-ML17-1	Haltewinkel
	V31-GM-2M-PUR	Kabeldose M8 gerade A-kodiert, 4-polig, PUR-Kabel grau
	V31-WM-2M-PUR	Kabeldose M8 gewinkelt A-kodiert, 4-polig, PUR-Kabel grau

Veröffentlichungsdatum: 2022-03-30 Ausgabedatum: 2022-03-30 Dateiname: 909113_ger.pdf