



# Reflexionslichttaster HGA ML17-8-H-50-RT/136/143

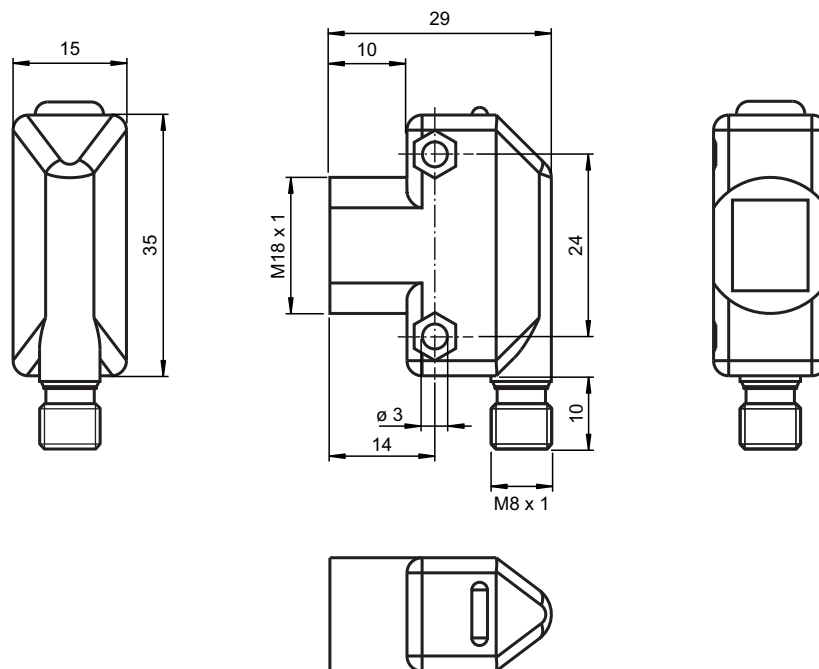


- Kompaktes, Universalgehäuse
- LEDs von allen Seiten gut sichtbar
- Sehr geringe Farbempfindlichkeit
- Sonderbauform für M18-Frontbefestigung oder an seitlicher Befestigungsbohrung
- Robustes, wasserdichtes Kunststoffgehäuse
- Manipulationssichere Version da keine Einstellmöglichkeiten

Reflexionslichttaster mit Hintergrundausblendung



## Abmessungen



## Technische Daten

### Allgemeine Daten

Tastbereich	10 ... 50 mm
Hintergrundausblendung	ab 65 mm
Referenzobjekt	Standardschwarz, 100 mm x 100 mm
Lichtsender	LED

Veröffentlichungsdatum: 2022-03-30 Ausgabedatum: 2022-03-30 Dateiname: 910651\_ger.pdf

Beachten Sie „Allgemeine Hinweise zu Pepperl+Fuchs-Produktinformationen“.

Pepperl+Fuchs-Gruppe  
www.pepperl-fuchs.com

USA: +1 330 486 0001  
fa-info@us.pepperl-fuchs.com

Deutschland: +49 621 776 1111  
fa-info@de.pepperl-fuchs.com

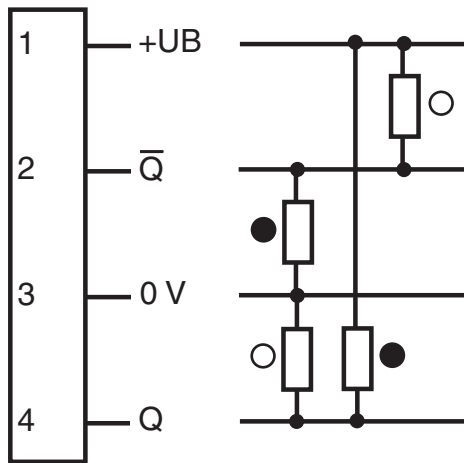
Singapur: +65 6779 9091  
fa-info@sg.pepperl-fuchs.com

**PF** PEPPERL+FUCHS

## Technische Daten

Lichtart		rot, Wechsellicht , 640 nm
Schwarz-Weiß-Differenz (6%/90%)		≤ 10 %
Lichtfleckdurchmesser		≤ 3 mm bei 50 mm
Öffnungswinkel		≤ 4 °
Fremdlichtgrenze		≤ 40000 Lux
<b>Anzeigen/Bedienelemente</b>		
Betriebsanzeige		grüne LED , Dauerlicht : Power on grüne LED , blinkend: Kurzschluss-/Überlastanzeige
Funktionsanzeige		LED gelb, leuchtet bei belichtetem Empfänger
<b>Elektrische Daten</b>		
Betriebsspannung	$U_B$	10 ... 30 V DC , class 2
Welligkeit		max. 10 %
Leerlaufstrom	$I_0$	< 30 mA
Bereitschaftsverzug	$t_v$	≤ 100 ms
<b>Ausgang</b>		
Schaltungsart		hell-/dunkelschaltend
Signalausgang		2 Gegentaktausgänge, kurzschlussfest, verpolgeschützt, überspannungsfest
Schaltspannung		max. 30 V DC
Schaltstrom		max. 100 mA
Spannungsfall	$U_d$	≤ 2,5 V DC
Schaltfrequenz	f	500 Hz
Ansprechzeit		≤ 1 ms
<b>Konformität</b>		
Produktnorm		EN 60947-5-2
<b>Zulassungen und Zertifikate</b>		
EAC-Konformität		TR CU 020/2011
UL-Zulassung		cULus
CCC-Zulassung		Produkte, deren max. Betriebsspannung ≤36 V ist, sind nicht zulassungspflichtig und daher nicht mit einer CCC-Kennzeichnung versehen.
<b>Umgebungsbedingungen</b>		
Umgebungstemperatur		-20 ... 55 °C (-4 ... 131 °F)
Lagertemperatur		-20 ... 70 °C (-4 ... 158 °F)
<b>Mechanische Daten</b>		
Gehäusebreite		15 mm
Gehäusehöhe		34,5 mm
Schutzart		IP67
Anschluss		4-polig , Stecker M8 x 1
<b>Material</b>		
Gehäuse		ABS
Lichtaustritt		Acryl
Masse		ca. 9 g

## Anschluss



○ = Hellschaltung  
● = Dunkelschaltung

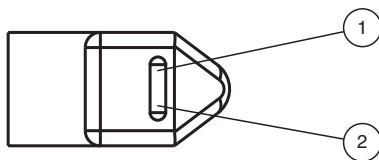
## Anschlussbelegung



Adernfarben gemäß EN 60947-5-2

1	BN	(braun)
2	WH	(weiß)
3	BU	(blau)
4	BK	(schwarz)

## Anzeigen

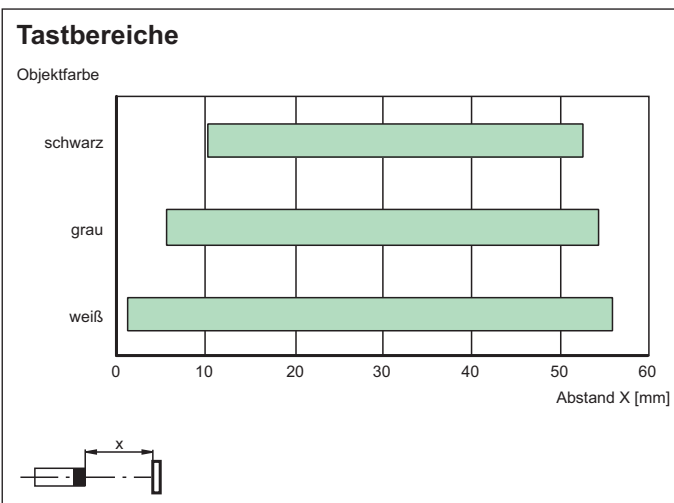
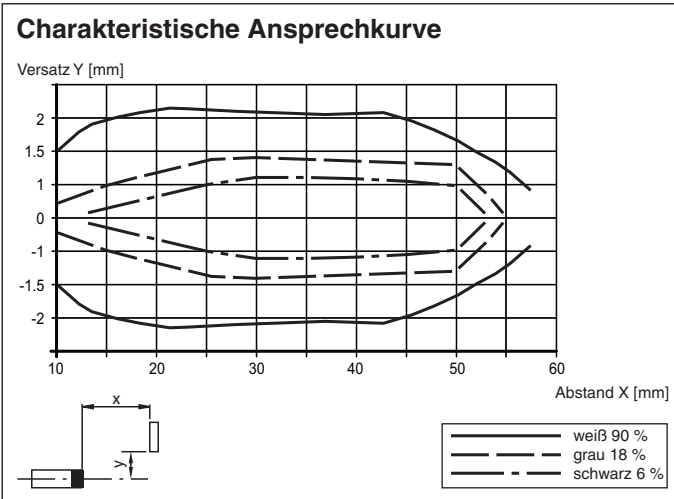


1	Signalanzeige	gelb
2	Betriebsanzeige	grün

Veröffentlichungsdatum: 2022-03-30 Ausgabedatum: 2022-03-30 Dateiname: 91 0651\_ger.pdf

Beachten Sie „Allgemeine Hinweise zu Pepperl+Fuchs-Produktinformationen“.

**Kennlinie**



**Zubehör**

	<b>OMH-ML17</b>	Haltewinkel
	<b>OMH-ML17-1</b>	Haltewinkel
	<b>V31-GM-2M-PUR</b>	Kabeldose M8 gerade A-kodiert, 4-polig, PUR-Kabel grau
	<b>V31-WM-2M-PUR</b>	Kabeldose M8 gewinkelt A-kodiert, 4-polig, PUR-Kabel grau

Veröffentlichungsdatum: 2022-03-30 Ausgabedatum: 2022-03-30 Dateiname: 91 0651\_ger.pdf

Beachten Sie „Allgemeine Hinweise zu Pepperl+Fuchs-Produktinformationen“.

Pepperl+Fuchs-Gruppe  
www.pepperl-fuchs.com

USA: +1 330 486 0001  
fa-info@us.pepperl-fuchs.com

Deutschland: +49 621 776 1111  
fa-info@de.pepperl-fuchs.com

Singapur: +65 6779 9091  
fa-info@sg.pepperl-fuchs.com