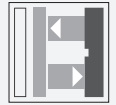




Reflexionslichttaster HGA

ML17-8-H-100-RT/115b/136

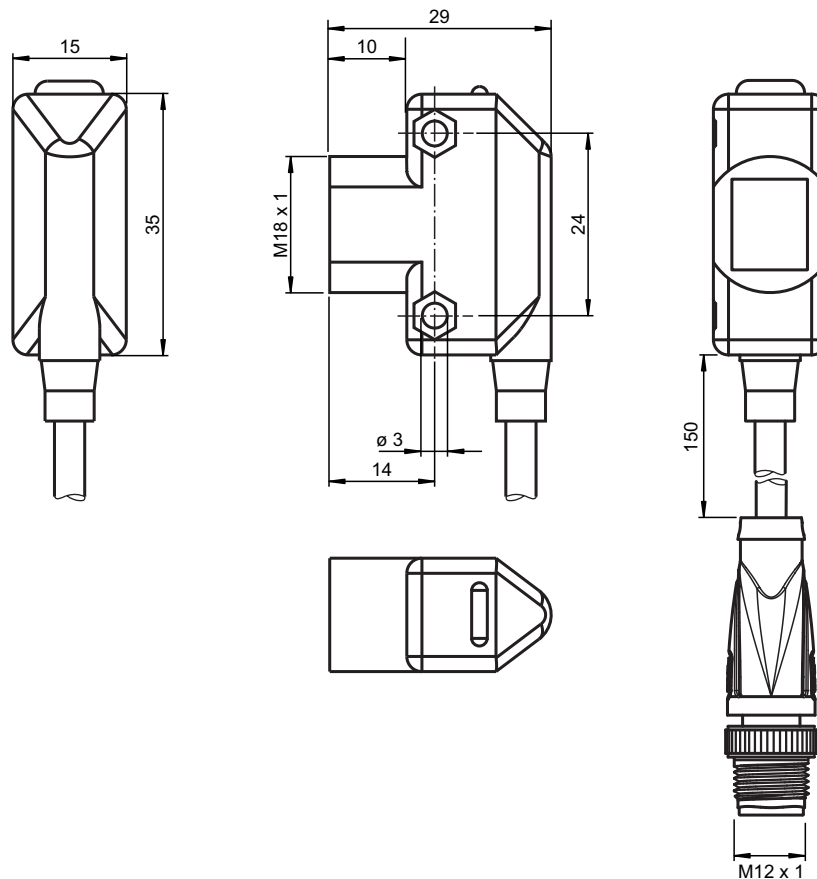


- Kompaktes, Universalgehäuse
- LEDs von allen Seiten gut sichtbar
- Sehr geringe Farbempfindlichkeit
- Sonderbauform für M18-Frontbefestigung oder an seitlicher Befestigungsbohrung
- Robustes, wasserdichtes Kunststoffgehäuse
- Manipulationssichere Version da keine Einstellmöglichkeiten

Reflexionslichttaster mit Hintergrundausbuchtung



Abmessungen



Technische Daten

Allgemeine Daten

Tastbereich	10 ... 100 mm
Hintergrundausbuchtung	ab 125 mm
Referenzobjekt	Standardschwarz, 100 mm x 100 mm
Lichtsender	LED

Veröffentlichungsdatum: 2022-03-30 Ausgabedatum: 2022-03-30 Dateiname: 911124_ger.pdf

Beachten Sie „Allgemeine Hinweise zu Pepperl+Fuchs-Produktinformationen“.

Pepperl+Fuchs-Gruppe
www.pepperl-fuchs.com

USA: +1 330 486 0001
fa-info@us.pepperl-fuchs.com

Deutschland: +49 621 776 1111
fa-info@de.pepperl-fuchs.com

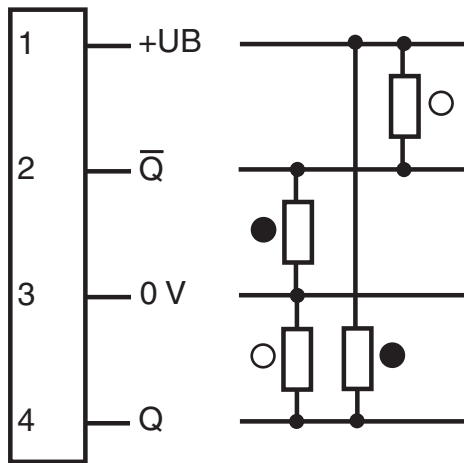
Singapur: +65 6779 9091
fa-info@sg.pepperl-fuchs.com

PF PEPPERL+FUCHS

Technische Daten

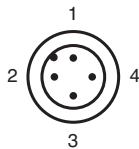
Lichtart	rot, Wechsellicht , 640 nm	
Schwarz-Weiß-Differenz (6%/90%)		≤ 15 %
Lichtfleckdurchmesser		≤ 6 mm bei 100 mm
Öffnungswinkel		≤ 4 °
Fremdlichtgrenze		≤ 40000 Lux
Anzeigen/Bedienelemente		
Betriebsanzeige	grüne LED , Dauerlicht : Power on grüne LED , blinkend: Kurzschluss-/Überlastanzeige	
Funktionsanzeige	LED gelb, leuchtet bei belichtetem Empfänger	
Elektrische Daten		
Betriebsspannung	U_B	10 ... 30 V DC , class 2
Welligkeit		max. 10 %
Leerlaufstrom	I_0	< 30 mA
Bereitschaftsverzug	t_v	≤ 100 ms
Ausgang		
Schaltungsart	hell-/dunkelschaltend	
Signalausgang	2 Gegentaktausgänge, kurzschlussfest, verpolgeschützt, überspannungsfest	
Schaltspannung	max. 30 V DC	
Schaltstrom	max. 100 mA	
Spannungsfall	U_d	≤ 2,5 V DC
Schaltfrequenz	f	500 Hz
Ansprechzeit	≤ 1 ms	
Konformität		
Produktnorm	EN 60947-5-2	
Zulassungen und Zertifikate		
EAC-Konformität	TR CU 020/2011	
UL-Zulassung	cULus	
CCC-Zulassung	Produkte, deren max. Betriebsspannung ≤36 V ist, sind nicht zulassungspflichtig und daher nicht mit einer CCC-Kennzeichnung versehen.	
Umgebungsbedingungen		
Umgebungstemperatur	-20 ... 55 °C (-4 ... 131 °F)	
Lagertemperatur	-20 ... 70 °C (-4 ... 158 °F)	
Mechanische Daten		
Gehäusebreite	15 mm	
Gehäusehöhe	34,5 mm	
Schutzart	IP67	
Anschluss	150 mm Kabel mit M12-Stecker, 4-polig	
Material		
Gehäuse	ABS	
Lichtaustritt	Acryl	
Masse	ca. 23 g	

Anschluss



○ = Hellschaltung
● = Dunkelschaltung

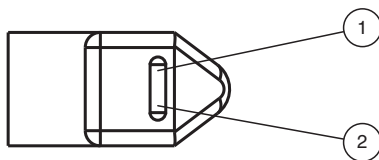
Anschlussbelegung



Adernfarben gemäß EN 60947-5-2

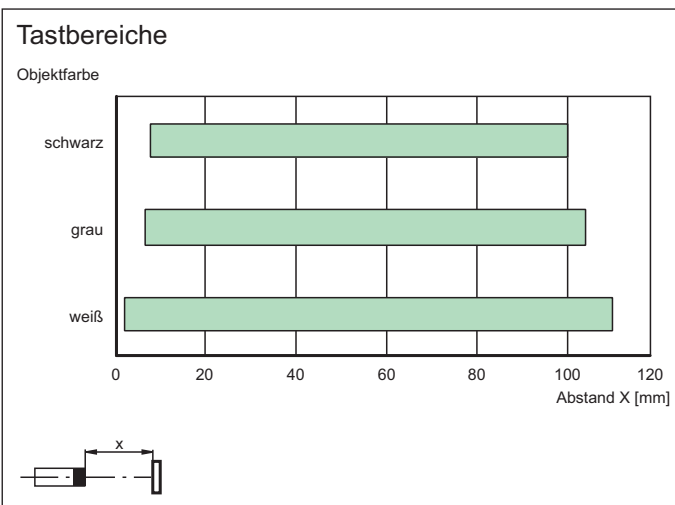
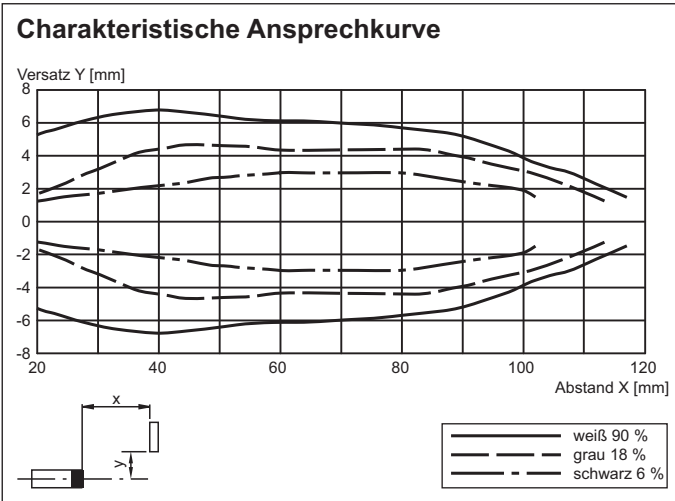
1	BN	(braun)
2	WH	(weiß)
3	BU	(blau)
4	BK	(schwarz)

Anzeigen



1	Signalanzeige	gelb
2	Betriebsanzeige	grün

Kennlinie



Zubehör

	OMH-ML17	Haltewinkel
	OMH-ML17-1	Haltewinkel
	V1-G-2M-PUR	Kabeldose M12 gerade A-kodiert, 4-polig, PUR-Kabel grau
	V1-W-2M-PUR	Kabeldose M12 gewinkelt A-kodiert, 4-polig, PUR-Kabel grau

Veröffentlichungsdatum: 2022-03-30 Ausgabedatum: 2022-03-30 Dateiname: 911124_ger.pdf

Beachten Sie „Allgemeine Hinweise zu Pepperl+Fuchs-Produktinformationen“.

Pepperl+Fuchs-Gruppe
www.pepperl-fuchs.com

USA: +1 330 486 0001
fa-info@us.pepperl-fuchs.com

Deutschland: +49 621 776 1111
fa-info@de.pepperl-fuchs.com

Singapur: +65 6779 9091
fa-info@sg.pepperl-fuchs.com