



# Reflexionslichttaster HGA ML17-8-H-100-RT/73/136

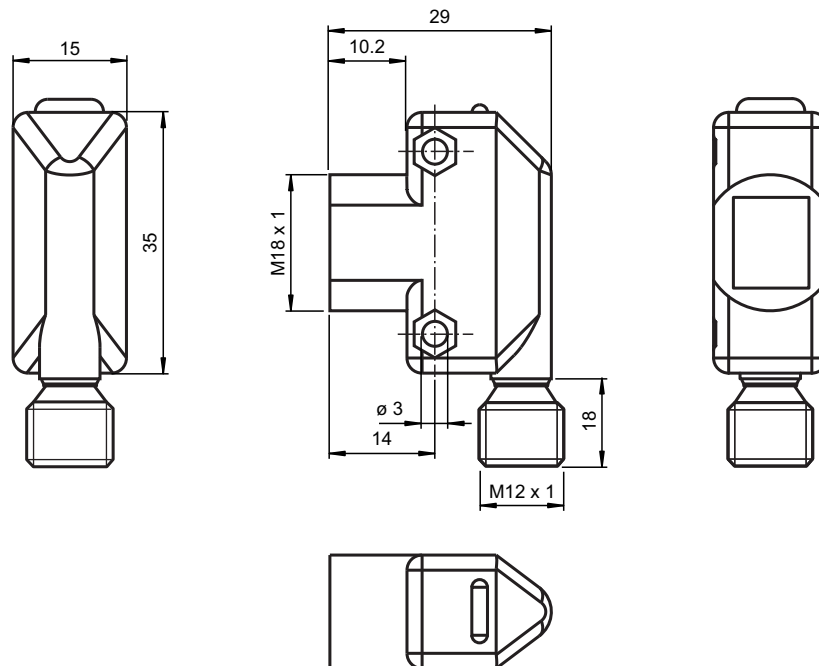


- Kompaktes, Universalgehäuse
- LEDs von allen Seiten gut sichtbar
- Sehr geringe Farbempfindlichkeit
- Sonderbauform für M18-Frontbefestigung oder an seitlicher Befestigungsbohrung
- Robustes, wasserdichtes Kunststoffgehäuse
- Manipulationssichere Version da keine Einstellmöglichkeiten

Reflexionslichttaster mit Hintergrundausbuchtung



## Abmessungen



## Technische Daten

### Allgemeine Daten

Tastbereich	10 ... 100 mm
Hintergrundausbuchtung	ab 125 mm
Referenzobjekt	Standardschwarz, 100 mm x 100 mm
Lichtsender	LED

Veröffentlichungsdatum: 2022-03-30 Ausgabedatum: 2022-03-30 Dateiname: 911125\_ger.pdf

Beachten Sie „Allgemeine Hinweise zu Pepperl+Fuchs-Produktinformationen“.

Pepperl+Fuchs-Gruppe  
www.pepperl-fuchs.com

USA: +1 330 486 0001  
fa-info@us.pepperl-fuchs.com

Deutschland: +49 621 776 1111  
fa-info@de.pepperl-fuchs.com

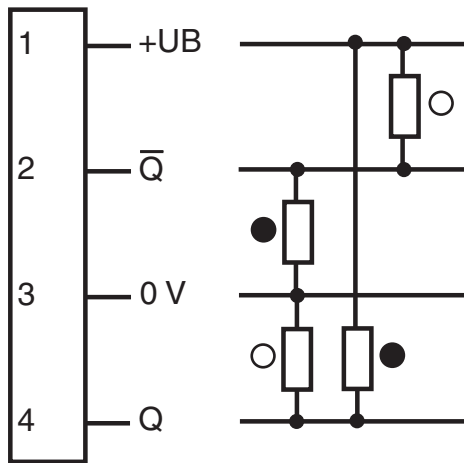
Singapur: +65 6779 9091  
fa-info@sg.pepperl-fuchs.com

**PF** PEPPERL+FUCHS

## Technische Daten

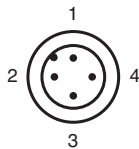
Lichtart	rot, Wechsellicht , 640 nm	
Schwarz-Weiß-Differenz (6%/90%)		≤ 15 %
Lichtfleckdurchmesser		≤ 6 mm bei 100 mm
Öffnungswinkel		≤ 4 °
Fremdlichtgrenze		≤ 40000 Lux
<b>Anzeigen/Bedienelemente</b>		
Betriebsanzeige	grüne LED , Dauerlicht : Power on grüne LED , blinkend: Kurzschluss-/Überlastanzeige	
Funktionsanzeige	LED gelb, leuchtet bei belichtetem Empfänger	
<b>Elektrische Daten</b>		
Betriebsspannung	$U_B$	10 ... 30 V DC , class 2
Welligkeit		max. 10 %
Leerlaufstrom	$I_0$	< 30 mA
Bereitschaftsverzug	$t_v$	≤ 100 ms
<b>Ausgang</b>		
Schaltungsart	hell-/dunkelschaltend	
Signalausgang	2 Gegentaktausgänge, kurzschlussfest, verpolgeschützt, überspannungsfest	
Schaltspannung	max. 30 V DC	
Schaltstrom	max. 100 mA	
Spannungsfall	$U_d$	≤ 2,5 V DC
Schaltfrequenz	f	500 Hz
Ansprechzeit	≤ 1 ms	
<b>Konformität</b>		
Produktnorm	EN 60947-5-2	
<b>Zulassungen und Zertifikate</b>		
EAC-Konformität	TR CU 020/2011	
UL-Zulassung	cULus	
CCC-Zulassung	Produkte, deren max. Betriebsspannung ≤36 V ist, sind nicht zulassungspflichtig und daher nicht mit einer CCC-Kennzeichnung versehen.	
<b>Umgebungsbedingungen</b>		
Umgebungstemperatur	-20 ... 55 °C (-4 ... 131 °F)	
Lagertemperatur	-20 ... 70 °C (-4 ... 158 °F)	
<b>Mechanische Daten</b>		
Gehäusebreite	15 mm	
Gehäusehöhe	34,5 mm	
Schutzart	IP67	
Anschluss	4-polig , Gerätestecker M12 x 1	
Material		
Gehäuse	ABS	
Lichtaustritt	Acryl	
Masse	ca. 9 g	

## Anschluss



- = Hellschaltung
- = Dunkelschaltung

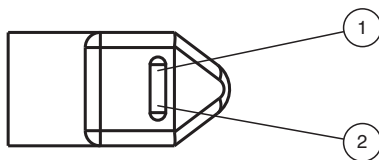
## Anschlussbelegung



Adernfarben gemäß EN 60947-5-2

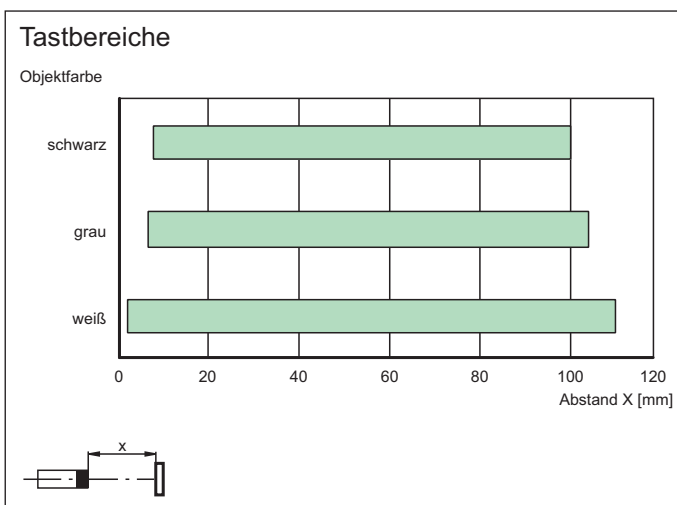
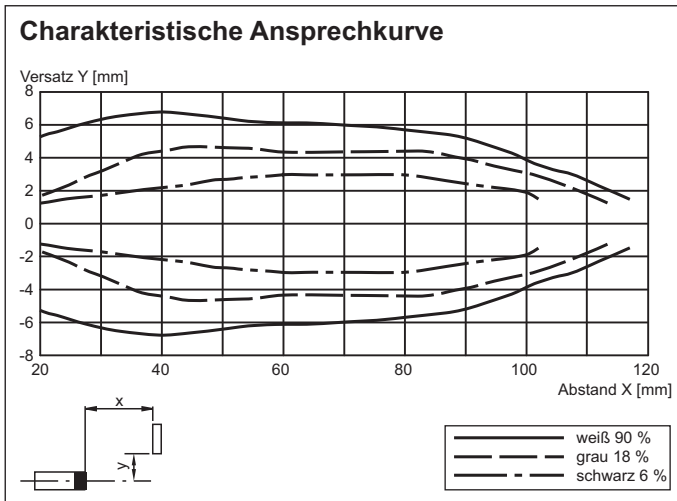
1	BN	(braun)
2	WH	(weiß)
3	BU	(blau)
4	BK	(schwarz)

## Anzeigen



1	Signalanzeige	gelb
2	Betriebsanzeige	grün

**Kennlinie**



**Zubehr**

	<b>OMH-ML17</b>	Haltewinkel
	<b>OMH-ML17-1</b>	Haltewinkel
	<b>V1-G-2M-PUR</b>	Kabeldose M12 gerade A-kodiert, 4-polig, PUR-Kabel grau
	<b>V1-W-2M-PUR</b>	Kabeldose M12 gewinkelt A-kodiert, 4-polig, PUR-Kabel grau

Verffentlichungsdatum: 2022-03-30 Ausgabedatum: 2022-03-30 Dateiname: 911125\_ger.pdf

Beachten Sie „Allgemeine Hinweise zu Pepperl+Fuchs-Produktinformationen“.

Pepperl+Fuchs-Gruppe  
www.pepperl-fuchs.com

USA: +1 330 486 0001  
fa-info@us.pepperl-fuchs.com

Deutschland: +49 621 776 1111  
fa-info@de.pepperl-fuchs.com

Singapur: +65 6779 9091  
fa-info@sg.pepperl-fuchs.com