

Induktiver Sensor

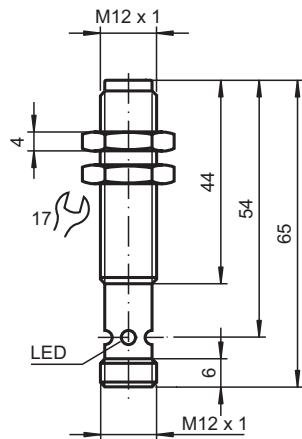
NMB5-12GM65-E2-C-V1



- 5 mm bündig
- Aktive Fläche Edelstahl
- Erhöhter Schaltabstand
- Schweißfest



Abmessungen



Technische Daten

Allgemeine Daten		
Schaltfunktion		Schließer (NO)
Ausgangstyp		PNP
Schaltabstand	s_n	5 mm
Einbau		bündig (Anforderungen: siehe Zeichnung unten)
Ausgangspolarität		DC
Gesicherter Schaltabstand	s_a	0 ... 4,05 mm
Betätigungselement		Ferromagnetische und nicht-ferromagnetische Objekte
Reduktionsfaktor r_{Al}		0,3
Reduktionsfaktor r_{Cu}		0,2
Reduktionsfaktor r_{V2A} (1.4301)		0,85
Reduktionsfaktor r_{S137}		1
Ausgangsart		3-Draht
Kenndaten		
Betriebsspannung	U_B	10 ... 30 V DC

Veröffentlichungsdatum: 2024-01-16 Ausgabedatum: 2024-01-16 Dateiname: 911266_ger.pdf

Beachten Sie „Allgemeine Hinweise zu Pepperl+Fuchs-Produktinformationen“.

Pepperl+Fuchs-Gruppe
www.pepperl-fuchs.com

USA: +1 330 486 0001
fa-info@us.pepperl-fuchs.com

Deutschland: +49 621 776 1111
fa-info@de.pepperl-fuchs.com

Singapur: +65 6779 9091
fa-info@sg.pepperl-fuchs.com

PF PEPPERL+FUCHS

Technische Daten

Schaltfrequenz	f	0 ... 5 Hz
Hysterese	H	3 ... 15 typ. 5 %
Verpolschutz		verpolgeschützt
Kurzschlusschutz		taktend
Spannungsfall	U_d	≤ 2 V
Betriebsstrom	I_L	≤ 200 mA
Stromaufnahme		≤ 10 mA
Reststrom	I_r	≤ 10 μ A
Leerlaufstrom	I_0	≤ 15 mA
Betriebsspannungsanzeige		LED, grün
Schaltzustandsanzeige		Mehrloch-LED, gelb
Mag. Feldstärke, Wechselfelder		250 mT
Mag. Feldstärke, Gleichfelder		250 mT

Normen- und Richtlinienkonformität

Normenkonformität		
Normen		EN 60947-5-2:2007 IEC 60947-5-2:2007

Zulassungen und Zertifikate

UL-Zulassung		cULus Listed, General Purpose
CCC-Zulassung		Produkte, deren max. Betriebsspannung ≤ 36 V ist, sind nicht zulassungspflichtig und daher nicht mit einer CCC-Kennzeichnung versehen.

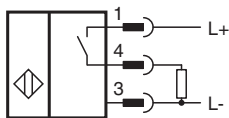
Umgebungsbedingungen

Umgebungstemperatur		-25 ... 70 °C (-13 ... 158 °F)
---------------------	--	--------------------------------

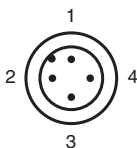
Mechanische Daten

Anschlussart		Gerätestecker M12 x 1, 4-polig
Gehäusematerial		Xylan beschichtet - Edelstahl 1.4305 / AISI 303 (V2A)
Stirnfläche		Xylan beschichtet - Edelstahl 1.4305 / AISI 303 (V2A)
Schutzart		IP67 / IP68 / IP69K - abhängig vom Anschlusskabel gemäß Kabelspezifikation
Abmessungen		
Länge		65 mm
Durchmesser		12 mm

Anschluss



Anschlussbelegung

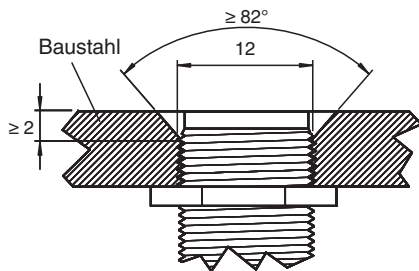


Anschlussbelegung

Adernfarben gemäß EN 60947-5-2

1	BN	(braun)
2	WH	(weiß)
3	BU	(blau)
4	BK	(schwarz)

Montage



Sensorfläche bündig mit Einbauebene.