

# Induktiver Sensor

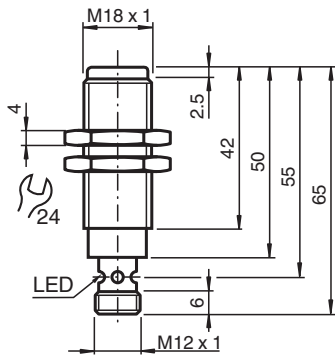
## NMB10-18GM65-E3-V1



- 10 mm bündig
- Aktive Fläche Edelstahl
- Erhöhter Schaltabstand



### Abmessungen



### Technische Daten

#### Allgemeine Daten

Schaltfunktion		Öffner (NC)
Ausgangstyp		PNP
Schaltabstand	$s_n$	10 mm
Einbau		bündig (Anforderungen: siehe Zeichnung unten)
Ausgangspolarität		DC
Gesicherter Schaltabstand	$s_a$	0 ... 8,1 mm
Betätigungselement		Ferromagnetische und nicht-ferromagnetische Objekte
Reduktionsfaktor $r_{AI}$		0,4
Reduktionsfaktor $r_{Cu}$		0,25
Reduktionsfaktor $r_{V2A}$ (1.4301)		0,85
Reduktionsfaktor $r_{St37}$		1
Ausgangsart		3-Draht

#### Kenndaten

Betriebsspannung	$U_B$	10 ... 30 V DC
Schaltfrequenz	$f$	0 ... 240 Hz
Hysterese	$H$	3 ... 15 typ. 10 %

Veröffentlichungsdatum: 2024-01-16 Ausgabedatum: 2024-01-16 Dateiname: 911285\_ger.pdf

Beachten Sie „Allgemeine Hinweise zu Pepperl+Fuchs-Produktinformationen“.

Pepperl+Fuchs-Gruppe  
www.pepperl-fuchs.com

USA: +1 330 486 0001  
fa-info@us.pepperl-fuchs.com

Deutschland: +49 621 776 1111  
fa-info@de.pepperl-fuchs.com

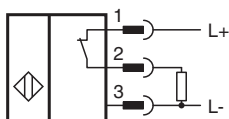
Singapur: +65 6779 9091  
fa-info@sg.pepperl-fuchs.com

PEPPERL+FUCHS

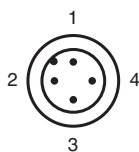
## Technische Daten

Verpolschutz		verpolgeschützt
Kurzschlusschutz		taktend
Spannungsfall	$U_d$	$\leq 2 \text{ V}$
Betriebsstrom	$I_L$	$\leq 200 \text{ mA}$
Reststrom	$I_r$	$10 \mu\text{A}$
Leerlaufstrom	$I_0$	$\leq 15 \text{ mA}$
Betriebsspannungsanzeige		LED, grün
Schaltzustandsanzeige		LED, gelb
<b>Kenndaten funktionale Sicherheit</b>		
MTTF <sub>d</sub>		880 a
Gebrauchsdauer (T <sub>M</sub> )		20 a
Diagnosedeckungsgrad (DC)		0 %
<b>Normen- und Richtlinienkonformität</b>		
Normenkonformität		
Normen		EN 60947-5-2:2007 IEC 60947-5-2:2007
<b>Zulassungen und Zertifikate</b>		
UL-Zulassung		cULus Listed, General Purpose
CCC-Zulassung		Produkte, deren max. Betriebsspannung $\leq 36 \text{ V}$ ist, sind nicht zulassungspflichtig und daher nicht mit einer CCC-Kennzeichnung versehen.
<b>Umgebungsbedingungen</b>		
Umgebungstemperatur		-25 ... 70 °C (-13 ... 158 °F)
<b>Mechanische Daten</b>		
Anschlussart		Gerätestecker M12 x 1 , 4-polig
Gehäusematerial		Edelstahl 1.4305 / AISI 303 (V2A)
Stirnfläche		Edelstahl 1.4305 / AISI 303 (V2A)
Schutzart		IP67
Abmessungen		
Länge		65 mm
Durchmesser		18 mm

## Anschluss



## Anschlussbelegung

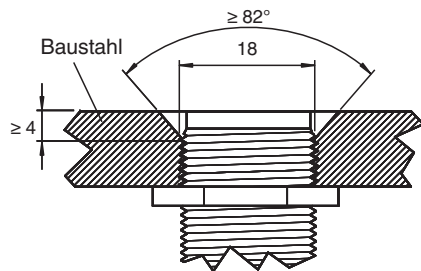


## Anschlussbelegung

Adernfarben gemäß EN 60947-5-2

1	BN	(braun)
2	WH	(weiß)
3	BU	(blau)
4	BK	(schwarz)

## Montage



Sensorfläche bündig mit Einbauebene.