

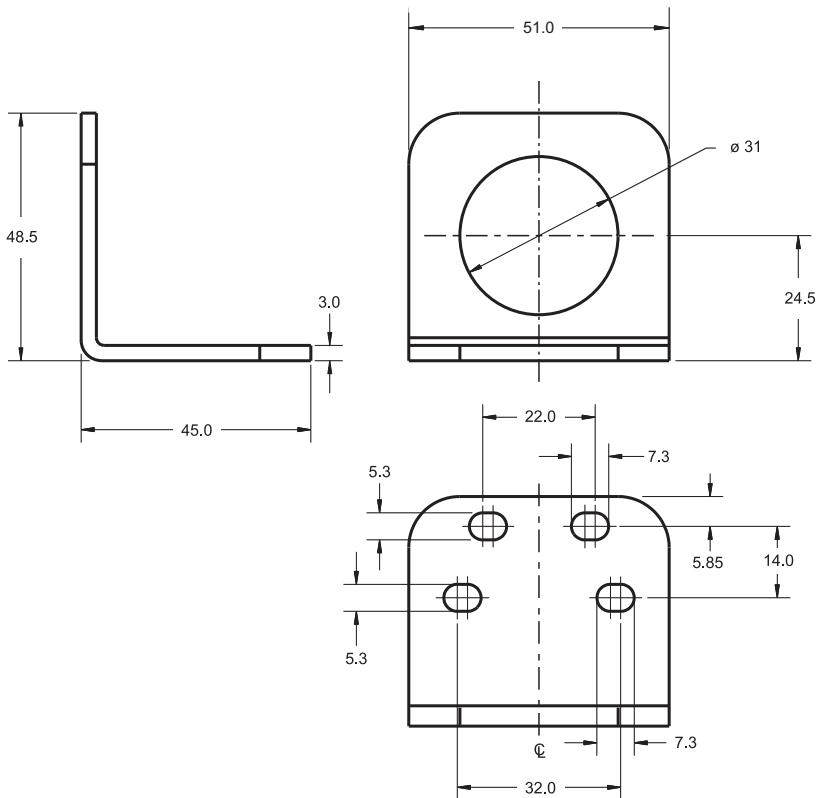


# Montagewinkel AB-30-L3M-C

■ Zylinder/VarKont-L Halterung

Montagehilfe

## Abmessungen



## Technische Daten

### Mechanische Daten

Material

Edelstahl, PTFE-beschichtet

Veröffentlichungsdatum: 2021-12-03 Ausgabedatum: 2021-12-03 Dateiname: 911421\_ger.pdf

Beachten Sie „Allgemeine Hinweise zu Pepperl+Fuchs-Produktinformationen“.

Pepperl+Fuchs-Gruppe  
www.pepperl-fuchs.com

USA: +1 330 486 0001  
fa-info@us.pepperl-fuchs.com

Deutschland: +49 621 776 1111  
fa-info@de.pepperl-fuchs.com

Singapur: +65 6779 9091  
fa-info@sg.pepperl-fuchs.com

**pf** PEPPERL+FUCHS

## Anwendung

Rechtwinkliger Montagewinkel wandelt die Sensoren mit einer Stirnfläche aus 100 % Edelstahl und einem Durchmesser von 30 mm in einen „VariKont L“ mit Oberflächenmontage um.

