



## Reflexionslichtschranke

### RL61-55-Z/92/136



- Kostentimierte Serie für Standardaufgaben in spezieller Bauform
- Kompakte Bauform
- Vielfältige Montagemoöglichkeiten durch kubische Bauform mit M30-Gewinde
- LEDs von allen Seiten gut sichtbar
- Programmierbare Zeitfunktionen
- Version mit Gegentaktausgang

#### Reflexionslichtschranke mit Polarisationsfilter



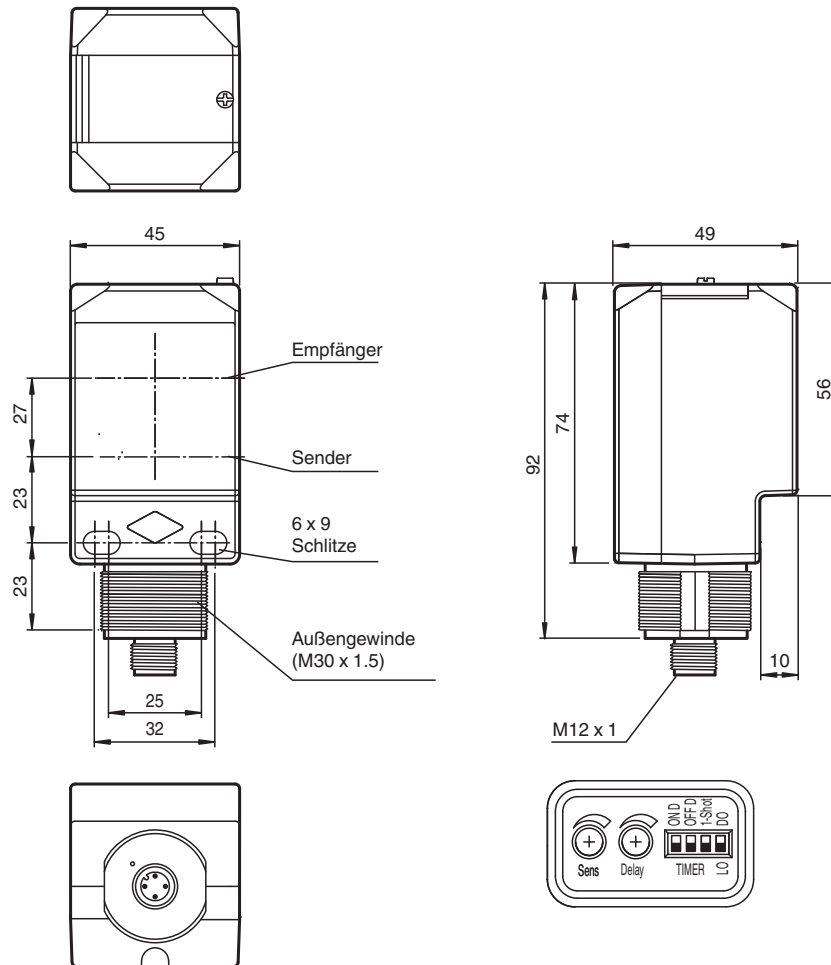
### Funktion

Die Sensor-Familie der Serie 61 ist eine vielseitige Produktlinie und umfasst fünf unterschiedliche Betriebsarten. Jeder Sensor besitzt vier LEDs als Betriebsanzeige und Signalanzeige die aus allen Richtungen gut sichtbar sind. Das Gehäuse aus Polycarbonat bietet die Schutzart IP67. Farbige Markierungen auf dem Sensor zeigen auf einfache Weise das Funktionsprinzip an. Die DC-Modelle sind mit einem Gegentaktausgang ausgestattet, während AC/DC-Modelle einen Relaisausgang mit bis zu 3 A bieten. Alle Versionen sind serienmäßig mit einem integrierten Multifunktions-Timer, einer Empfindlichkeitseinstellung und einem Hell-/Dunkel-Schalter ausgestattet. Die Sensoren der Serie 61 haben einen Schutz vor gegenseitiger Beeinflussung und sind Fremdlichtunabhängig. Jeder Sensor kann über Bohrungen an der Vorder- und Rückseite, über eine hinten angebrachte Schwalbenschwanzführung sowie über ein M30 x 1.5 Gewinde befestigt werden. Darüber hinaus bieten die Sensoren mit Kabelausgang ein 1/2" - 14 NPT Innengewinde für die Montage eines flexiblen Schutzrohrs.

### Anwendung

- Objektverfolgung in der Lager- und Fördertechnik und Verpackungsindustrie
- Materialflussüberwachung
- Fachbelegtkontrolle in der Lagertechnik
- Fachfeinpositionierung an Hochregallagern
- Anwesenheits- bzw. Höhenkontrolle an Palettenförderern
- Einstrahlige Absicherung von automatischen Industrietoren und Aufzugstüren
- Absicherung von Schrankenanlage

## Abmessungen



## Technische Daten

Allgemeine Daten	
Betriebsreichweite	0 ... 18 m
Reflektorabstand	0,3 ... 18 m
Grenzreichweite	25 m
Referenzobjekt	Reflektor FE-RR1
Lichtsender	LED
Lichtart	rot, Wechsellicht , 630 nm
Polarisationsfilter	ja
Lichtfleckdurchmesser	ca. 350 mm im Abstand von 18 m
Öffnungswinkel	1,1 °
Fremdlichtgrenze	5000 Lux ; nach EN 60947-5-2
Anzeigen/Bedienelemente	
Betriebsanzeige	2 LEDs grün
Funktionsanzeige	2 LEDs gelb ein: Reflektor innerhalb des Erfassungsbereich aus: Reflektor außerhalb des Erfassungsbereich
Bedienelemente	Hell-/Dunkelumschalter
Bedienelemente	Tastweiteneinsteller
Bedienelemente	Zeiteinsteller ( 0 ... 50 ms )
Elektrische Daten	
Betriebsspannung	$U_B$ 10 ... 30 V DC
Welligkeit	10 %
Leerlaufstrom	$I_0$ ≤ 35 mA

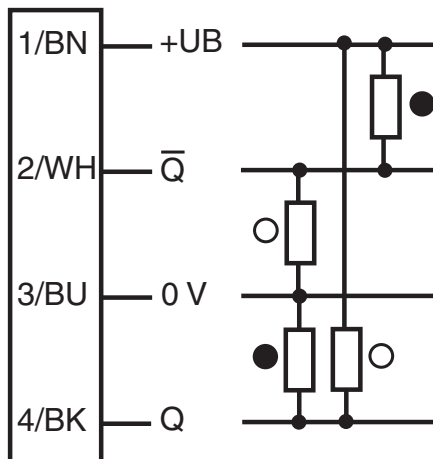
Veröffentlichungsdatum: 2022-08-08 Ausgabedatum: 2022-08-08 Dateiname: 911618\_ger.pdf

Beachten Sie „Allgemeine Hinweise zu Pepperl+Fuchs-Produktinformationen“.

## Technische Daten

Schutzklasse	II , Bemessungsspannung $\leq 250$ V AC bei Verschmutzungsgrad 1-2 nach IEC 60664-1 Ausgangskreis basisisoliert vom Eingangskreis nach EN 50178, Bemessungsisolationsspannung 240 V AC	
<b>Ausgang</b>		
Schaltungsart	hell-/dunkelschaltend, umschaltbar	
Signalausgang	2 Gegentaktausgänge, kurzschlussfest, verpolgeschützt	
Schaltspannung	max. 30 V DC	
Schaltstrom	max. 100 mA	
Spannungsfall	$U_d$	$\leq 2,5$ V
Schaltfrequenz	$f$	500 Hz
Ansprechzeit	$\leq 1$ ms	
Timerfunktion	DIP-Schalter für Betriebsartenwahl	
<b>Normen- und Richtlinienkonformität</b>		
Normenkonformität		
Produktnorm	EN 60947-5-2:2007 IEC 60947-5-2:2007	
<b>Zulassungen und Zertifikate</b>		
EAC-Konformität	TR CU 020/2011	
UL-Zulassung	cULus	
CCC-Zulassung	Produkte, deren max. Betriebsspannung $\leq 36$ V ist, sind nicht zulassungspflichtig und daher nicht mit einer CCC-Kennzeichnung versehen.	
<b>Umgebungsbedingungen</b>		
Umgebungstemperatur	-40 ... 55 °C (-40 ... 131 °F)	
Lagertemperatur	-40 ... 70 °C (-40 ... 158 °F)	
<b>Mechanische Daten</b>		
Gehäusebreite	45 mm	
Gehäusehöhe	73,7 mm	
Gehäusetiefe	48,6 mm	
Schutzart	IP67	
Anschluss	Gerätestecker M12 x 1, 4-polig	
Material		
Gehäuse	PC (Polycarbonat)	
Lichtaustritt	PMMA	
Masse	120 g	
Anzugsmoment Befestigungsschrauben	max. 2 Nm	

## Anschlussbelegung



Veröffentlichungsdatum: 2022-08-08 Ausgabedatum: 2022-08-08 Dateiname: 911618\_ger.pdf

Beachten Sie „Allgemeine Hinweise zu Pepperl+Fuchs-Produktinformationen“.

 Pepperl+Fuchs-Gruppe  
www.pepperl-fuchs.com

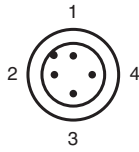
 USA: +1 330 486 0001  
fa-info@us.pepperl-fuchs.com

 Deutschland: +49 621 776 1111  
fa-info@de.pepperl-fuchs.com

 Singapur: +65 6779 9091  
fa-info@sg.pepperl-fuchs.com

- = Hellschaltung
- = Dunkelschaltung

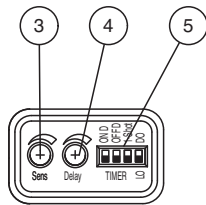
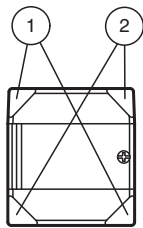
## Anschlussbelegung



Adernfarben gemäß EN 60947-5-2

- |   |    |           |
|---|----|-----------|
| 1 | BN | (braun)   |
| 2 | WH | (weiß)    |
| 3 | BU | (blau)    |
| 4 | BK | (schwarz) |

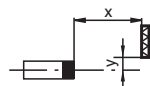
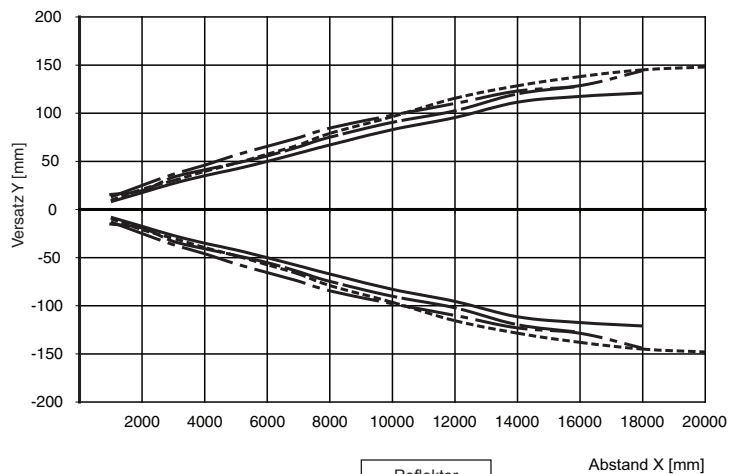
## Aufbau



2	Betriebsanzeige	grün
1	Signalanzeige	gelb
3	Tastweiteneinsteller	
4	Zeiteinsteller	
5	DIP-Schalter	

## Kennlinie

Charakteristische Ansprechkurve RL(K)-61-55-Z

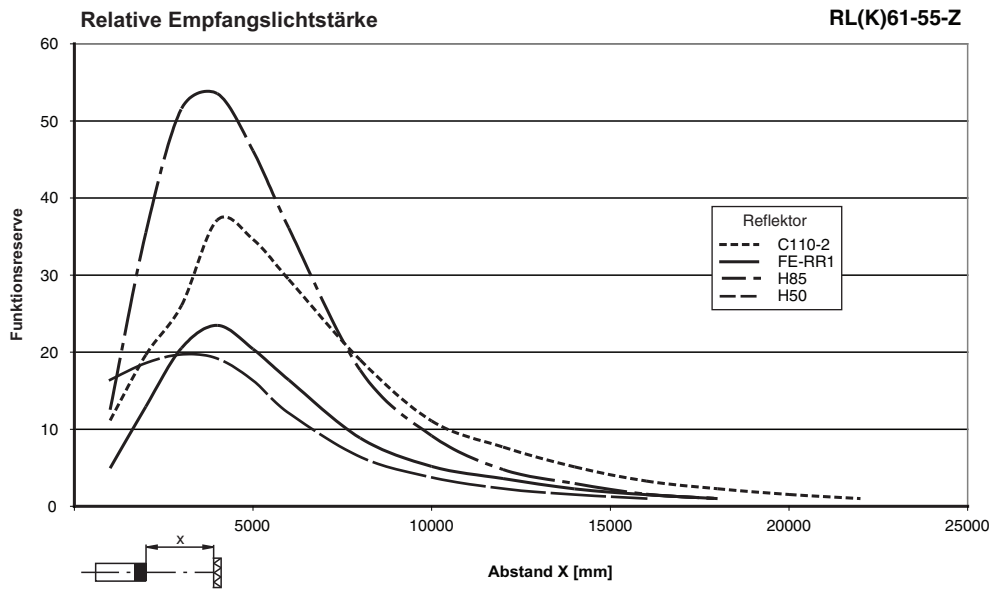


Reflektor	
---	C110-2
—	FE-RR1
- · -	H85
- - -	H50

Veröffentlichungsdatum: 2022-08-08 Ausgabedatum: 2022-08-08 Dateiname: 911618\_ger.pdf

Beachten Sie „Allgemeine Hinweise zu Pepperl+Fuchs-Produktinformationen“.

**Kennlinie**



Veröffentlichungsdatum: 2022-08-08 Ausgabedatum: 2022-08-08 Dateiname: 911618\_ger.pdf

Beachten Sie „Allgemeine Hinweise zu Pepperl+Fuchs-Produktinformationen“.

Pepperl+Fuchs-Gruppe  
www.pepperl-fuchs.com

USA: +1 330 486 0001  
fa-info@us.pepperl-fuchs.com

Deutschland: +49 621 776 1111  
fa-info@de.pepperl-fuchs.com

Singapur: +65 6779 9091  
fa-info@sg.pepperl-fuchs.com

**Zeitfunktionen**

Schaltungsart	Detektion Status		Licht Empfangen
Hellschaltung	Betriebsart		Keine Licht Empfangen
<p>Keine Verzögerung (Timer aus)</p>			EIN AUS
<p>Anzugsverzögerung</p>			EIN AUS
<p>Abfallverzögerung</p>			EIN AUS
<p>Einschaltwischer</p>			EIN AUS
<p>Anzugsverzögerung und Abfallverzögerung</p>			EIN AUS
Schaltungsart	Detektion Status		Licht Empfangen
Dunkelschaltung	Betriebsart		Keine Licht Empfangen
<p>Keine Verzögerung (Timer aus)</p>			EIN AUS
<p>Anzugsverzögerung</p>			EIN AUS
<p>Abfallverzögerung</p>			EIN AUS
<p>Einschaltwischer</p>			EIN AUS
<p>Anzugsverzögerung und Abfallverzögerung</p>			EIN AUS



Veröffentlichungsdatum: 2022-08-08 Ausgabedatum: 2022-08-08 Dateiname: 911618\_ger.pdf

Beachten Sie „Allgemeine Hinweise zu Pepperl+Fuchs-Produktinformationen“.

Pepperl+Fuchs-Gruppe  
www.pepperl-fuchs.com






USA: +1 330 486 0001  
fa-info@us.pepperl-fuchs.com

Deutschland: +49 621 776 1111  
fa-info@de.pepperl-fuchs.com

Singapur: +65 6779 9091  
fa-info@sg.pepperl-fuchs.com



## Zubehör

	<b>MPZB01</b>	Haltewinkel mit vertikalen Schlitzen
	<b>MPZB02</b>	Haltewinkel mit runden Schlitzen
	<b>MPZB06</b>	Montagehilfe mit Kugelgelenk
	<b>MPZB07</b>	Vertikale Montageplatte für Kugelgelenk
	<b>V1-G-2M-PUR</b>	Kabeldose M12 gerade A-kodiert, 4-polig, PUR-Kabel grau
	<b>V1-W-2M-PUR</b>	Kabeldose M12 gewinkelt A-kodiert, 4-polig, PUR-Kabel grau

## Zusätzliche Informationen

Veröffentlichungsdatum: 2022-08-08 Ausgabedatum: 2022-08-08 Dateiname: 911618\_ger.pdf

Beachten Sie „Allgemeine Hinweise zu Pepperl+Fuchs-Produktinformationen“.

Pepperl+Fuchs-Gruppe  
www.pepperl-fuchs.com

USA: +1 330 486 0001  
fa-info@us.pepperl-fuchs.com

Deutschland: +49 621 776 1111  
fa-info@de.pepperl-fuchs.com

Singapur: +65 6779 9091  
fa-info@sg.pepperl-fuchs.com

 **PEPPERL+FUCHS**



**Zeitfunktionen**

Schaltungsart	Detektion Status		Licht Empfangen
	Betriebsart		
Hellschaltung			Keine Licht Empfangen
	Keine Verzögerung (Timer aus)		EIN AUS
	Anzugsverzögerung		EIN AUS
	Abfallverzögerung		EIN AUS
	Einschaltwischer		EIN AUS
	Anzugsverzögerung und Abfallverzögerung		EIN AUS
Dunkelschaltung			Keine Licht Empfangen
	Keine Verzögerung (Timer aus)		EIN AUS
	Anzugsverzögerung		EIN AUS
	Abfallverzögerung		EIN AUS
	Einschaltwischer		EIN AUS
	Anzugsverzögerung und Abfallverzögerung		EIN AUS



Die Zeit (T) ist von 0 bis 50 ms einstellbar

Veröffentlichungsdatum: 2022-08-08 Ausgabedatum: 2022-08-08 Dateiname: 911618\_ger.pdf

Beachten Sie „Allgemeine Hinweise zu Pepperl+Fuchs-Produktinformationen“.

Pepperl+Fuchs-Gruppe  
www.pepperl-fuchs.com

USA: +1 330 486 0001  
fa-info@us.pepperl-fuchs.com

Deutschland: +49 621 776 1111  
fa-info@de.pepperl-fuchs.com

Singapur: +65 6779 9091  
fa-info@sg.pepperl-fuchs.com

PEPPERL+FUCHS

## Einstellanleitung

### Bestimmungsgemäße Verwendung

Eine Reflexions-Lichtschranke enthält Sender und Empfänger in einem Gehäuse. Das Licht des Senders wird von einem Reflektor zum Empfänger zurückgestrahlt. Bei Unterbrechung des Lichtstrahls durch ein Objekt wird die Schaltfunktion ausgelöst.

### Montagehinweise

Die Sensoren können über Durchgangsbohrungen direkt oder über einen Haltewinkel bzw. Klemmkörper (diese sind nicht im Lieferumfang enthalten) befestigt werden.

Die Untergrundfläche muss plan sein, um Gehäuseverzug beim Festziehen zu vermeiden. Es empfiehlt sich, die Mutter und Schraube mit Federscheiben zu sichern, um einer Dejustierung des Sensors vorzubeugen.

### Justierung

Nach Anlegen der Betriebsspannung leuchtet die LED grün.

Montieren Sie den geeigneten Reflektor gegenüber der Lichtschranke. Nach der Grobeinstellung auf den Reflektor wird der Sensor (ohne Objekt) durch horizontales und vertikales Schwenken so optimal auf den Reflektor ausgerichtet, dass die gelbe Leuchtanzeige konstant leuchtet. Bei ungenauer Ausrichtung blinkt die gelbe LED.

### Kontrolle Objekterfassung

Das Objekt in den Strahlengang bringen. Wird das Objekt erfasst, erlischt die gelbe LED. Leuchtet die gelbe LED weiterhin muss die Empfindlichkeit am Potentiometer so lange reduziert werden bis sie erlischt.

Nach Entfernen des Objektes leuchtet die Anzeige-LED gelb wieder konstant.

### Reinigung

Bei Verschlechterung des Empfangs (Verschmutzung) blinkt die gelbe LED im Empfänger. Deshalb empfehlen wir in regelmäßigen Abständen den Lichtaustritt zu reinigen und Verschraubungen, sowie die Steckverbindungen zu überprüfen.