



Lichtleitersensor

RLK61-LL-IR-Z/31/115



- Kostentoptimierte Serie für Standardaufgaben in spezieller Bauform
- Kompakte Bauform
- Vielfältige Montagemöglichkeiten durch kubische Bauform mit M30-Gewinde
- LEDs von allen Seiten gut sichtbar
- Programmierbare Zeitfunktionen
- Allspannungsversion
- Relaisausgang
- Enthält Universal-Lichtleiteradapterkit

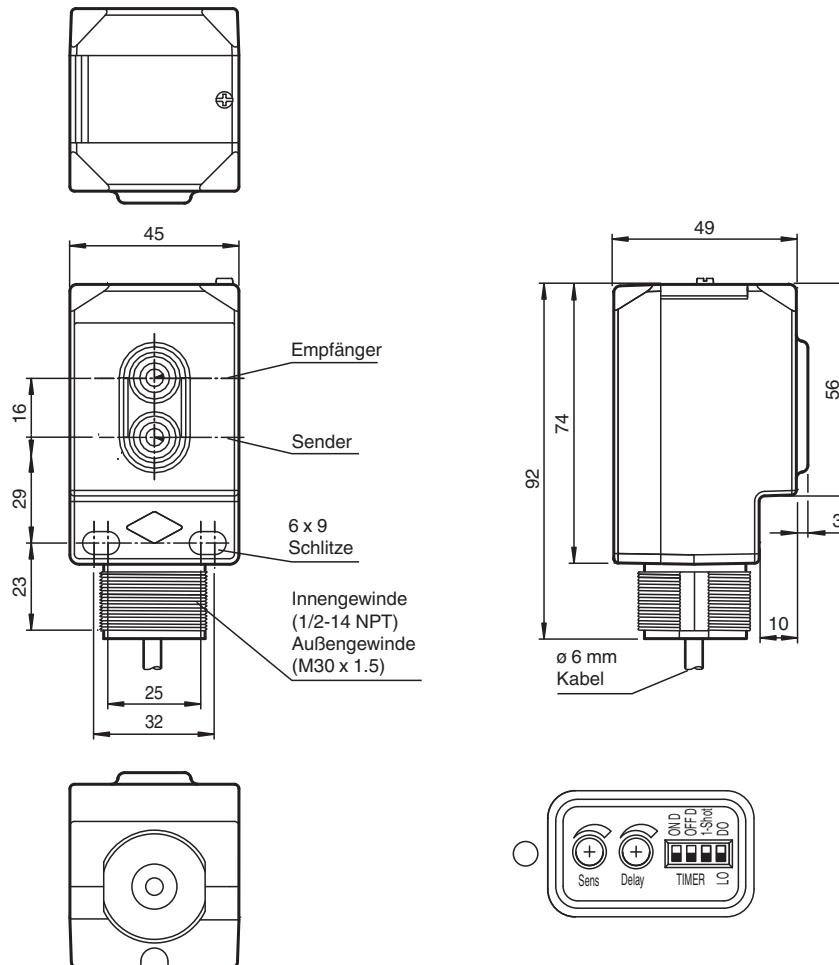
Lichtschanke für Lichtleiter



Funktion

Die Sensor-Familie der Serie 61 ist eine vielseitige Produktlinie und umfasst fünf unterschiedliche Betriebsarten. Jeder Sensor besitzt vier LEDs als Betriebsanzeige und Signalanzeige die aus allen Richtungen gut sichtbar sind. Das Gehäuse aus Polycarbonat bietet die Schutzart IP67. Farbige Markierungen auf dem Sensor zeigen auf einfache Weise das Funktionsprinzip an. Die DC-Modelle sind mit einem Gegentaktausgang ausgestattet, während AC/DC-Modelle einen Relaisausgang mit bis zu 3 A bieten. Alle Versionen sind serienmäßig mit einem integrierten Multifunktions-Timer, einer Empfindlichkeitseinstellung und einem Hell-/Dunkel-Schalter ausgestattet. Die Sensoren der Serie 61 haben einen Schutz vor gegenseitiger Beeinflussung und sind Fremdlichtunabhängig. Jeder Sensor kann über Bohrungen an der Vorder- und Rückseite, über eine hinten angebrachte Schwalbenschwanzführung sowie über ein M30 x 1.5 Gewinde befestigt werden. Darüber hinaus bieten die Sensoren mit Kabelausgang ein 1/2" - 14 NPT Innengewinde für die Montage eines flexiblen Schutzrohrs.

Abmessungen



Technische Daten

Allgemeine Daten

Tastbereich	abhängig von der Lichtleiterart
Lichtsender	IRE D
Lichtart	infrarot, Wechsellicht, 850 nm
Fremdlichtgrenze	5000 Lux ; nach EN 60947-5-2

Anzeigen/Bedienelemente

Betriebsanzeige	2 LEDs grün
Funktionsanzeige	2 LEDs gelb leuchtet bei Empfang des Sendestrahl; blinkt bei Unterschreiten der Funktionsreserve; aus: Objekt außerhalb des Erfassungsbereich
Bedienelemente	Hell-/Dunkelumschalter
Bedienelemente	Tastweitereinsteller
Bedienelemente	Zeiteinsteller (0 ... 10 s)

Elektrische Daten

Betriebsspannung	U_B	24 ... 240 V AC 12 ... 240 V DC
Leerlaufstrom	I_0	≤ 35 mA
Schutzklasse		II, Bemessungsspannung ≤ 250 V AC bei Verschmutzungsgrad 1-2 nach IEC 60664-1 Ausgangskreis basisisoliert vom Eingangskreis nach EN 50178, Bemessungsisolationsspannung 240 V AC
Leistungsaufnahme	P_0	≤ 2 VA

Ausgang

Schaltungsart	hell-/dunkelschaltend, umschaltbar
Signalausgang	1 SPDT
Schaltspannung	max. 250 V AC/DC

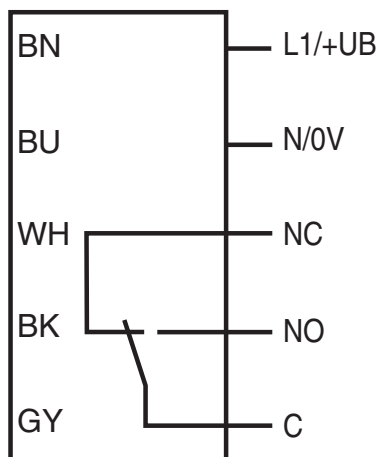
Veröffentlichungsdatum: 2022-05-04 Ausgabedatum: 2022-05-04 Dateiname: 911627_ges.pdf

Beachten Sie „Allgemeine Hinweise zu Pepperl+Fuchs-Produktinformationen“.

Technische Daten

Schaltstrom		max. 3 A
Schaltleistung		DC: max. 150 W AC: max. 750 VA
Schaltfrequenz	f	20 Hz
Ansprechzeit		≤ 25 ms
Timerfunktion		DIP-Schalter für Betriebsartenwahl
Normen- und Richtlinienkonformität		
Richtlinienkonformität		
EMV-Richtlinie 2004/108/EG		EN 60947-5-2:2007+A1:2012
Normenkonformität		
Produktnorm		EN 60947-5-2:2007 IEC 60947-5-2:2007
Normen		EN 50178, UL 508
Zulassungen und Zertifikate		
EAC-Konformität		TR CU 020/2011 TR CU 004/2011
UL-Zulassung		cULus Listed, Type 1 enclosure Installieren Sie als Überstromschutz eine Sicherung mit einem Bemessungsstrom von max. 5 A und min. 240 V AC/DC
CCC-Zulassung		Certified by China Compulsory Certification (CCC)
Umgebungsbedingungen		
Umgebungstemperatur		-40 ... 55 °C (-40 ... 131 °F)
Lagertemperatur		-40 ... 70 °C (-40 ... 158 °F)
Mechanische Daten		
Gehäusebreite		45 mm
Gehäusehöhe		73,7 mm
Gehäusetiefe		48,6 mm
Schutzart		IP67
Anschluss		Festkabel 2 m , 5-adrig
Material		
Gehäuse		PC (Polycarbonat)
Lichtaustritt		PMMA
Masse		ca. 240 g
Anzugsmoment Befestigungsschrauben		max. 2 Nm
Kabellänge		2 m

Anschlussbelegung



Veröffentlichungsdatum: 2022-05-04 Ausgabedatum: 2022-05-04 Dateiname: 911627_ger.pdf

Beachten Sie „Allgemeine Hinweise zu Pepperl+Fuchs-Produktinformationen“.

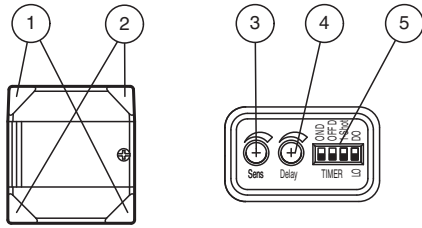
 Pepperl+Fuchs-Gruppe
www.pepperl-fuchs.com

 USA: +1 330 486 0001
fa-info@us.pepperl-fuchs.com

 Deutschland: +49 621 776 1111
fa-info@de.pepperl-fuchs.com

 Singapur: +65 6779 9091
fa-info@sg.pepperl-fuchs.com

Aufbau



2	Betriebsanzeige	grün
1	Signalanzeige	gelb
3	Tastweiteneinsteller	
4	Zeiteinsteller	
5	DIP-Schalter	

Zubehör

	FE-BTS6S-5	Glasfaser-Lichtleiter-Reflex
	FE-BTS6M-3	Glasfaser-Lichtleiter-Reflex
	MPGKITC	Lichtleiter-Adapterkit
	MPZB01	Haltewinkel mit vertikalen Schlitzen
	MPZB02	Haltewinkel mit runden Schlitzen
	MPZB06	Montagehilfe mit Kugelgelenk
	MPZB07	Vertikale Montageplatte für Kugelgelenk
	FE-BTS6S-3	Glasfaser-Lichtleiter-Reflex
	FE-BTSAS6S-3	Glasfaser-Lichtleiter-Reflex
	FE-BTSAS6M-3	Glasfaser-Lichtleiter-Reflex
	FE-BNSRA5S-3	Glasfaser-Lichtleiter-Reflex
	FE-BRL7S-3	Glasfaser-Lichtleiter-Reflex
	FE-BRL7M-3	Glasfaser-Lichtleiter-Reflex
	FE-BNSRA5M-3	Glasfaser-Lichtleiter-Reflex

Veröffentlichungsdatum: 2022-05-04 Ausgabedatum: 2022-05-04 Dateiname: 911627_ger.pdf

Beachten Sie „Allgemeine Hinweise zu Pepperl+Fuchs-Produktinformationen“.

Pepperl+Fuchs-Gruppe
www.pepperl-fuchs.com

USA: +1 330 486 0001
fa-info@us.pepperl-fuchs.com

Deutschland: +49 621 776 1111
fa-info@de.pepperl-fuchs.com

Singapur: +65 6779 9091
fa-info@sg.pepperl-fuchs.com

Konfiguration

Veröffentlichungsdatum: 2022-05-04 Ausgabedatum: 2022-05-04 Dateiname: 911627_ger.pdf

Beachten Sie „Allgemeine Hinweise zu Pepperl+Fuchs-Produktinformationen“.

Pepperl+Fuchs-Gruppe
www.pepperl-fuchs.com

USA: +1 330 486 0001
fa-info@us.pepperl-fuchs.com

Deutschland: +49 621 776 1111
fa-info@de.pepperl-fuchs.com

Singapur: +65 6779 9091
fa-info@sg.pepperl-fuchs.com

 **PEPPERL+FUCHS**

Zeitfunktionen

Schaltungsart	Detektion Status		Betriebsart		Licht Empfangen
Hellschaltung					Keine Licht Empfangen
<p>Keine Verzögerung (Timer aus)</p>					EIN AUS
<p>Anzugsverzögerung</p>					EIN AUS
<p>Abfallverzögerung</p>					EIN AUS
<p>Einschaltwischer</p>					EIN AUS
<p>Anzugsverzögerung und Abfallverzögerung</p>					EIN AUS
Schaltungsart	Detektion Status		Betriebsart		Licht Empfangen
Dunkelschaltung					Keine Licht Empfangen
<p>Keine Verzögerung (Timer aus)</p>					EIN AUS
<p>Anzugsverzögerung</p>					EIN AUS
<p>Abfallverzögerung</p>					EIN AUS
<p>Einschaltwischer</p>					EIN AUS
<p>Anzugsverzögerung und Abfallverzögerung</p>					EIN AUS



Die Zeit (T) ist von 0 bis 10 sec einstellbar

Veröffentlichungsdatum: 2022-05-04 Ausgabedatum: 2022-05-04 Dateiname: 911627_ger.pdf

Beachten Sie „Allgemeine Hinweise zu Pepperl+Fuchs-Produktinformationen“.

Pepperl+Fuchs-Gruppe
www.pepperl-fuchs.com

USA: +1 330 486 0001
fa-info@us.pepperl-fuchs.com

Deutschland: +49 621 776 1111
fa-info@de.pepperl-fuchs.com

Singapur: +65 6779 9091
fa-info@sg.pepperl-fuchs.com

PEPPERL+FUCHS

Veröffentlichungsdatum: 2022-05-04 Ausgabedatum: 2022-05-04 Dateiname: 911627_ger.pdf

Beachten Sie „Allgemeine Hinweise zu Pepperl+Fuchs-Produktinformationen“.

Pepperl+Fuchs-Gruppe
www.pepperl-fuchs.com

USA: +1 330 486 0001
fa-info@us.pepperl-fuchs.com

Deutschland: +49 621 776 1111
fa-info@de.pepperl-fuchs.com

Singapur: +65 6779 9091
fa-info@sg.pepperl-fuchs.com

 **PEPPERL+FUCHS**