



## Lichtleitersensor RLK61-LL-IR-Z/31/135



- Kostenoptimierte Serie für Standardaufgaben in spezieller Bauform
- Kompakte Bauform
- Vielfältige Montagemöglichkeiten durch kubische Bauform mit M30-Gewinde
- LEDs von allen Seiten gut sichtbar
- Programmierbare Zeitfunktionen
- Allspannungsversion
- Relaisausgang
- Enthält Universal-Lichtleiteradapterkit

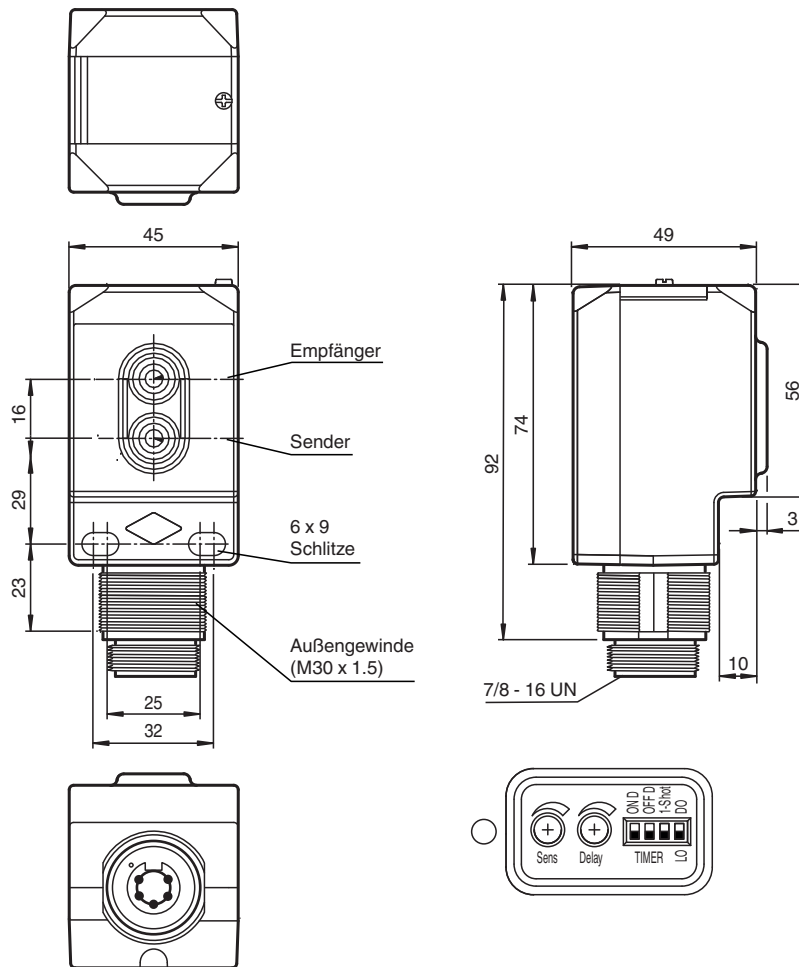
### Lichtschanke für Lichtleiter



### Funktion

Die Sensor-Familie der Serie 61 ist eine vielseitige Produktlinie und umfasst fünf unterschiedliche Betriebsarten. Jeder Sensor besitzt vier LEDs als Betriebsanzeige und Signalanzeige die aus allen Richtungen gut sichtbar sind. Das Gehäuse aus Polycarbonat bietet die Schutzart IP67. Farbige Markierungen auf dem Sensor zeigen auf einfache Weise das Funktionsprinzip an. Die DC-Modelle sind mit einem Gegentaktausgang ausgestattet, während AC/DC-Modelle einen Relaisausgang mit bis zu 3 A bieten. Alle Versionen sind serienmäßig mit einem integrierten Multifunktions-Timer, einer Empfindlichkeitseinstellung und einem Hell-/Dunkel-Schalter ausgestattet. Die Sensoren der Serie 61 haben einen Schutz vor gegenseitiger Beeinflussung und sind Fremdlichtunabhängig. Jeder Sensor kann über Bohrungen an der Vorder- und Rückseite, über eine hinten angebrachte Schwalbenschwanzführung sowie über ein M30 x 1.5 Gewinde befestigt werden. Darüber hinaus bieten die Sensoren mit Kabelausgang ein 1/2" - 14 NPT Innengewinde für die Montage eines flexiblen Schutzrohrs.

## Abmessungen



## Technische Daten

Allgemeine Daten	
Tastbereich	abhängig von der Lichtleiterart
Lichtsender	IRE D
Lichtart	infrarot, Wechsellicht , 850 nm
Fremdlichtgrenze	5000 Lux ; nach EN 60947-5-2
Anzeigen/Bedienelemente	
Betriebsanzeige	2 LEDs grün
Funktionsanzeige	2 LEDs gelb leuchtet bei Empfang des Sendestrahls ; blinkt bei Unterschreiten der Funktionsreserve; aus: Objekt außerhalb des Erfassungsbereich
Bedienelemente	Hell-/Dunkelumschalter
Bedienelemente	Tastweiteneinsteller
Bedienelemente	Zeiteinsteller ( 0 ... 10 s )
Elektrische Daten	
Betriebsspannung	$U_B$ 24 ... 240 V AC 12 ... 240 V DC
Leerlaufstrom	$I_0$ $\leq 35$ mA
Schutzklasse	II , Bemessungsspannung $\leq 250$ V AC bei Verschmutzungsgrad 1-2 nach IEC 60664-1 Ausgangskreis basisisoliert vom Eingangskreis nach EN 50178, Bemessungsisolationsspannung 240 V AC
Leistungsaufnahme	$P_0$ $\leq 2$ VA
Ausgang	
Schaltungsart	hell-/dunkelschaltend, umschaltbar
Signalausgang	1 SPDT
Schaltspannung	max. 250 V AC/DC

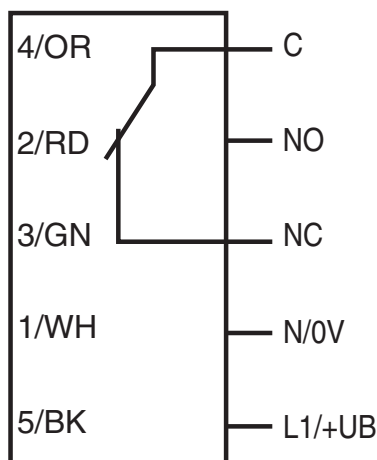
Veröffentlichungsdatum: 2022-05-04 Ausgabedatum: 2022-05-04 Dateiname: 911628\_ger.pdf

Beachten Sie „Allgemeine Hinweise zu Pepperl+Fuchs-Produktinformationen“.

## Technische Daten

Schaltstrom		max. 3 A
Schaltleistung		DC: max. 150 W AC: max. 750 VA
Schaltfrequenz	f	20 Hz
Ansprechzeit		≤ 25 ms
Timerfunktion		DIP-Schalter für Betriebsartenwahl
<b>Normen- und Richtlinienkonformität</b>		
Richtlinienkonformität		
EMV-Richtlinie 2004/108/EG		EN 60947-5-2:2007+A1:2012
Normenkonformität		
Produktnorm		EN 60947-5-2:2007 IEC 60947-5-2:2007
Normen		EN 50178, UL 508
<b>Zulassungen und Zertifikate</b>		
EAC-Konformität		TR CU 020/2011 TR CU 004/2011
UL-Zulassung		cULus Listed, Type 1 enclosure Installieren Sie als Überstromschutz eine Sicherung mit einem Bemessungsstrom von max. 5 A und min. 240 V AC/DC
CCC-Zulassung		Certified by China Compulsory Certification (CCC)
<b>Umgebungsbedingungen</b>		
Umgebungstemperatur		-40 ... 55 °C (-40 ... 131 °F)
Lagertemperatur		-40 ... 70 °C (-40 ... 158 °F)
<b>Mechanische Daten</b>		
Gehäusebreite		45 mm
Gehäusehöhe		73,7 mm
Gehäusetiefe		48,6 mm
Schutzart		IP67
Anschluss		Gerätestecker V95
Material		
Gehäuse		PC (Polycarbonat)
Lichtaustritt		PMMA
Masse		ca. 140 g
Anzugmoment Befestigungsschrauben		max. 2 Nm

## Anschlussbelegung



Veröffentlichungsdatum: 2022-05-04 Ausgabedatum: 2022-05-04 Dateiname: 911628\_ger.pdf

Beachten Sie „Allgemeine Hinweise zu Pepperl+Fuchs-Produktinformationen“.

Pepperl+Fuchs-Gruppe  
www.pepperl-fuchs.com

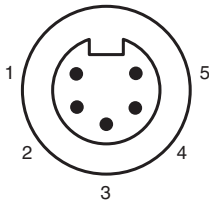
USA: +1 330 486 0001  
fa-info@us.pepperl-fuchs.com

Deutschland: +49 621 776 1111  
fa-info@de.pepperl-fuchs.com

Singapur: +65 6779 9091  
fa-info@sg.pepperl-fuchs.com

**PF** PEPPERL+FUCHS

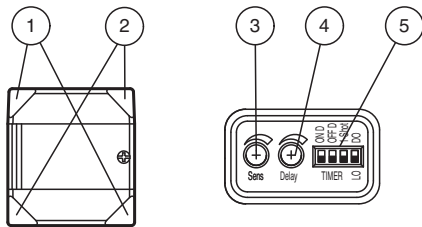
## Anschlussbelegung



Adernfarben

1	WH	(weiß)
2	RD	(rot)
3	GN	(grün)
4	OR	(orange)
5	BK	(schwarz)

## Aufbau



2	Betriebsanzeige	grün
1	Signalanzeige	gelb
3	Tastweiteneinsteller	
4	Zeiteinsteller	
5	DIP-Schalter	

## Zubehör

	<b>FE-BTS6S-5</b>	Glasfaser-Lichtleiter-Reflex
	<b>FE-BTS6M-3</b>	Glasfaser-Lichtleiter-Reflex
	<b>MPGKITC</b>	Lichtleiter-Adapterkit
	<b>MPZB01</b>	Haltewinkel mit vertikalen Schlitzen
	<b>MPZB02</b>	Haltewinkel mit runden Schlitzen
	<b>MPZB06</b>	Montagehilfe mit Kugelgelenk
	<b>MPZB07</b>	Vertikale Montageplatte für Kugelgelenk
	<b>FE-BTS6S-3</b>	Glasfaser-Lichtleiter-Reflex
	<b>FE-BTSAS6S-3</b>	Glasfaser-Lichtleiter-Reflex
	<b>FE-BTSAS6M-3</b>	Glasfaser-Lichtleiter-Reflex

Veröffentlichungsdatum: 2022-05-04 Ausgabedatum: 2022-05-04 Dateiname: 911628\_ger.pdf

Beachten Sie „Allgemeine Hinweise zu Pepperl+Fuchs-Produktinformationen“.

## Zubehör

	<b>FE-BNSRA5S-3</b>	Glasfaser-Lichtleiter-Reflex
	<b>FE-BRL7S-3</b>	Glasfaser-Lichtleiter-Reflex
	<b>FE-BRL7M-3</b>	Glasfaser-Lichtleiter-Reflex
	<b>FE-BNSRA5M-3</b>	Glasfaser-Lichtleiter-Reflex

## Konfiguration

Veröffentlichungsdatum: 2022-05-04 Ausgabedatum: 2022-05-04 Dateiname: 911628\_ger.pdf

Beachten Sie „Allgemeine Hinweise zu Pepperl+Fuchs-Produktinformationen“.

Pepperl+Fuchs-Gruppe  
www.pepperl-fuchs.com

USA: +1 330 486 0001  
fa-info@us.pepperl-fuchs.com

Deutschland: +49 621 776 1111  
fa-info@de.pepperl-fuchs.com

Singapur: +65 6779 9091  
fa-info@sg.pepperl-fuchs.com

 **PEPPERL+FUCHS**

**Zeitfunktionen**

Schaltungsart	Detektion Status		Betriebsart		Licht Empfangen
Hellschaltung					Keine Licht Empfangen
<p>Keine Verzögerung (Timer aus)</p>					EIN AUS
<p>Anzugsverzögerung</p>					EIN AUS
<p>Abfallverzögerung</p>					EIN AUS
<p>Einschaltwischer</p>					EIN AUS
<p>Anzugsverzögerung und Abfallverzögerung</p>					EIN AUS
Dunkelschaltung	Detektion Status		Betriebsart		Licht Empfangen
					Keine Licht Empfangen
<p>Keine Verzögerung (Timer aus)</p>					EIN AUS
<p>Anzugsverzögerung</p>					EIN AUS
<p>Abfallverzögerung</p>					EIN AUS
<p>Einschaltwischer</p>					EIN AUS
<p>Anzugsverzögerung und Abfallverzögerung</p>					EIN AUS



Die Zeit (T) ist von 0 bis 10 sec einstellbar

Veröffentlichungsdatum: 2022-05-04 Ausgabedatum: 2022-05-04 Dateiname: 911628\_ger.pdf

Beachten Sie „Allgemeine Hinweise zu Pepperl+Fuchs-Produktinformationen“.

Pepperl+Fuchs-Gruppe  
www.pepperl-fuchs.com

USA: +1 330 486 0001  
fa-info@us.pepperl-fuchs.com

Deutschland: +49 621 776 1111  
fa-info@de.pepperl-fuchs.com

Singapur: +65 6779 9091  
fa-info@sg.pepperl-fuchs.com



Veröffentlichungsdatum: 2022-05-04 Ausgabedatum: 2022-05-04 Dateiname: 911628\_ger.pdf

Beachten Sie „Allgemeine Hinweise zu Pepperl+Fuchs-Produktinformationen“.

Pepperl+Fuchs-Gruppe  
www.pepperl-fuchs.com

USA: +1 330 486 0001  
fa-info@us.pepperl-fuchs.com

Deutschland: +49 621 776 1111  
fa-info@de.pepperl-fuchs.com

Singapur: +65 6779 9091  
fa-info@sg.pepperl-fuchs.com

 **PEPPERL+FUCHS**