



Bestellbezeichnung

DK50-UV-330/79d/115b/147

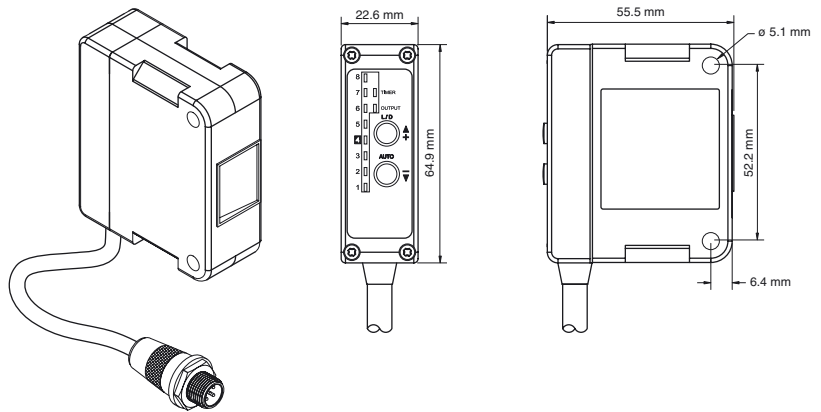
Druckmarken-Lumineszenztaster mit Festkabel und M12-Stecker, 5-polig

Merkmale

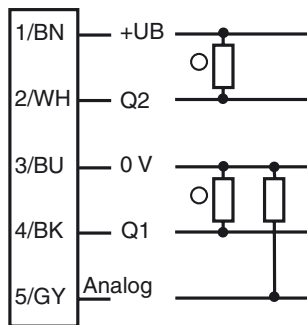
- Erkennen von fluoreszierenden Kreidemarkierungen, klarem Kleber, vor Manipulationen geschützten Versiegelungen und anderen Markierungen, die reguläre Druckmarkentaster nicht finden
- Erkennen von Markierungen auf unregelmässigen Hintergründen
- Erkennen von nicht oder kaum sichtbaren Markierungen
- Kompakte, raumsparende Konstruktion
- Integraler Timer verfügbar
- Unterscheiden der Stärke von lumineszierenden Kontrasten
- Automatische oder inkrementelle Teach-In-Programmierung

Veröffentlichungsdatum: 2017-07-26 14:31 Ausgabedatum: 2017-07-26 912573_ger.xml

Abmessungen

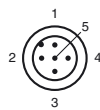


Elektrischer Anschluss



○ = Hellschaltung
● = Dunkelschaltung

Pinbelegung



Adernfarben gemäß EN 60947-5-2

1	BN	(braun)
2	WH	(weiß)
3	BU	(blau)
4	BK	(schwarz)
5	GY	(grau)

Technische Daten**Allgemeine Daten**

Tastbereich	0 ... 330 mm
Lichtsender	LED
Lichtart	UV, Wechsellicht
Lichtfleckabbildung	4,1 mm bei Tastweite 101.6 mm
Teach-In	Inkrementell oder automatisch

Anzeigen/Bedienelemente

Betriebsanzeige	Grüne LED, 15 ms Ausschaltverzögerung Grüne LED (8 x) zur Angabe der Kontraststufe
Funktionsanzeige	LED rot, leuchtet bei belichtetem Empfänger
Teach-In-Anzeige	Automatische Teach-In-Programmierung: grüne Kontrast-LEDs gehen in den Stufen 1 bis 8 einmal an und aus, danach blinkt die LED der Stufe 8 zweimal Inkrementelle Teach-In-Programmierung: Position der grünen Kontrast-LED kann sich ändern
Bedienelemente	Bedientasten für automatische oder inkrementelle Teach-In-Programmierung, Hell-/Dunkelschaltungsmodus und/oder Timer mit Ausschaltverzögerung

Elektrische Daten

Betriebsspannung	U_B	10 ... 30 V DC
Leerlaufstrom	I_0	50 mA

Ausgang

Schaltungsart	hellschaltend / dunkelschaltend
Signalausgang	1 PNP und 1 NPN, kurzschlussfest, verpolgeschützt
Schaltspannung	max. 30 V DC
Schaltstrom	150 mA
Messausgang	0 - 5 V DC $R_{min} = 1 \text{ k}\Omega$
Schaltfrequenz	f 2,5 kHz
Ansprechzeit	Binärer Ausgang 200 μ s Analogausgang 1 ms

Umgebungsbedingungen

Umgebungstemperatur	-15 ... 60 °C (5 ... 140 °F)
Lagertemperatur	-15 ... 70 °C (5 ... 158 °F)

Mechanische Daten

Gehäusebreite	22,9 mm
Gehäusehöhe	64,9 mm
Gehäusetiefe	56 mm
Schutzart	IP67
Anschluss	152.4 mm Festkabel mit Gerätestecker M12 x 1, 5-polig
Material	
Gehäuse	Polycarbonat
Lichtaustritt	Acryl
Masse	91 g

Zulassungen und Zertifikate

Zulassungen	CE, cULus
-------------	-----------

Funktionsbeschreibung**Einstellung****Automatische Teach-In-Programmierung**

- 1) Positionieren Sie den Sensor so, dass der UV-Lichtstrahl auf das lumineszierende Ziel zeigt. Das Ziel sollte unter der UV-Lichteinstrahlung leuchten.

Zubehör**OMH-DK50**

Haltewinkel rechteckig

V15-G-2M-PUR

Kabeldose, M12, 5-polig, PUR-Kabel

Weiteres Zubehör finden Sie im Internet unter www.pepperl-fuchs.com

2) Halten Sie die Taste „AUTO“ gedrückt, und drücken Sie wiederholt auf die Taste "+", um durch die vier verfügbaren Modi für die automatische Teach-In-Programmierung zu blättern. Die Richtung der blinkenden Kontrastanzeige-LEDs (nummeriert von 1 bis 8) gibt den aktuellen Modus für die automatische Teach-In-Programmierung an (siehe Abbildung 1). Sobald der gewünschte Modus angezeigt wird, lassen Sie die Taste AUTO los. Beschreibungen der vier Modi für die automatische Teach-In-Programmierung sind unten aufgeführt.

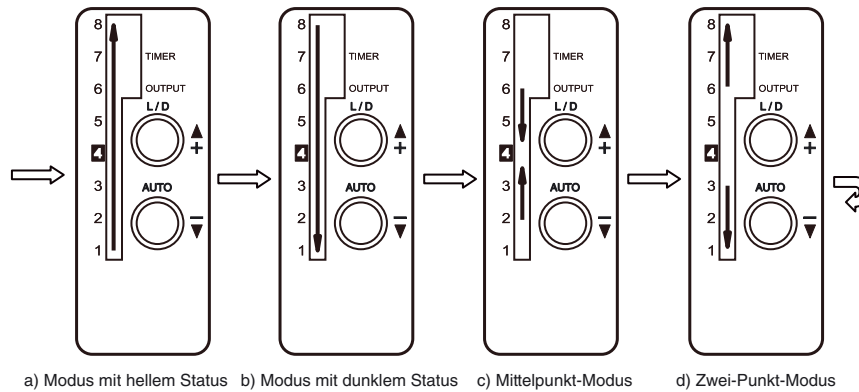


Abbildung 1. LED-Blinksequenz für Modi für die automatische Teach-In-Programmierung

a) Modus mit hellem Status

- Das am stärksten lumineszierende Ziel sollte sich im Fokus des Sensors befinden, wenn die Taste AUTO losgelassen wird.
- Mit diesem Modus wird die Schwelle für den Schaltausgang des Sensors auf ca. 10 % unter dem erfassten Punkt festgelegt. Die Kontrastanzeige-LEDs geben die Stufe des zurückgeworfenen Lichts in Relation zur Schwelle an.

b) Modus mit dunklem Status

- Das am schwächsten lumineszierende Ziel sollte sich im Fokus des Sensors befinden, wenn die Taste AUTO losgelassen wird.
- Mit diesem Modus wird die Schwelle für den Schaltausgang des Sensors auf ca. 10 % über dem erfassten Punkt festgelegt. Die Kontrastanzeige-LEDs geben die Stufe des zurückgeworfenen Lichts in Relation zur Schwelle an.

c) Mittelpunkt-Modus

- Das lumineszierende Ziel sollte sich im Fokus des Sensors befinden, wenn die Taste AUTO losgelassen wird, um den Analogausgang zu zentrieren.
- Mit diesem Modus wird die Schwelle für den Schaltausgang des Sensors auf den erfassten Punkt (die Mitte des Hysteresebands) festgelegt. Die Kontrastanzeige-LEDs geben die Stufe des zurückgeworfenen Lichts in Relation zur Schwelle an.

d) Zwei-Punkt-Modus

- Das lumineszierende Ziel, das den Schaltausgang aktivieren soll, sollte sich im Fokus des Sensors befinden, wenn die Taste AUTO losgelassen wird. Dann sollte das Ziel, das den Schaltausgang nicht aktivieren soll, im Fokus des Sensors platziert werden, und die Taste AUTO sollte erneut gedrückt und losgelassen werden. (Hinweis: Bei unzureichendem Kontrast blinken alle acht Kontrastanzeige-LEDs dreimal.)
- Mit diesem Modus wird die Schwelle des Sensors auf die Mitte zwischen zwei erfassten Punkten festgelegt. Die Kontrastanzeige-LEDs geben die Stufe des zurückgeworfenen Lichts in Relation zur Schwelle an. Die Kontrastanzeige-LEDs werden basierend auf den beiden Einstellungspunkten auf die Anwendung von Stufe 0 bis Stufe 8 skaliert.

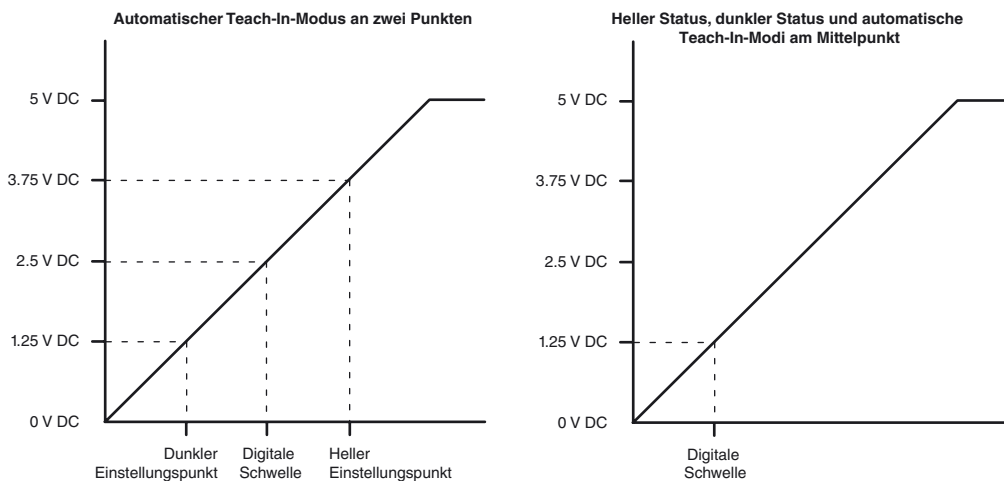


Abbildung 2. Schwellen für den Schaltausgang für Modi für die automatische Teach-In-Programmierung

Veröffentlichungsdatum: 2017-07-26 14:31 Ausgabedatum: 2017-07-26 912573_ger.xml

Inkrementelle Teach-In-Programmierung

- 1) Positionieren Sie den Sensor so, dass der UV-Lichtstrahl auf das lumineszierende Ziel zeigt. Das Ziel sollte unter der UV-Lichteinstrahlung leuchten.
- 2) Drücken Sie die Taste "+" einmal oder mehrmals schnell, um die Empfindlichkeit des Sensors manuell zu erhöhen, und/oder drücken Sie die Taste "-" einmal oder mehrmals schnell, um die Empfindlichkeit des Sensors manuell zu verringern.

Timer-Modus

Halten Sie beide Bedientasten gleichzeitig gedrückt, um den integralen Timer mit 15 ms Impulsverlängerung ein- bzw. auszuschalten. Die grüne LED neben TIMER leuchtet, wenn der Timer aktiv ist, und leuchtet nicht, wenn keine Timer-Funktion vorhanden ist.

Festlegen des Hell-/Dunkelschaltungsmodus

Halten Sie die Taste L/D 2 Sekunden lang gedrückt, um zwischen dem Hell- und Dunkelschaltungsmodus umzuschalten. Die rote LED neben OUTPUT ändert den Status, wenn der Modus gewechselt wird.

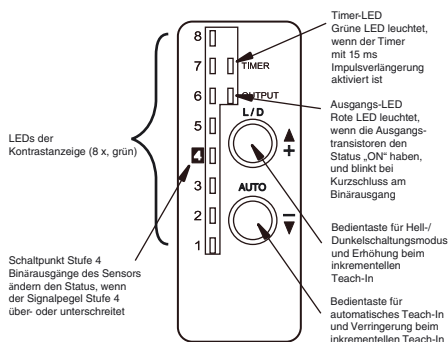


Abbildung 3. Bedientasten und LEDs für die Statusanzeige

Hinweis zur Spezifikation des Abtastbereichs

Die Spezifikationen des Abtastbereichs sind übliche Werte und hängen von den Anwendungsbedingungen, der Lumineszenzintensität und anderen Eigenschaften des Ziels ab. Sie sollten das Sensormodell in der Anwendung testen, um eine optimale Leistung sicherzustellen.