



Bestellbezeichnung

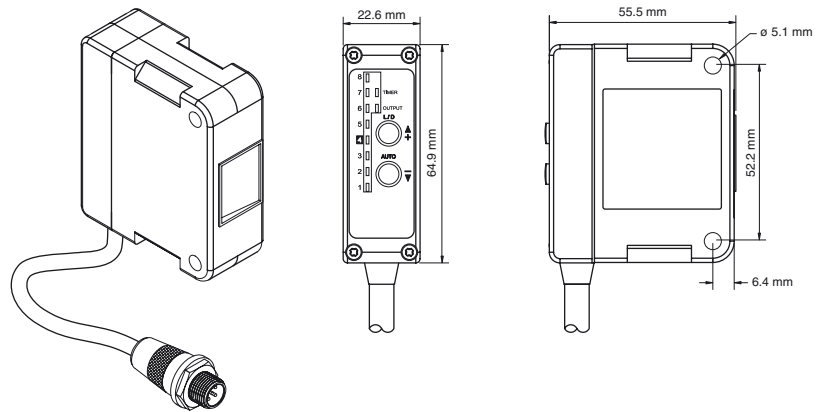
DK50-UV-609/115b/147

Druckmarken-Lumineszenztaster mit Festkabel und M12-Stecker, 5-polig

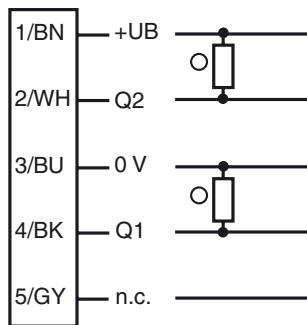
Merkmale

- Erkennen von fluoreszierenden Kreidemarkierungen, klarem Kleber, vor Manipulationen geschützten Versiegelungen und anderen Markierungen, die reguläre Druckmarkentaster nicht finden
- Erkennen von Markierungen auf unregelmässigen Hintergründen
- Erkennen von nicht oder kaum sichtbaren Markierungen
- Kompakte, raumsparende Konstruktion
- Integraler Timer verfügbar
- Automatische oder inkrementelle Teach-In-Programmierung
- Unterscheiden der Stärke von lumineszierenden Kontrasten

Abmessungen

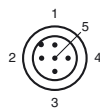


Elektrischer Anschluss



○ = Hellschaltung
● = Dunkelschaltung

Pinbelegung



Adernfarben gemäß EN 60947-5-2

1	BN	(braun)
2	WH	(weiß)
3	BU	(blau)
4	BK	(schwarz)
5	GY	(grau)

Veröffentlichungsdatum: 2017-07-26 14:31 Ausgabedatum: 2017-07-26 912574_ger.xml

Technische Daten

Allgemeine Daten

Tastbereich	50,8 ... 609,6 mm
Lichtsender	LED
Lichtart	UV, Wechsellicht
Lichtfleckabbildung	25,4 mm bei Tastweite 203 mm
Teach-In	Inkrementell oder automatisch

Anzeigen/Bedienelemente

Betriebsanzeige	Grüne LED, 15 ms Ausschaltverzögerung Grüne LED (8 x) zur Angabe der Kontraststufe
Funktionsanzeige	LED rot, leuchtet bei belichtetem Empfänger
Teach-In-Anzeige	Automatische Teach-In-Programmierung: grüne Kontrast-LEDs gehen in den Stufen 1 bis 8 einmal an und aus, danach blinkt die LED der Stufe 8 zweimal Inkrementelle Teach-In-Programmierung: Position der grünen Kontrast-LED kann sich ändern
Bedienelemente	Bedientasten für automatische oder inkrementelle Teach-In-Programmierung, Hell-/Dunkelschaltungsmodus und/oder Timer mit Ausschaltverzögerung

Elektrische Daten

Betriebsspannung	U _B	10 ... 30 V DC
Leerlaufstrom	I ₀	65 mA

Ausgang

Schaltungsart	hellschaltend / dunkelschaltend	
Signalausgang	1 PNP und 1 NPN, kurzschlussfest, verpolgeschützt	
Schaltspannung	max. 30 V DC	
Schaltstrom	150 mA	
Schaltfrequenz	f	600 Hz
Ansprechzeit	750 µs	

Umgebungsbedingungen

Umgebungstemperatur	-15 ... 55 °C (5 ... 131 °F)
Lagertemperatur	-15 ... 55 °C (5 ... 131 °F)

Mechanische Daten

Gehäusebreite	22,9 mm
Gehäusehöhe	64,9 mm
Gehäusetiefe	56 mm
Schutzart	IP67
Anschluss	152.4 mm Festkabel mit Gerätestecker M12 x 1, 5-polig
Material	
Gehäuse	Polycarbonat
Lichtaustritt	Acryl
Masse	91 g

Zulassungen und Zertifikate

UL-Zulassung	cULus
Zulassungen	CE, cULus

Funktionsbeschreibung

Einstellung

Automatische Teach-In-Programmierung

- 1) Positionieren Sie den Sensor so, dass der UV-Lichtstrahl auf das lumineszierende Ziel zeigt. Das Ziel sollte unter der UV-Lichteinstrahlung leuchten.
- 2) Drücken Sie die Taste AUTO. Die Kontrastanzeige-LED neben der "8" leuchtet auf. Nehmen Sie das lumineszierende Ziel komplett aus dem Lichtstrahl des Sensors. Die Kontrastanzeige-LED muss auf die Mindeststufe "3" oder darunter fallen. Die obere Angabe "8" und die untere Angabe "3" (oder darunter) geben die unten empfohlene Kontrastabweichung an.

Für einen normen Betrieb wird eine Mindestkontrastabweichung von 7 empfohlen. Erreicht der Signalpegel nach einer automatischen Teach-In-Programmierung "7" oder "8" nicht, sollte der Sensor in Relation zum Ziel ausgerichtet und die automatische Teach-In-Programmierung wiederholt werden. Möglicherweise muss die Sensorposition zum Ziel hin- und vom Ziel weggedreht werden, um die Position mit dem maximalen Signalpegel auf der Kontrastanzeige zu bestimmen.

Inkrementelle Teach-In-Programmierung

- 1) Positionieren Sie den Sensor so, dass der UV-Lichtstrahl auf das lumineszierende Ziel zeigt. Das Ziel sollte unter der UV-Lichteinstrahlung leuchten.

Zubehör

OMH-DK50

Haltewinkel rechteckig

V15-G-2M-PUR

Kabeldose, M12, 5-polig, PUR-Kabel

Weiteres Zubehör finden Sie im Internet unter www.pepperl-fuchs.com

2) Drücken Sie die Taste "+" einmal oder mehrmals schnell, um die Empfindlichkeit des Sensors manuell zu erhöhen, und/oder drücken Sie die Taste "-" einmal oder mehrmals schnell, um die Empfindlichkeit des Sensors manuell zu verringern.

Timer-Modus

Halten Sie beide Bedientasten gleichzeitig gedrückt, um den integralen Timer mit 15 ms Impulsverlängerung ein- bzw. auszuschalten. Die grüne LED neben TIMER leuchtet, wenn der Timer aktiv ist, und leuchtet nicht, wenn keine Timer-Funktion vorhanden ist.

Festlegen des Hell-/Dunkelschaltungsmodus

Halten Sie die Taste „L/D“ 2 Sekunden lang gedrückt, um zwischen dem Hell- und Dunkelschaltungsmodus umzuschalten. Die rote LED neben OUTPUT ändert den Status, wenn der Modus gewechselt wird.

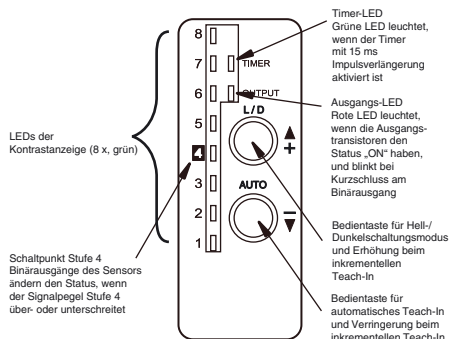


Abbildung 1. Bedientasten und LEDs für die Statusanzeige

Hinweis zur Spezifikation des Abtastbereichs

Die Spezifikationen des Abtastbereichs sind übliche Werte und hängen von den Anwendungsbedingungen, der Lumineszenzintensität und anderen Eigenschaften des Ziels ab. Sie sollten das Sensormodell in der Anwendung testen, um eine optimale Leistung sicherzustellen.

Veröffentlichungsdatum: 2017-07-26 14:31 Ausgabedatum: 2017-07-26 912574_ger.xml