

Induktiver Sensor

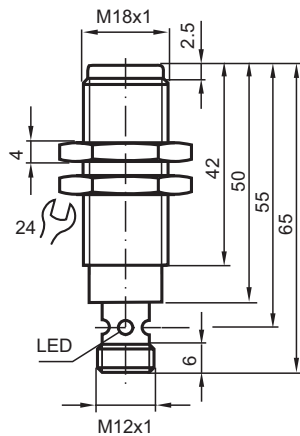
NMB10-18GM65-Z9-V1



- 10 mm bündig
- Aktive Fläche Edelstahl
- Erhöhter Schaltabstand



Abmessungen



Technische Daten

Allgemeine Daten		
Schaltfunktion		SchließBer (NO)
Ausgangstyp		Zweidraht
Schaltabstand	s_n	10 mm
Einbau		bündig (Anforderungen: siehe Zeichnung unten)
Ausgangspolarität		DC
Gesicherter Schaltabstand	s_a	0 ... 8,1 mm
Betätigungselement		Ferromagnetische und nicht-ferromagnetische Objekte
Reduktionsfaktor r_{Al}		0,4
Reduktionsfaktor r_{Cu}		0,25
Reduktionsfaktor r_{V2A} (1.4301)		0,85
Reduktionsfaktor r_{S137}		1
Ausgangsart		2-Draht
Kenndaten		
Betriebsspannung	U_B	6 ... 30 V DC

Veröffentlichungsdatum: 2024-01-16 Ausgabedatum: 2024-01-16 Dateiname: 912735_ger.pdf

Beachten Sie „Allgemeine Hinweise zu Pepperl+Fuchs-Produktinformationen“.

Pepperl+Fuchs-Gruppe
www.pepperl-fuchs.com

USA: +1 330 486 0001
fa-info@us.pepperl-fuchs.com

Deutschland: +49 621 776 1111
fa-info@de.pepperl-fuchs.com

Singapur: +65 6779 9091
fa-info@sg.pepperl-fuchs.com

PEPPERL+FUCHS

Technische Daten

Schaltfrequenz	f	200 Hz
Hysterese	H	5 ... 15 typ. 10 %
Verpolschutz		verpolleitend
Kurzschlusschutz		taktend
Spannungsfall	U_d	< 3 V
Betriebsstrom	I_L	2 ... 200 mA
Reststrom	I_r	≤ 400 μ A
Schaltzustandsanzeige		LED, gelb

Normen- und Richtlinienkonformität

Normenkonformität		
Normen		EN 60947-5-2:2007 EN 60947-5-2/A1:2012 IEC 60947-5-2:2007 IEC 60947-5-2 AMD 1:2012

Zulassungen und Zertifikate

UL-Zulassung		cULus Listed, General Purpose
CCC-Zulassung		Produkte, deren max. Betriebsspannung ≤36 V ist, sind nicht zulassungspflichtig und daher nicht mit einer CCC-Kennzeichnung versehen.

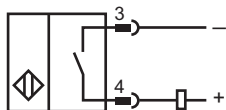
Umgebungsbedingungen

Umgebungstemperatur		-25 ... 70 °C (-13 ... 158 °F)
---------------------	--	--------------------------------

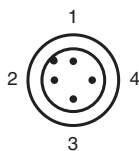
Mechanische Daten

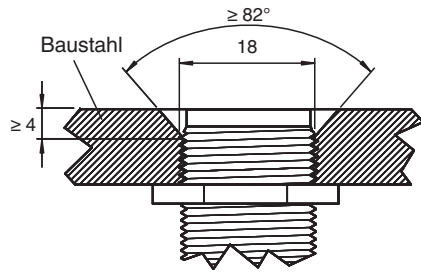
Anschlussart		Gerätestecker M12 x 1 , 4-polig
Gehäusematerial		Edelstahl 1.4305 / AISI 303 (V2A)
Stirnfläche		Edelstahl 1.4305 / AISI 303 (V2A)
Schutzart		IP67
Abmessungen		
Länge		65 mm
Durchmesser		18 mm

Anschluss



Anschlussbelegung



Montage

Sensorfläche bündig mit Einbauebene.