

# Induktiver Sensor

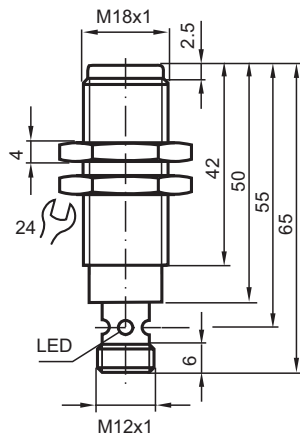
## NMB10-18GM65-Z4-V1



- 10 mm bündig
- Aktive Fläche Edelstahl
- Erhöhter Schaltabstand



### Abmessungen



### Technische Daten

| Allgemeine Daten                    |       |   |
|-------------------------------------|-------|---|
| Schaltfunktion                      |       | SchließBer (NO)                                     |
| Ausgangstyp                         |       | Zweidraht   |
| Schaltabstand                       | $s_n$ | 10 mm   |
| Einbau                              |       | bündig (Anforderungen: siehe Zeichnung unten)       |
| Ausgangspolarität                   |       | DC  |
| Gesicherter Schaltabstand           | $s_a$ | 0 ... 8,1 mm  |
| Betätigungselement                  |       | Ferromagnetische und nicht-ferromagnetische Objekte |
| Reduktionsfaktor $r_{Al}$           |       | 0,4   |
| Reduktionsfaktor $r_{Cu}$           |       | 0,25  |
| Reduktionsfaktor $r_{V2A}$ (1.4301) |       | 0,85  |
| Reduktionsfaktor $r_{S137}$         |       | 1   |
| Ausgangsart                         |       | 2-Draht   |
| Kenndaten                           |       |   |
| Betriebsspannung                    | $U_B$ | 6 ... 30 V DC                                       |

Veröffentlichungsdatum: 2024-01-16 Ausgabedatum: 2024-01-16 Dateiname: 912736\_ger.pdf

Beachten Sie „Allgemeine Hinweise zu Pepperl+Fuchs-Produktinformationen“.

Pepperl+Fuchs-Gruppe  
www.pepperl-fuchs.com

USA: +1 330 486 0001  
fa-info@us.pepperl-fuchs.com

Deutschland: +49 621 776 1111  
fa-info@de.pepperl-fuchs.com

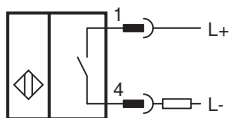
Singapur: +65 6779 9091  
fa-info@sg.pepperl-fuchs.com

**PF** PEPPERL+FUCHS

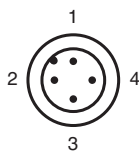
## Technische Daten

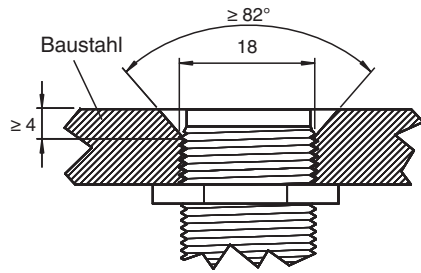
|   |       |   |
|---|-------|---|
| Schaltfrequenz                            | f     | 200 Hz  |
| Hysterese                                 | H     | 5 ... 15 typ. 10 %  |
| Verpolschutz                              |       | verpolleitend   |
| Kurzschlusschutz                          |       | taktend   |
| Spannungsfall                             | $U_d$ | < 3 V   |
| Betriebsstrom                             | $I_L$ | 2 ... 200 mA  |
| Reststrom                                 | $I_r$ | ≤ 400 $\mu$ A   |
| Schaltzustandsanzeige                     |       | LED, gelb   |
| <b>Normen- und Richtlinienkonformität</b> |       |   |
| Normenkonformität                         |       |   |
| Normen                                    |       | EN 60947-5-2:2007<br>EN 60947-5-2/A1:2012<br>IEC 60947-5-2:2007<br>IEC 60947-5-2 AMD 1:2012   |
| <b>Zulassungen und Zertifikate</b>        |       |   |
| UL-Zulassung                              |       | cULus Listed, General Purpose   |
| CCC-Zulassung                             |       | Produkte, deren max. Betriebsspannung ≤36 V ist, sind nicht zulassungspflichtig und daher nicht mit einer CCC-Kennzeichnung versehen. |
| <b>Umgebungsbedingungen</b>               |       |   |
| Umgebungstemperatur                       |       | -25 ... 70 °C (-13 ... 158 °F)  |
| <b>Mechanische Daten</b>                  |       |   |
| Anschlussart                              |       | Gerätestecker M12 x 1 , 4-polig   |
| Gehäusematerial                           |       | Edelstahl 1.4305 / AISI 303 (V2A)   |
| Stirnfläche                               |       | Edelstahl 1.4305 / AISI 303 (V2A)   |
| Schutzart                                 |       | IP67  |
| Abmessungen                               |       |   |
| Länge                                     |       | 65 mm   |
| Durchmesser                               |       | 18 mm   |

## Anschluss



## Anschlussbelegung



**Montage**

Sensorfläche bündig mit Einbauebene.