

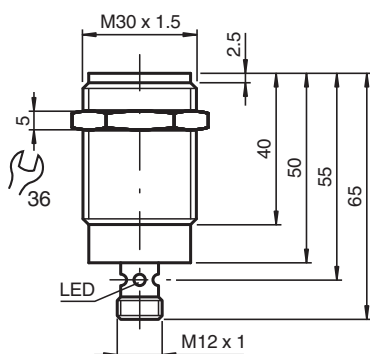


# Induktiver Sensor NMB15-30GM65-Z9-V1

- 15 mm bündig
- Aktive Fläche Edelstahl
- Erhöhter Schaltabstand



## Abmessungen



## Technische Daten

### Allgemeine Daten

Schaltfunktion		Schließer (NO)
Ausgangstyp		Zweidraht
Schaltabstand	$s_n$	15 mm
Einbau		bündig (Anforderungen: siehe Zeichnung unten)
Ausgangspolarität		DC
Gesicherter Schaltabstand	$s_a$	0 ... 12,15 mm
Betätigungselement		Ferromagnetische und nicht-ferromagnetische Objekte
Reduktionsfaktor $r_{AI}$		0,4
Reduktionsfaktor $r_{Cu}$		0,2
Reduktionsfaktor $r_{V2A}$ (1.4301)		0,85
Reduktionsfaktor $r_{St37}$		1
Ausgangsart		2-Draht

### Kenndaten

Betriebsspannung	$U_B$	6 ... 30 V
Schaltfrequenz	f	150 Hz
Hysterese	H	5 ... 15 typ. 10 %

Veröffentlichungsdatum: 2024-01-16 Ausgabedatum: 2024-01-16 Dateiname: 912737\_ger.pdf

Beachten Sie „Allgemeine Hinweise zu Pepperl+Fuchs-Produktinformationen“.

Pepperl+Fuchs-Gruppe  
www.pepperl-fuchs.com

USA: +1 330 486 0001  
fa-info@us.pepperl-fuchs.com

Deutschland: +49 621 776 1111  
fa-info@de.pepperl-fuchs.com

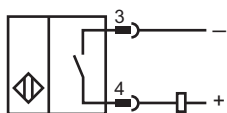
Singapur: +65 6779 9091  
fa-info@sg.pepperl-fuchs.com

**PF** PEPPERL+FUCHS

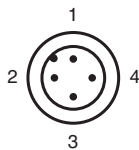
## Technische Daten

Verpolschutz		verpolleitend
Kurzschlusschutz		ja
Spannungsfall	$U_d$	< 3 V DC
Betriebsstrom	$I_L$	2 ... 100 mA
Reststrom	$I_r$	< 400 $\mu$ A
<b>Kenndaten funktionale Sicherheit</b>		
MTTF <sub>d</sub>		970 a
Gebrauchsdauer (T <sub>M</sub> )		20 a
Diagnosedeckungsgrad (DC)		0 %
<b>Anzeigen/Bedienelemente</b>		
Betriebsanzeige		4-fach LED Gelb: Ausgang
<b>Normen- und Richtlinienkonformität</b>		
Normenkonformität		
Normen		EN 60947-5-2:2007 IEC 60947-5-2:2007
<b>Zulassungen und Zertifikate</b>		
UL-Zulassung		cULus Listed, General Purpose
CCC-Zulassung		Produkte, deren max. Betriebsspannung $\leq 36$ V ist, sind nicht zulassungspflichtig und daher nicht mit einer CCC-Kennzeichnung versehen.
<b>Umgebungsbedingungen</b>		
Umgebungstemperatur		0 ... 70 °C (32 ... 158 °F)
<b>Mechanische Daten</b>		
Anschlussart		M12-Stecker, 4-polig
Gehäusematerial		Edelstahl 1.4305 / AISI 303 (V2A)
Stirnfläche		Edelstahl 1.4305 / AISI 303 (V2A)
Schutzart		IP67
Abmessungen		
Länge		65 mm
Durchmesser		30 mm

## Anschluss



## Anschlussbelegung

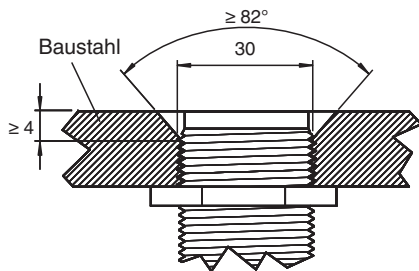


## Anschlussbelegung

Adernfarben gemäß EN 60947-5-2

1	BN	(braun)
2	WH	(weiß)
3	BU	(blau)
4	BK	(schwarz)

## Montage



Sensorfläche bündig mit Einbauebene.