

# Induktiver Sensor

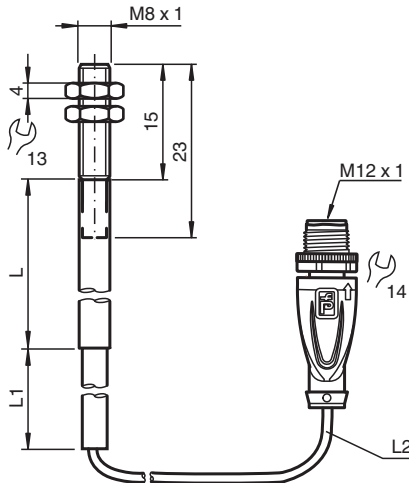
## NMB3-8GM23-Z9-C-850MM-V1



- 3 mm bündig
- Aktive Fläche Edelstahl
- Erhöhter Schaltabstand
- Schweißfest
- Schweißschlacken Beschichtung



### Abmessungen



### Technische Daten

#### Allgemeine Daten

Schaltfunktion		Schließer (NO)
Ausgangstyp		Zweidraht
Schaltabstand	$s_n$	3 mm
Einbau		bündig
Ausgangspolarität		DC
Gesicherter Schaltabstand	$s_a$	0 ... 2,43 mm
Betätigungselement		Ferromagnetische Objekte
Reduktionsfaktor $r_{AI}$		0,3
Reduktionsfaktor $r_{V2A}$ (1.4301)		0,8
Ausgangsart		2-Draht

#### Kenndaten

Betriebsspannung	$U_B$	6 ... 30 V DC
Schaltfrequenz	$f$	5 Hz
Hysterese	$H$	5 ... 15 typ. 10 %
Verpolschutz		verpolleitend
Kurzschlusschutz		taktend

Veröffentlichungsdatum: 2024-01-17 Ausgabedatum: 2024-01-17 Dateiname: 913271\_ger.pdf

Beachten Sie „Allgemeine Hinweise zu Pepperl+Fuchs-Produktinformationen“.

Pepperl+Fuchs-Gruppe  
www.pepperl-fuchs.com

USA: +1 330 486 0001  
fa-info@us.pepperl-fuchs.com

Deutschland: +49 621 776 1111  
fa-info@de.pepperl-fuchs.com

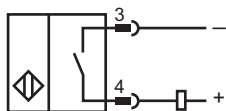
Singapur: +65 6779 9091  
fa-info@sg.pepperl-fuchs.com

**PEPPERL+FUCHS**

## Technische Daten

Spannungsfall	$U_d$	< 3 V
Betriebsstrom	$I_L$	2 ... 100 mA
Reststrom	$I_r$	< 500 $\mu$ A
Schaltzustandsanzeige		LED, rot
Mag. Feldstärke, Wechselfelder		250 mT
Mag. Feldstärke, Gleichfelder		250 mT
<b>Normen- und Richtlinienkonformität</b>		
Normenkonformität		
Normen		EN 60947-5-2:2007 EN 60947-5-2/A1:2012 IEC 60947-5-2:2007 IEC 60947-5-2 AMD 1:2012
<b>Zulassungen und Zertifikate</b>		
UL-Zulassung		cULus Listed, General Purpose
CSA-Zulassung		cCSAus Listed, General Purpose
CCC-Zulassung		Produkte, deren max. Betriebsspannung $\leq 36$ V ist, sind nicht zulassungspflichtig und daher nicht mit einer CCC-Kennzeichnung versehen.
<b>Umgebungsbedingungen</b>		
Umgebungstemperatur		-25 ... 70 °C (-13 ... 158 °F)
<b>Mechanische Daten</b>		
Anschlussart		Festkabel mit Stecker
Gehäusematerial		Xylan beschichtet - Edelstahl 1.4305 / AISI 303 (V2A)
Stirnfläche		Xylan beschichtet - Edelstahl 1.4305 / AISI 303 (V2A)
Schutzart		IP67
<b>Stecker</b>		
Gewinde		M12 x 1
Anzugsmoment		0,6 Nm
Polzahl		3
<b>Kabel</b>		
Kabeldurchmesser		4,8 mm $\pm$ 0,2 mm
Material		POC
Farbe		orange
Aderzahl		4
Aderquerschnitt		0,34 mm <sup>2</sup>
Länge	L	500 mm weitere Längenangaben: L1 = 50 mm L2 = 300 mm
<b>Abmessungen</b>		
Länge		23 mm
Durchmesser		8 mm

## Anschluss



## Anschlussbelegung



Adernfarben gemäß EN 60947-5-2

1	BN	(braun)
2	WH	(weiß)
3	BU	(blau)
4	BK	(schwarz)