

Induktiver Sensor

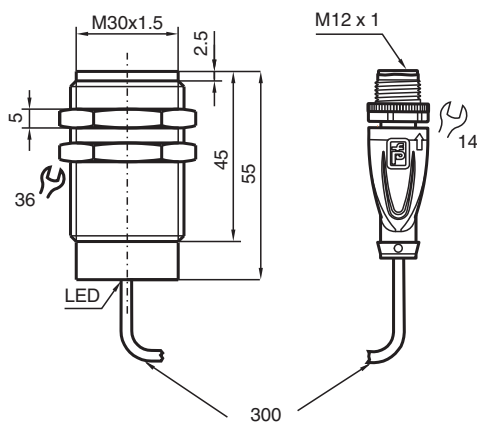
NMB15-30GM55-Z4-C4-300MM-V1



- 15 mm bündig
- Erhöhter Schaltabstand
- Aktive Fläche Edelstahl
- 2-Draht DC
- Schweißfeldimmun
- Schweißschlacken Beschichtung
- Festkabel mit Schnelltrennungsstecker



Abmessungen



Technische Daten

Allgemeine Daten

Schaltfunktion		Schließer (NO)
Ausgangstyp		Zweidraht
Schaltabstand	s_n	15 mm
Einbau		bündig
Ausgangspolarität		DC
Gesicherter Schaltabstand	s_a	0 ... 12,15 mm

Beachten Sie „Allgemeine Hinweise zu Pepperl+Fuchs-Produktinformationen“.

Pepperl+Fuchs-Gruppe
www.pepperl-fuchs.com

USA: +1 330 486 0001
fa-info@us.pepperl-fuchs.com

Deutschland: +49 621 776 1111
fa-info@de.pepperl-fuchs.com

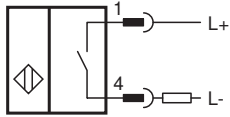
Singapur: +65 6779 9091
fa-info@sg.pepperl-fuchs.com

PEPPERL+FUCHS

Technische Daten

Betätigungselement	Ferromagnetische und nicht-ferromagnetische Objekte	
Reduktionsfaktor r_{Al}		0
Reduktionsfaktor r_{Cu}		0
Reduktionsfaktor r_{V2A} (1.4301)		0,8
Reduktionsfaktor r_{Si37}		1
Ausgangsart		2-Draht
Kenndaten		
Betriebsspannung	U_B	6 ... 30 V DC
Schaltfrequenz	f	1 Hz
Hysterese	H	3 ... 15 typ. 5 %
Verpolschutz		verpolleitend
Kurzschlusschutz		ja
Spannungsfall	U_d	< 3 V DC
Betriebsstrom	I_L	2 ... 100 mA
Reststrom	I_r	< 400 μ A
Schaltzustandsanzeige		LED, rot
Mag. Feldstärke, Wechselfelder		250 mT
Mag. Feldstärke, Gleichfelder		250 mT
Normen- und Richtlinienkonformität		
Normenkonformität		
Normen		EN 60947-5-2:2007 IEC 60947-5-2:2007
Zulassungen und Zertifikate		
UL-Zulassung		cULus Listed, General Purpose
CCC-Zulassung		Produkte, deren max. Betriebsspannung ≤ 36 V ist, sind nicht zulassungspflichtig und daher nicht mit einer CCC-Kennzeichnung versehen.
Umgebungsbedingungen		
Umgebungstemperatur		0 ... 70 °C (32 ... 158 °F)
Mechanische Daten		
Anschlussart		Festkabel mit Stecker
Gehäusematerial		Xylan beschichtet - Edelstahl 1.4305 / AISI 303 (V2A)
Stirnfläche		Xylan beschichtet - Edelstahl 1.4305 / AISI 303 (V2A)
Schutzart		IP67 / gemäß Kabelspezifikation
Stecker		
Gewinde		M12 x 1
Anzugsmoment		0,6 Nm
Polzahl		3
Kabel		
Kabeldurchmesser		4,8 mm \pm 0,2 mm
Material		POC
Farbe		orange
Aderzahl		4
Aderquerschnitt		0,34 mm ²
Länge	L	300 mm

Anschluss



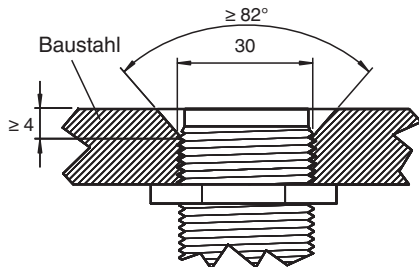
Anschlussbelegung



Adernfarben gemäß EN 60947-5-2

1	BN	(braun)
2	WH	(weiß)
3	BU	(blau)
4	BK	(schwarz)

Montage



Sensorfläche bündig mit Einbauebene.