



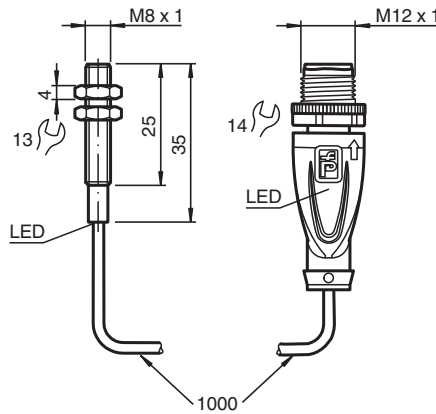
Induktiver Sensor

NMB1,5-8GM35-E2-FE-1M-V1

- Aktive Fläche Edelstahl
- Tastweite 1,5 mm
- Ferromagnetische Objekte
- 3-Draht DC
- Festkabel mit Schnelltrennungsstecker



Abmessungen



Technische Daten

Allgemeine Daten

Schaltfunktion		Schließer (NO)
Ausgangstyp		PNP
Schaltabstand	s_n	1,5 mm
Einbau		bündig
Ausgangspolarität		DC
Gesicherter Schaltabstand	s_a	0 ... 1,215 mm

Veröffentlichungsdatum: 2023-10-27 Ausgabedatum: 2023-10-27 Dateiname: 914558_ger.pdf

Beachten Sie „Allgemeine Hinweise zu Pepperl+Fuchs-Produktinformationen“.

Pepperl+Fuchs-Gruppe
www.pepperl-fuchs.com

USA: +1 330 486 0001
fa-info@us.pepperl-fuchs.com

Deutschland: +49 621 776 1111
fa-info@de.pepperl-fuchs.com

Singapur: +65 6779 9091
fa-info@sg.pepperl-fuchs.com

PF PEPPERL+FUCHS

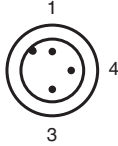
Technische Daten

Betätigungselement	Ferromagnetische Objekte	
Reduktionsfaktor r_{Al}		0
Reduktionsfaktor r_{Cu}		0
Reduktionsfaktor r_{V2A} (1.4301)		0.4 - 0.7
Reduktionsfaktor r_{St37}		1
Reduktionsfaktor r_{Ms}		0
Ausgangsart	3-Draht	
Kenndaten		
Betriebsspannung	U_B	10 ... 30 V DC
Schaltfrequenz	f	80 Hz
Hysteresese	H	5 ... 15 typ. 10 %
Verpolschutz		ja
Kurzschlusschutz		ja
Spannungsfall	U_d	≤ 2 V
Betriebsstrom	I_L	≤ 100 mA
Stromaufnahme		≤ 10 mA
Reststrom	I_r	≤ 10 μ A
Anzeigen/Bedienelemente		
Betriebsanzeige	LED rot: Ausgang	
Normenkonformität		
Normen	EN 60947-5-2:2007 IEC 60947-5-2:2007	
Zulassungen und Zertifikate		
UL-Zulassung	cULus Listed, General Purpose	
CCC-Zulassung	Produkte, deren max. Betriebsspannung ≤ 36 V ist, sind nicht zulassungspflichtig und daher nicht mit einer CCC-Kennzeichnung versehen.	
Umgebungsbedingungen		
Umgebungstemperatur	-25 ... 75 °C (-13 ... 167 °F)	
Mechanische Daten		
Anschlussart	Festkabel mit Stecker	
Gehäusematerial	Edelstahl 1.4305 / AISI 303 (V2A)	
Stirnfläche	Edelstahl 1.4305 / AISI 303 (V2A)	
Schutzart	IP67	
Stecker		
Gewinde	M12 x 1	
Anzugsmoment	0,6 Nm	
Polzahl	3	
Kabel		
Kabeldurchmesser	3 mm - 0,2 mm	
Biegeradius	> 12 x Kabeldurchmesser	
Material	PUR	
Farbe	schwarz	
Aderzahl	3	
Aderquerschnitt	0,14 mm ²	
Länge	L	1 m

Anschluss



Anschlussbelegung



Adernfarben gemäß EN 60947-5-2

1	BN	(braun)
3	BU	(blau)
4	BK	(schwarz)