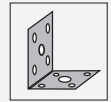




# Montagehilfe OMH-ML100-S2

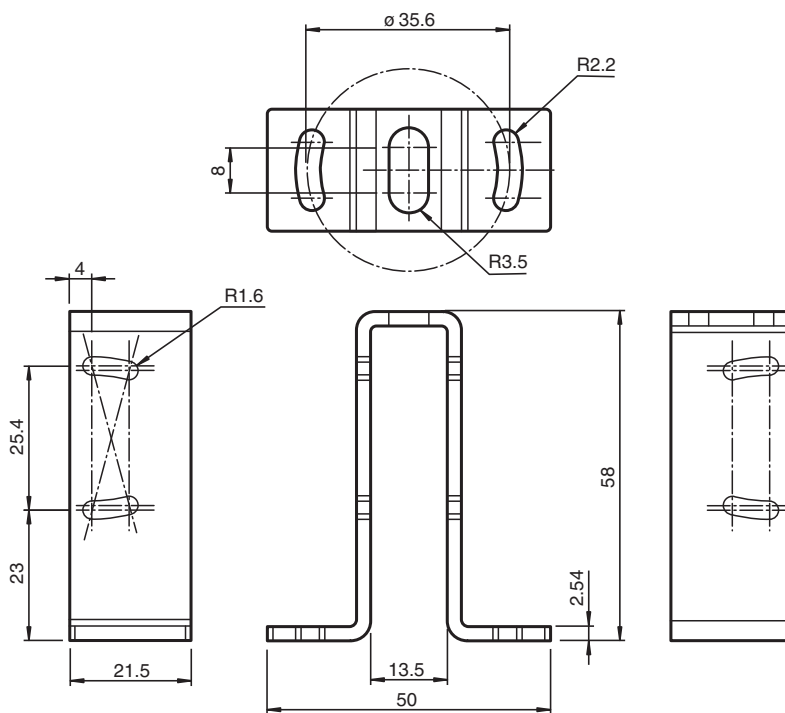


- Haltewinkel
- Einfache und schnelle Montage

Montagehilfe für Sensoren der Serie ML100, Befestigungswinkel



## Abmessungen



## Technische Daten

### Mechanische Daten

Material	Edelstahl
Masse	ca. 50 g
Befestigung	Befestigungsmaterial inklusive

### Passende Serien

Serie	ML100
-------	-------

Veröffentlichungsdatum: 2020-03-24 Ausgabedatum: 2020-06-30 Dateiname: 915471\_ger.pdf

Beachten Sie „Allgemeine Hinweise zu Pepperl+Fuchs-Produktinformationen“.

Pepperl+Fuchs-Gruppe  
www.pepperl-fuchs.com

USA: +1 330 486 0001  
fa-info@us.pepperl-fuchs.com

Deutschland: +49 621 776 1111  
fa-info@de.pepperl-fuchs.com

Singapur: +65 6779 9091  
fa-info@sg.pepperl-fuchs.com

**PF** PEPPERL+FUCHS