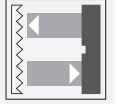


Cellule en mode reflex

RLK39-55-Z/31/35/40a/116

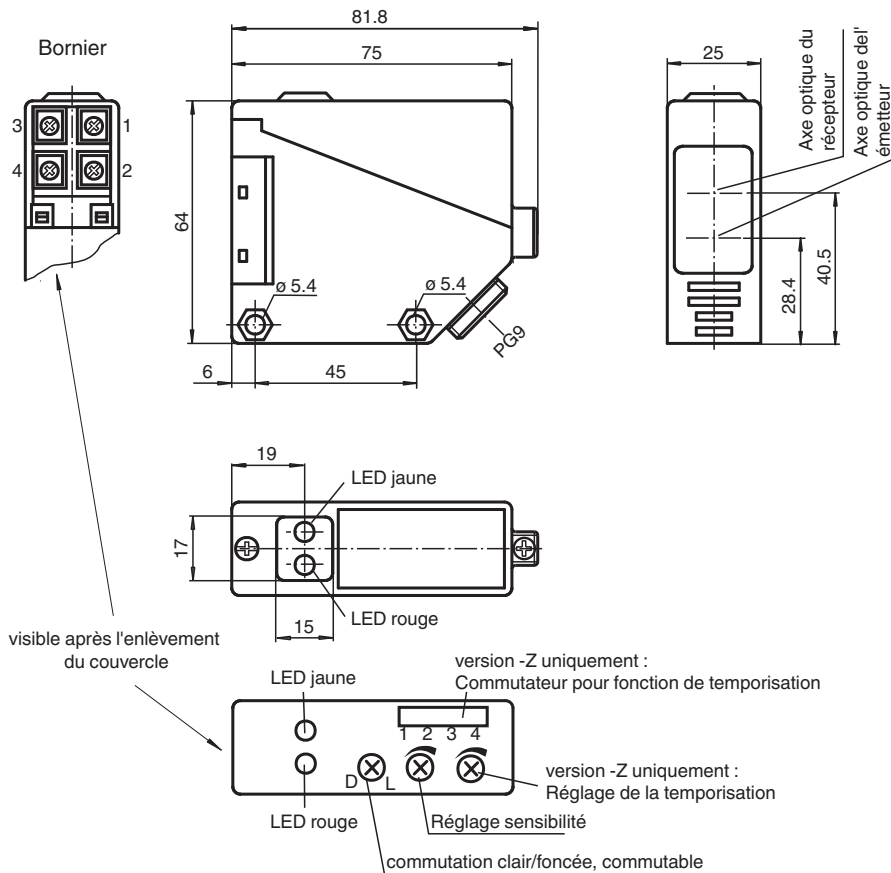


- Lumière visible rouge
- Commutation "clair/foncé", interchangeable
- Fonction de temporisation
- Degré de protection IP54

Cellule en mode reflex sans filtre polarisant



Dimensions



Date de publication: 2024-04-03 Date d'édition: 2024-04-03 : 088815_fra.pdf

Données techniques

Caractéristiques générales

Reportez-vous aux « Remarques générales sur les informations produit de Pepperl+Fuchs ».

Groupe Pepperl+Fuchs
www.pepperl-fuchs.com

États-Unis : +1 330 486 0001
fa-info@us.pepperl-fuchs.com

Allemagne : +49 621 776 1111
fa-info@de.pepperl-fuchs.com

Singapour : +65 6779 9091
fa-info@sg.pepperl-fuchs.com

PF PEPPERL+FUCHS

Données techniques

Domaine de détection d'emploi		0 ... 17 m
Distance du réflecteur		0,1 ... 17 m
Domaine de détection limite		20 m
Cible de référence		réflecteur H50
Emetteur de lumière		LED rouge
Type de lumière		rouge, lumière modulée
Filtre polarisant		non
Limite de la lumière ambiante		CEI / EN 60947-5-2 , 10000 Lux
Valeurs caractéristiques pour la sécurité fonctionnelle		
MTTF _d		803 a
Durée de mission (T _M)		20 a
Couverture du diagnostic (DC)		0 %
Éléments de visualisation/réglage		
Visual. état de commutation		LED jaune : état de commutation LED rouge : réserve de fonction
Éléments de contrôle		réglage du domaine de détection, commutation "clair/foncé"
Éléments de contrôle		commutateur pour fonction de temporisation
Caractéristiques électriques		
Tension d'emploi	U _B	12 ... 240 V CC 24 ... 240 V C.A. (50 ... 60 Hz)
Ondulation		10 %
Consommation à vide	I ₀	≤ 50 mA
Classe de protection		II, tension assignée ≤ 250 V C.A. pour le degré de pollution 1-2 selon CEI 60664-1 Attention ! La classe de protection 2 n'est valable que si le bornier de raccordement est fermé. circuit de sortie disposant d'une isolation de base vers le circuit de contrôle, conformément à la norme CEI/EN 61140
Puissance absorbée	P ₀	≤ 3 VA
Retard à la disponibilité	t _v	≤ 300 ms
Sortie		
Mode de commutation		commutation "clair/foncé"
Sortie signal		1 sortie relais
Tension de commutation		max. 240 V C.A. ; 150 V CC
Courant de commutation		max. 3 A
Capacité de commutation		C.C.: max. 90 W C.A.:max. 750 VA
Fréquence de commutation	f	≤ 25 Hz
Temps d'action		≤ 20 ms
Fonction de temporisation		retard à l'appel/à la retombée ou prolongation des impulsions au choix
Conformité		
Norme produit		EN 60947-5-2
Agréments et certificats		
agrément CCC		Certified by China Compulsory Certification (CCC)
Agréments		CE
Conditions environnementales		
Température ambiante		-25 ... 55 °C (-13 ... 131 °F)
Température de stockage		-40 ... 70 °C (-40 ... 158 °F)
Caractéristiques mécaniques		
Degré de protection		IP54
Raccordement		compartiment de raccordement PG9 , ≤ 0,75 mm ²
Matériau		
Boîtier		PBT
Sortie optique		PMMA
Masse		env. 110 g
Dimensions		
Hauteur		64 mm

Date de publication: 2024-04-03 Date d'édition: 2024-04-03 : 088815_fra.pdf

Reportez-vous aux « Remarques générales sur les informations produit de Pepperl+Fuchs ».

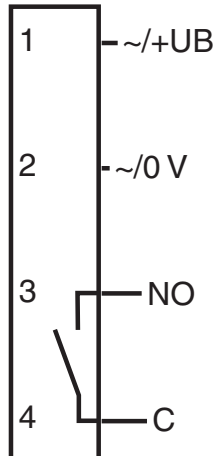
Groupe Pepperl+Fuchs
www.pepperl-fuchs.comÉtats-Unis : +1 330 486 0001
fa-info@us.pepperl-fuchs.comAllemagne : +49 621 776 1111
fa-info@de.pepperl-fuchs.comSingapour : +65 6779 9091
fa-info@sg.pepperl-fuchs.com

PEPPERL+FUCHS

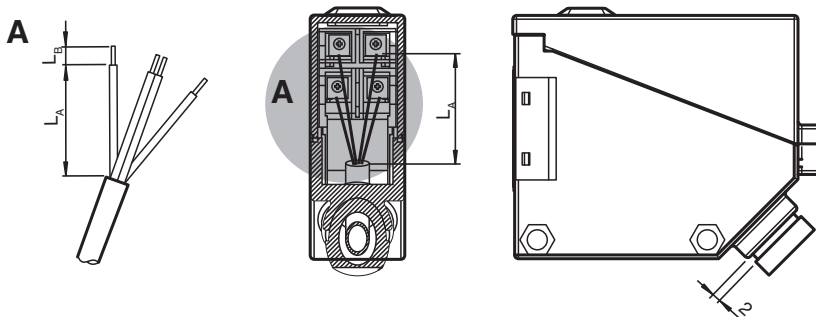
Données techniques

Largeur	25 mm
Profondeur	75 mm
Informations générales	
Volume de livraison	support de montage , réflecteur

Affectation des broches



Installation

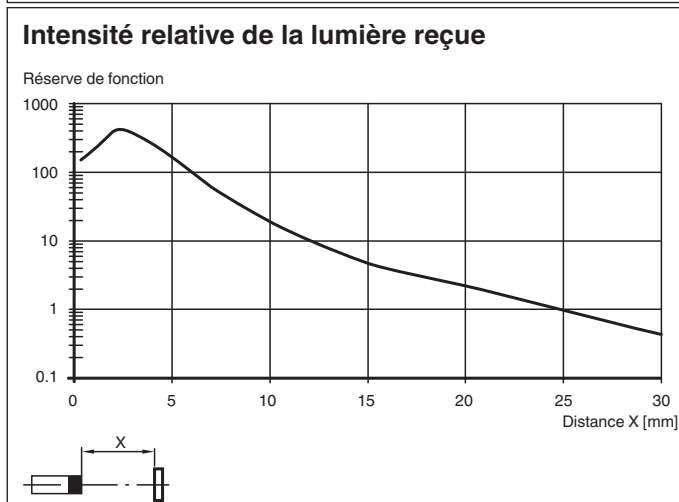
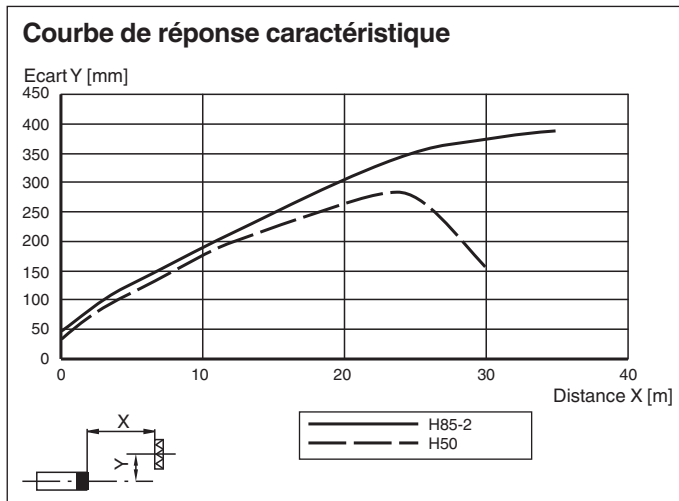


Longueur de fil L_A [mm]	Longueur de bande L_B [mm]
30±2	5±1

Recommandations en matière d'installation du câble :

1. Utilisez un câble flexible avec un rayon de courbure égal à moins de 5 fois le diamètre extérieur.
2. Utilisez un câble d'un diamètre extérieur de $6,2 \pm 0,2$ mm avec le joint d'étanchéité fourni, d'un diamètre intérieur de 7 mm.
3. Coupez, dénudez et sertissez le câble conformément aux dimensions indiquées dans le tableau ci-dessus.
4. Vérifiez que la distance entre le presse-étoupe et le boîtier est d'environ 2 mm. Ne vissez pas complètement le presse-étoupe.

Courbe caractéristique



Informations supplémentaires

Description du système

Une cellule en mode reflex réunit des émetteurs et des récepteurs dans un même boîtier. La lumière émise est réfléchiée par un réflecteur en direction du récepteur. Lorsque le faisceau lumineux est interrompu par un objet, la fonction de commutation est déclenchée.

Montage

Les détecteurs peuvent être fixés directement au moyen d'orifices de passage ou à l'aide de l'équerre de fixation fournie.

Vérifiez que l'arrière-plan est plan afin d'empêcher toute déformation du boîtier lors du serrage des raccords.

Maintenez les écrous et les vis en place au moyen de rondelles élastiques pour empêcher le désalignement du détecteur.

Montez un réflecteur approprié en face de la cellule photoélectrique. Alignez approximativement le détecteur (sans objet) sur le réflecteur. Réglez ensuite le détecteur sur le réflecteur en le faisant pivoter horizontalement et verticalement de manière à ce que l'indicateur de signal jaune s'allume en continu. En cas de désalignement, l'indicateur de signal rouge clignote.

Mise en service

Contrôle de la détection d'objet : suivez les étapes ci-dessous pour vérifier que le détecteur repère correctement les objets.

Positionnez l'objet sur la trajectoire du faisceau du détecteur.

Lorsque l'objet est détecté, l'indicateur de signal jaune s'éteint. Si l'indicateur de signal jaune reste allumé, réduisez la sensibilité du potentiomètre jusqu'à ce que l'indicateur s'éteigne.

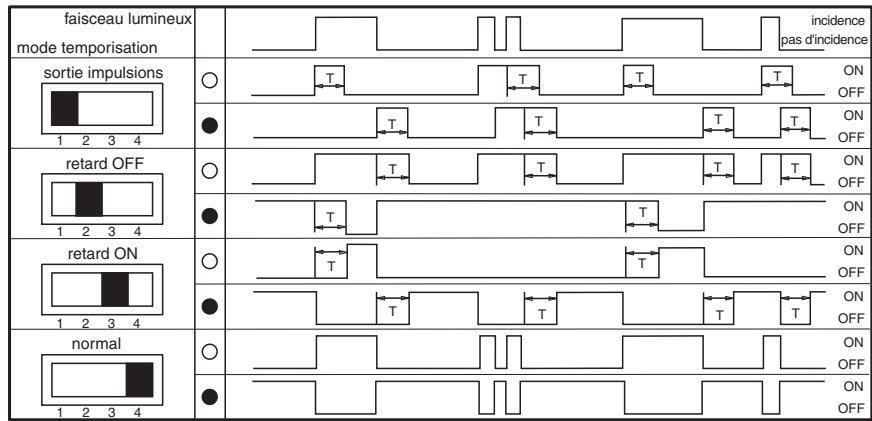
Lorsque l'objet disparaît de la trajectoire du faisceau du détecteur, l'indicateur de signal jaune s'allume de nouveau en continu.

Maintenance

Nettoyage : si la réception de transmission se détériore, par exemple en raison de saletés ou d'un désalignement, et est inférieure à la réserve fonctionnelle, le voyant de signal rouge sur le récepteur s'allume. Nettoyez régulièrement les interfaces optiques du détecteur (par exemple les lentilles).

Maintenance : vérifiez régulièrement les raccords de montage et les connexions électriques.

Configuration



- sensibilité à la lumière T= 0,1 s ... 10 s
- sensibilité à l'obscurité

Date de publication: 2024-04-03 Date d'édition: 2024-04-03 : 088815_fra.pdf

Reportez-vous aux « Remarques générales sur les informations produit de Pepperl+Fuchs ».

Groupe Pepperl+Fuchs
www.pepperl-fuchs.com

États-Unis : +1 330 486 0001
fa-info@us.pepperl-fuchs.com

Allemagne : +49 621 776 1111
fa-info@de.pepperl-fuchs.com

Singapour : +65 6779 9091
fa-info@sg.pepperl-fuchs.com

