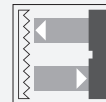




Fotocellula a riflessione

RLK29-55/25/116



- Fotocellula compatta e robusta per la protezione di accessi a fascio singolo
- Insensibile alla luce estranea, anche delle lampade a basso consumo di energia
- Antimanomissione, senza comandi
- Versione adatta a tensione di tipo universale
- Uscita a relè

Sensori fotoelettrici robusti e compatti, a lungo raggio, per il rilevamento di persone, oggetti e veicoli



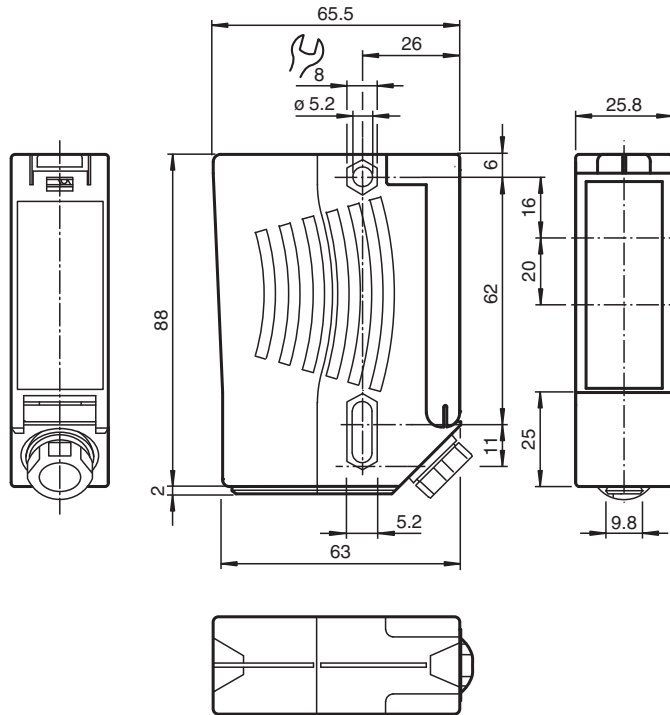
Funzione

La Serie 29 è una gamma di sensori fotoelettrici affidabili e soprattutto economici per il monitoraggio di porte industriali, ascensori e cancelli automatici. L'alto grado di protezione li rende ideali per impieghi all'aperto e negli ingressi ai locali, oltre che in ambienti difficili. Questi "sensori a tensione universale" possono essere attivati con una tensione di alimentazione compresa tra 24 V e 240 V e con corrente continua o alternata.

Applicazione

- Monitoraggio dei bordi di chiusura di ascensori e porte industriali automatici
- Monitoraggio del raggio di scorrimento dei cancelli automatici
- Rilevamento e monitoraggio di oggetti nella gestione dei materiali

Dimensioni



Dati tecnici

Dati generali

Distanza della portata	0 ... 12 m
Distanza del riflettore	0,04 ... 12 m
Portata limite	14 m
Oggetto di riferimento	Riflettore H85-2
Trasmittitore fotoelettrico	LED
Tipo di luce	rossa modulata , 640 nm
Diametro spot	circa. 35 mm alla distanza di 12 m
Angolo di apertura	$\pm 1^\circ$
Limite luce estranea	90000 Lux

Parametri Functional Safety

MTTF _d	1460 a
Durata dell'utilizzo (T _M)	20 a
Grado di copertura della diagnosi (DC)	0 %

Indicatori / Elementi di comando

Visualizzatore funzioni	LED rosso acceso: con raggio libero lampeggiante: al di sotto della riserva funzionamento spento: in caso di interruzione del raggio
-------------------------	---

Dati elettrici

Tensione di esercizio	U _B	24 ... 230 V AC/DC
Oscillazione		10 %
Corrente in assenza di carico	I ₀	≤ 8,5 mA
Consumo (di potenza)	P ₀	0,2 W a 24 V DC , 1,8 W a 230 V AC 3 VA

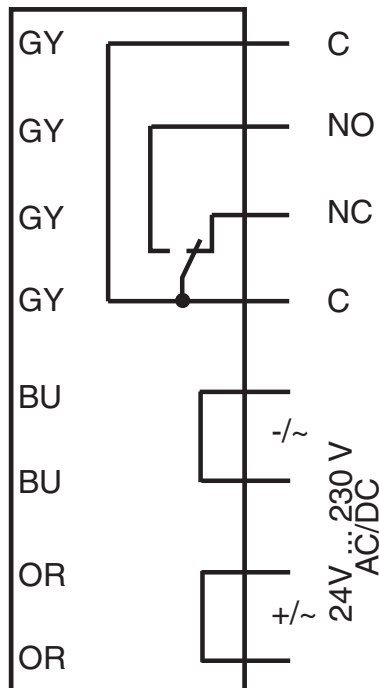
Uscita

Tipo di circuito		Intervento in presenza di luce
Uscita del segnale		Relè, 1 contatto di commutazione
Tensione di uscita		230 V AC
Corrente di uscita		max. 2 A
Frequenza di commutazione	f	7 Hz

Dati tecnici

Tempo di reazione	50 ms
Conformità	
Standard di prodotto	EN 60947-5-2
Omologazioni e certificati	
Conformità CE	sì
omologazione UL	cULus Listed Attenzione: Questa apparecchiatura è classificata come apparecchiatura aperta. Deve essere montata all'interno di una custodia in grado di proteggere da incendi interni e di impedire lesioni a persone per l'accesso diretto alle parti interne in base allo standard UL 508.
Omologazione CCC	Certified by China Compulsory Certification (CCC)
Condizioni ambientali	
Temperatura ambiente	-20 ... 60 °C (-4 ... 140 °F)
Temperatura di stoccaggio	-20 ... 60 °C (-4 ... 140 °F)
Dati meccanici	
Grado di protezione	IP67
Collegamento	Vano morsetti
Materiale	
Custodia	Plastica
Superficie dell'ottica	Disco di plastica
Peso	100,7 g
Dimensioni	
Altezza	88 mm
Larghezza	25,8 mm
Profondità	65,5 mm
Indicazione	Fusibile di protezione degli apparecchi ≤ 2 A (ad azione ritardata) conforme alla norma IEC 60127-2 Parte 1 Raccomandazione: controllare il funzionamento dell'apparecchio dopo il cortocircuito.

Assegnazione collegamento



Data di edizione: 2024-09-10 Data di stampare: 2024-09-10 : 114641_ita.pdf

Consultate "Note generali relative alle informazioni sui prodotti Pepperl+Fuchs".

Pepperl+Fuchs Group
www.pepperl-fuchs.com

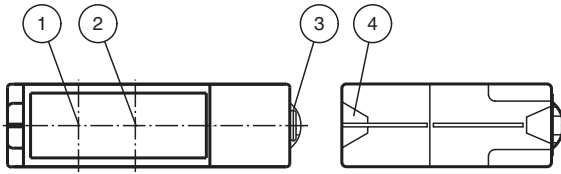
USA: +1 330 486 0001
fa-info@us.pepperl-fuchs.com

Germania: +49 621 776 1111
fa-info@de.pepperl-fuchs.com

Singapore: +65 6779 9091
fa-info@sg.pepperl-fuchs.com

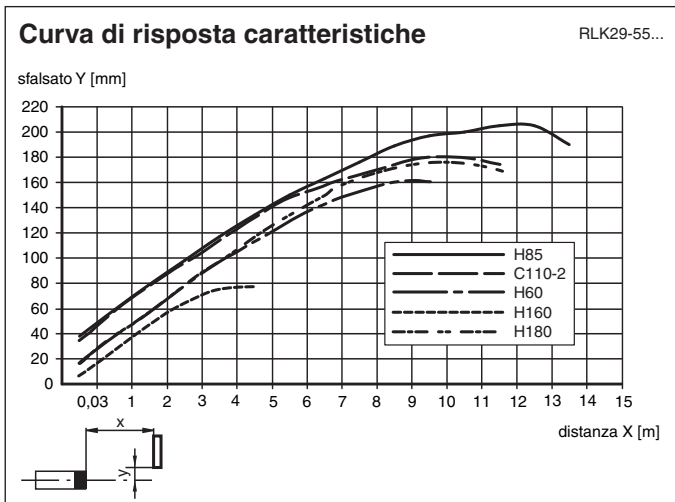
PF PEPPERL+FUCHS

Gruppo



1	Emettitore
2	Ricevitore
3	Montaggio a coda di rondine
4	Display funzioni
	rosso

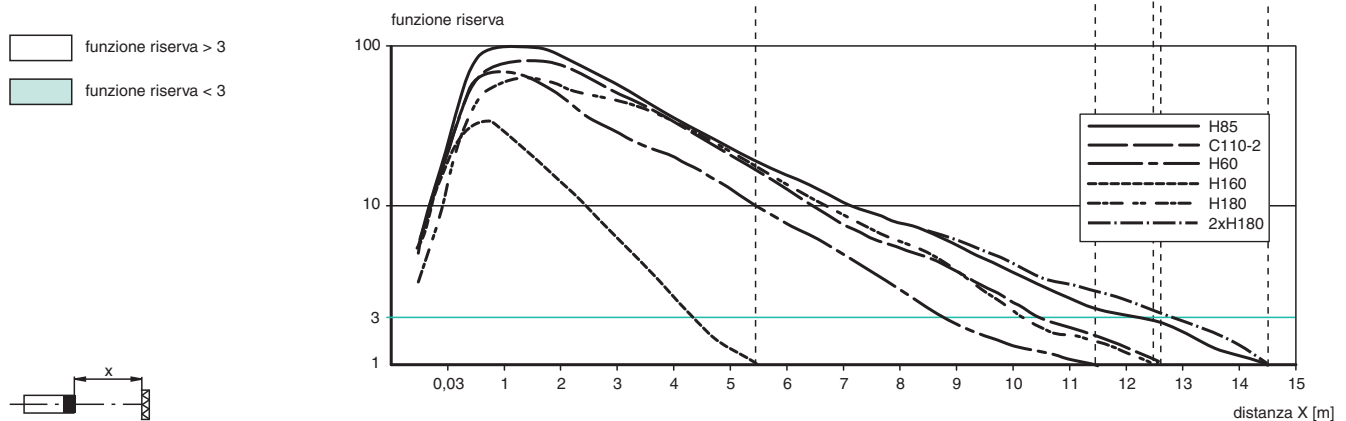
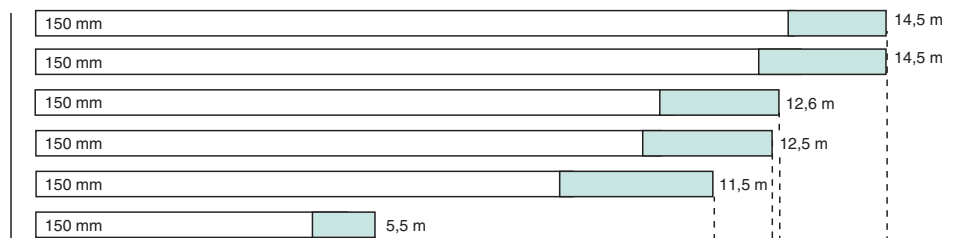
Curva caratteristica



Intensità relativa luce in ricezione

RLK29-55...

- Tipo di riflettore:
- 2xH180 (80 mm x 180 mm)
 - H85 (80 mm x 80 mm)
 - C110_2 (ø = 84 mm)
 - H180 (40 mm x 180 mm)
 - H60 (60 mm x 40 mm)
 - H160 (60 mm x 18 mm)



Data di edizione: 2024-09-10 : 114641_ita.pdf

Consultate "Note generali relative alle informazioni sui prodotti Pepperl+Fuchs".

Pepperl+Fuchs Group
www.pepperl-fuchs.com

USA: +1 330 486 0001
fa-info@us.pepperl-fuchs.com

Germania: +49 621 776 1111
fa-info@de.pepperl-fuchs.com

Singapore: +65 6779 9091
fa-info@sg.pepperl-fuchs.com

PF PEPPERL+FUCHS