



support de montage OMH-MLV12-HWG

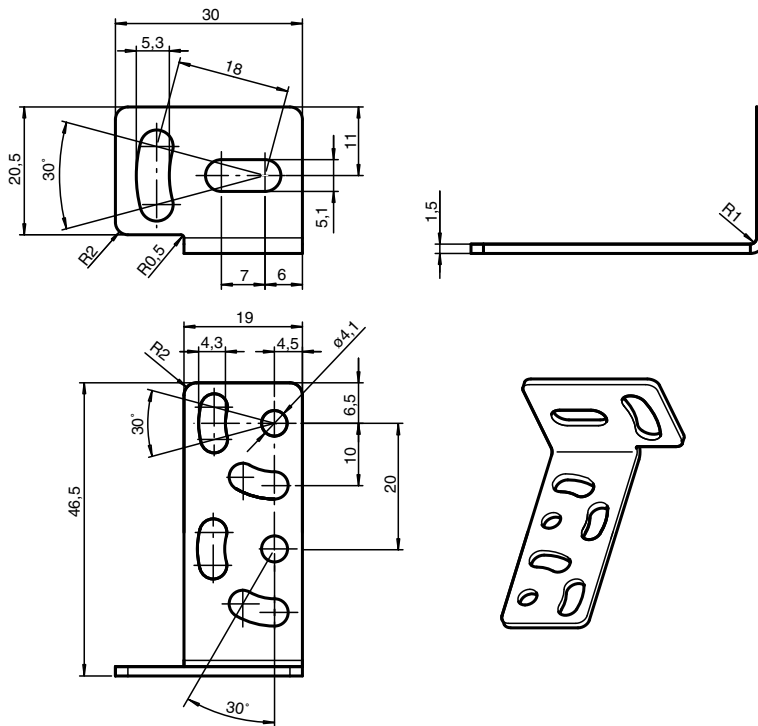


- équerre de fixation
- Montage simple et rapide

Equerre de fixation pour détecteurs de la série MLV12



Dimensions



Données techniques

Caractéristiques mécaniques

Matériau	acier, nickelé
Masse	env. 15 g

Convient pour séries

Série	MLV12
Safety Série	SL12, SLA12