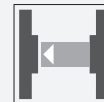


Barriera ottica diretta

ML29-P/25/102/143



- Monitoraggio a fascio singolo con sensore molto stretto
- Circuito integrato
- Test
- Installazione semplice - Plug & Play
- Ideale per il montaggio nei profili delle porte o nei telai
- Versione con commutazione presenza luce

Fotocellula in miniatura a fascio singolo, ideale per l'installazione in telai e profili delle porte



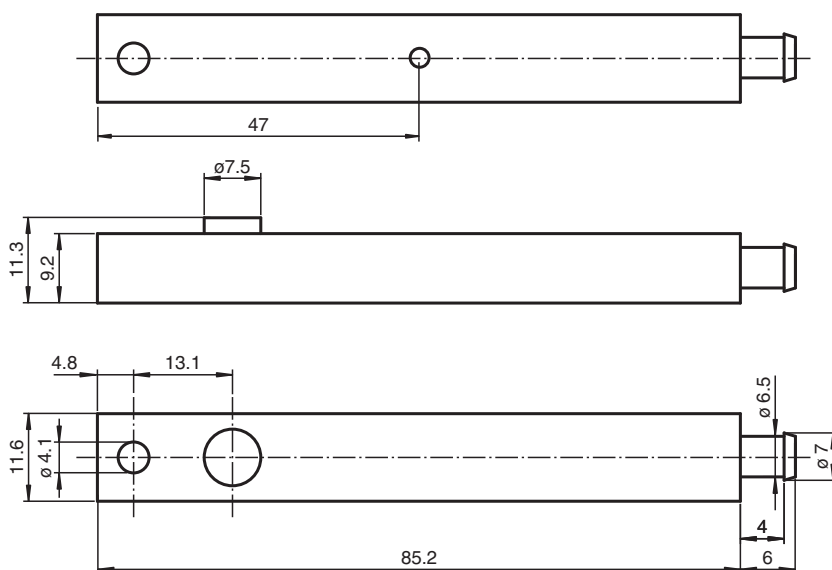
Funzione

Le fotocellule a sbarramento miniaturizzate e a larghezza ridotta sono una soluzione economicamente vantaggiosa, poiché le dimensioni contenute ne consentono il montaggio nei telai delle porte di qualsiasi tipo. Le serie ML29 e ML30 offrono un rilevamento rapido e affidabile a una distanza massima di 8,5 m. I sensori sono facili da montare sul profilo, utilizzando sia nastri adesivi sia viti. L'ampio angolo di apertura consente un allineamento senza problemi. È possibile disporre in diagonale diverse fotocellule per fornire protezione multiraggio.

Applicazione

- Rilevamento di persone per porte e cancelli automatici
- Protezione dei punti ciechi su porte scorrevoli e girevoli
- Monitoraggio dei bordi di chiusura di porte di ascensori
- Monitoraggio dei gradini di porte di veicoli adibiti al trasporto pubblico
- Funzione di avviamento di scale mobili

Dimensioni



Data di edizione: 2023-11-08 Data di stampare: 2023-11-08 : 129310_ita.pdf

Consultate "Note generali relative alle informazioni sui prodotti Pepperl+Fuchs".

Pepperl+Fuchs Group
www.pepperl-fuchs.com

USA: +1 330 486 0001
fa-info@us.pepperl-fuchs.com

Germania: +49 621 776 1111
fa-info@de.pepperl-fuchs.com

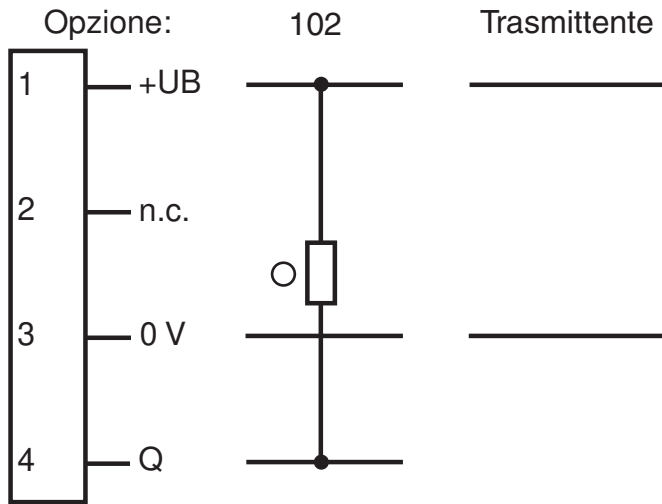
Singapore: +65 6779 9091
fa-info@sg.pepperl-fuchs.com

PEPPERL+FUCHS

Dati tecnici

Componenti di sistema		
Trasmittitori		ML29-T/143
Ricevitori		ML29-R/25/102/143
Dati generali		
Distanza della portata		0 ... 6 m
Portata limite		8,5 m
Trasmittitore fotoelettrico		IREL
Tipo di luce		infrarosso, modulata
Angolo di apertura		+/- 8 °
Superficie dell'ottica		di lato
Limite luce estranea		40000 Lux
Parametri Functional Safety		
MTTF _d		880 a
Durata dell'utilizzo (T _M)		20 a
Grado di copertura della diagnosi (DC)		0 %
Indicatori / Elementi di comando		
Visualizzatore funzioni		LED rosso nel ricevitore : si illumina in caso di ricezione del raggio emesso
Dati elettrici		
Tensione di esercizio	U _B	11 ... 30 V DC
Corrente in assenza di carico	I ₀	Emettitore: ≤ 25 mA Ricevitore: ≤ 10 mA
Ingresso		
Ingresso di test		Test: Disinserimento trasduttore in prossimità di +U _B ≤ 5 V DC
Uscita		
Tipo di circuito		Intervento in presenza di luce
Uscita del segnale		1 uscita npn, a prova di cortocircuito, polarità protetta, collettore aperto
Tensione di uscita		max. 30 V DC
Corrente di uscita		max. 0,1 A
Frequenza di commutazione	f	100 Hz
Tempo di reazione		5 ms
Conformità		
Standard di prodotto		EN 60947-5-2
Conformità agli standard e alle direttive		
Standard di conformità		
Norme		EN 61000-6-2, EN 61000-6-3
Omologazioni e certificati		
Omologazione CCC		I prodotti con tensione di esercizio ≤36 V non sono soggetti al regime di autorizzazione e pertanto non sono provvisti di marcatura CCC.
Condizioni ambientali		
Temperatura ambiente		-20 ... 60 °C (-4 ... 140 °F)
Temperatura di stoccaggio		-20 ... 75 °C (-4 ... 167 °F)
Umidità relativa dell'aria		90 % , senza condensa
Dati meccanici		
Grado di protezione		IP65
Collegamento		Connettore in plastica, diametro 6,5 mm; a 4 poli
Materiale		
Custodia		PMMA , nero
Superficie dell'ottica		Disco di plastica
Peso		per apparecchio 120 g

Assegnazione collegamento



○ = Intervento in presenza di luce
● = commutazione sullo scuro

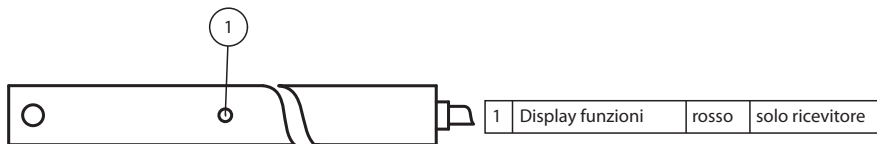
Assegnazione collegamento



Colori dei conduttori secondo la EN 60947-5-2

- 1 | BN
- 2 | WH
- 3 | BU
- 4 | BK

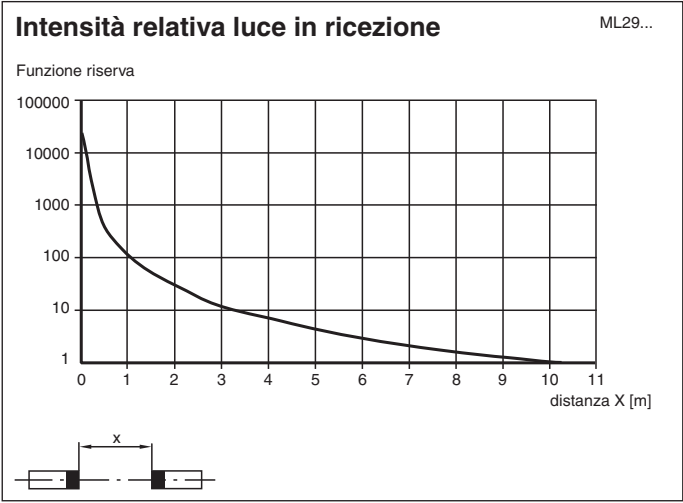
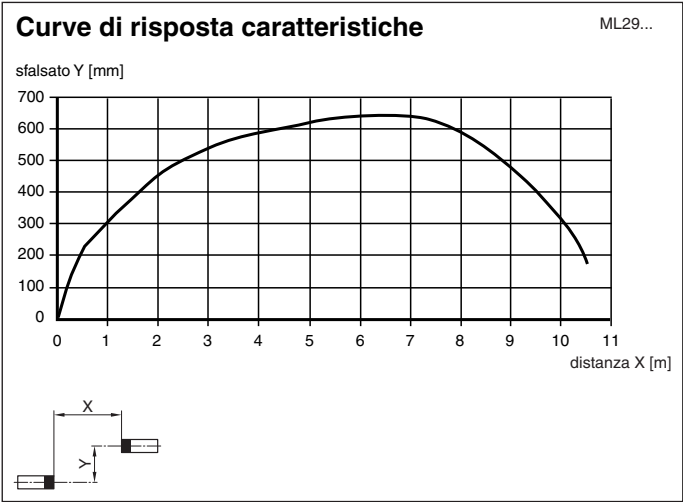
Gruppo



Data di edizione: 2023-11-08 Data di stampare: 2023-11-08 : 129310_ita.pdf

Consultate "Note generali relative alle informazioni sui prodotti Pepperl+Fuchs".

Curva caratteristica



Principio di funzionamento

File not found

Data di edizione: 2023-11-08 Data di stampare: 2023-11-08 : 129310_ita.pdf

Consultate "Note generali relative alle informazioni sui prodotti Pepperl+Fuchs".

Pepperl+Fuchs Group
www.pepperl-fuchs.com

USA: +1 330 486 0001
fa-info@us.pepperl-fuchs.com

Germania: +49 621 776 1111
fa-info@de.pepperl-fuchs.com

Singapore: +65 6779 9091
fa-info@sg.pepperl-fuchs.com

PF PEPPERL+FUCHS

Informazioni aggiuntive

Rilevamento statico

La barriera ottica è in grado di riconoscere persone e oggetti indipendentemente dal movimento e dalla struttura superficiale quando il raggio di rilevamento viene interrotto.

		Uscita elettronica
Inserzione in presenza di luce /25	Persona nel raggio	non attiva
	Nessuna persona nel raggio	attiva
Inserzione in assenza di luce /59	Persona nel raggio	attiva
	Nessuna persona nel raggio	non attiva

Ottica

Gli angoli di apertura relativamente ampi consentono una rapida installazione delle barriere ottiche senza problemi di allineamento. Il funzionamento rimane inalterato anche in caso di leggera deformazione dei profili di montaggio.

Controllo

Il controllo ha lo scopo di verificare il funzionamento delle barriere ottiche.

Con tensione di alimentazione pari a $+U_B < 5 \text{ V}$ il trasmettitore si disattiva, simulando un'interruzione del raggio luminoso. In tal modo non è necessario un test di ingresso separato.

Installazione

Grazie alle misure ridotte, la barriera ottica è indicata nelle guide a U o dietro qualsiasi copertura. Nel trasmettitore e nel ricevitore il diametro del foro misura 8 mm.

Possibile anche il fissaggio mediante la banda adesiva compresa nella fornitura.

Installazione con protezione a due raggi

Per la versione a due raggi sono necessari 2 trasmettitori e 2 ricevitori. In tal caso, accertarsi che la distanza minima dei raggi sia pari a 20 cm. Trasmettitori e ricevitori devono essere disposti a croce.

