



Reflexionslichtschranke RLK31-54/25/31/115 SET



- Basis-Lichtschranken zur Erfassung von Personen, Objekten und Fahrzeugen
- Große Bauform, mit schmalem Gehäuse
- Fremdlichtunempfindlich
- Allspannungsversion
- Relaisausgang
- Version mit Zubehör im Lieferumfang

Basis-Lichtschranken mit Allspannung zur Erfassung von Personen, Objekten und Fahrzeugen



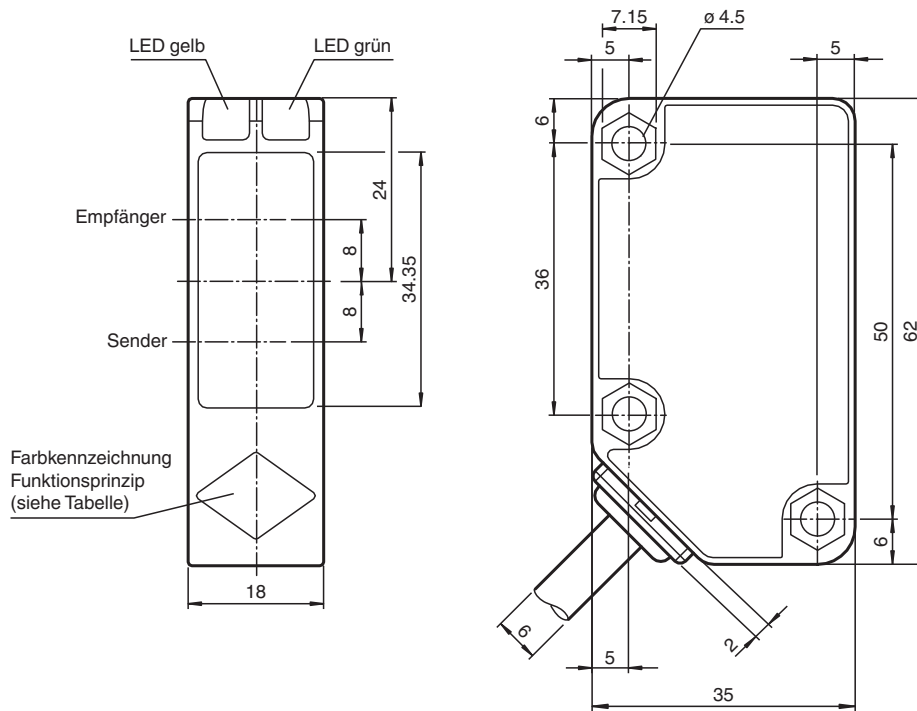
Funktion

Bei der Serie 31 handelt es sich um preiswerte und vor allem zuverlässige Opto-Sensoren für Standardanwendungen in der Lager- und Fördertechnik, im Logistikbereich und Überwachungsaufgaben rund um Automatikture, Aufzüge und Schrankenanlagen. Durch das ultraschallgeschweißte Kunststoffgehäuse erreichen sie eine hohe Schutzart und eignen sich damit ideal für Aufgaben im Outdoor-Grenzbereich. Es handelt sich hierbei um die derzeit kompaktesten "Allspannungssensoren" die mit beliebigen DC- und AC-Spannungen zwischen 24V und 240V arbeiten. Neben der robusten Basistechnologie bieten die Sensoren zahlreiche Produktdetails, die dem Anwender Montage, Anschluss und Betrieb erleichtern.

Anwendung

- Schließkantenüberwachung an automatischen Torsystemen und Aufzügen
- Überwachung der Schwenkbereiche von Schrankenanlagen
- Objekterkennung und -verfolgung in der Fördertechnik

Abmessungen



Funktionsprinzip	Farbe
Reflexions-Lichtschranke mit Polfilter	grün
Reflexions-Lichtschranke ohne Polfilter	blau
Reflexions-Lichttaster energtisch	weiss
Einweg-Lichtschranke	grau
Reflexions-Lichttaster mit Hintergrundunterdrückung	rot

Technische Daten

Allgemeine Daten	
Betriebsreichweite	0 ... 9000 mm
Reflektorabstand	20 ... 9000 mm
Grenzreichweite	12 m
Referenzobjekt	Reflektor C110-2
Lichtsender	LED
Lichtart	rot, Wechsellicht , 630 nm
Lichtfleckdurchmesser	ca. 200 mm im Abstand von 6 m
Öffnungswinkel	3 °
Fremdlichtgrenze	50000 Lux
Mitgeliefertes Zubehör	Reflektor C110-2 Haltewinkel OMH-RL31-01 mit Befestigungsmaterial
Kenndaten funktionale Sicherheit	
MTTF _d	790 a
Gebrauchsdauer (T _M)	20 a
Diagnosedeckungsgrad (DC)	0 %
Anzeigen/Bedienelemente	
Betriebsanzeige	LED grün: Netz ein (Power on)
Funktionsanzeige	LED gelb: 1. LED leuchtet konstant: Signal > 2 x Schaltpunkt (Funktionsreserve) 2. LED blinkt: Signal zwischen 1 x Schaltpunkt und 2 x Schaltpunkt 3. LED aus: Signal < Schaltpunkt
Elektrische Daten	

Veröffentlichungsdatum: 2023-12-28 Ausgabedatum: 2023-12-28 Dateiname: 189745_ger.pdf

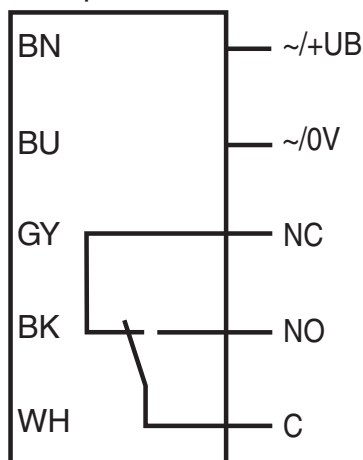
Beachten Sie „Allgemeine Hinweise zu Pepperl+Fuchs-Produktinformationen“.

Technische Daten

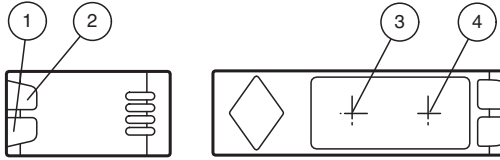
Betriebsspannung	U_B	24 ... 240 V AC 12 ... 240 V DC
Leerlaufstrom	I_0	≤ 40 mA
Leistungsaufnahme	P_0	≤ 2 VA
Ausgang		
Schaltungsart		hellschaltend
Signalausgang		Relais, 1 Wechsler
Schaltspannung		max. 240 V AC
Schaltstrom		max. 3 A
Schaltleistung		DC: max. 150 W AC: max: 750 VA
Schaltfrequenz	f	20 Hz
Ansprechzeit		≤ 25 ms
Konformität		
Produktnorm		EN 60947-5-2
Zulassungen und Zertifikate		
Schutzklasse		II, Bemessungsspannung ≤ 250 V AC bei Verschmutzungsgrad 1-2 nach IEC 60664-1 Ausgangskreis basisisoliert vom Eingangskreis nach EN 50178, Bemessungsisolationsspannung 240 V AC
CCC-Zulassung		Certified by China Compulsory Certification (CCC)
Umgebungsbedingungen		
Umgebungstemperatur		-25 ... 55 °C (-13 ... 131 °F)
Lagertemperatur		-40 ... 70 °C (-40 ... 158 °F)
Mechanische Daten		
Schutzart		IP67
Anschluss		Festkabel 2 m
Material		
Gehäuse		Polycarbonat
Lichtaustritt		PMMA
Masse		154 g
Abmessungen		
Höhe		62 mm
Breite		18 mm
Tiefe		35 mm

Anschlussbelegung

Option:

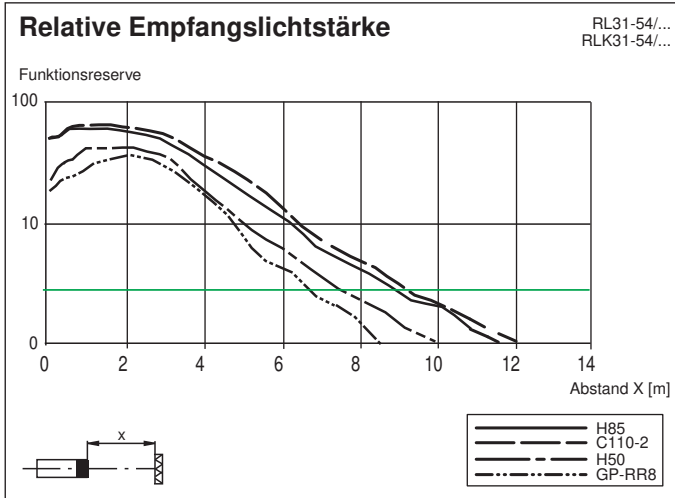
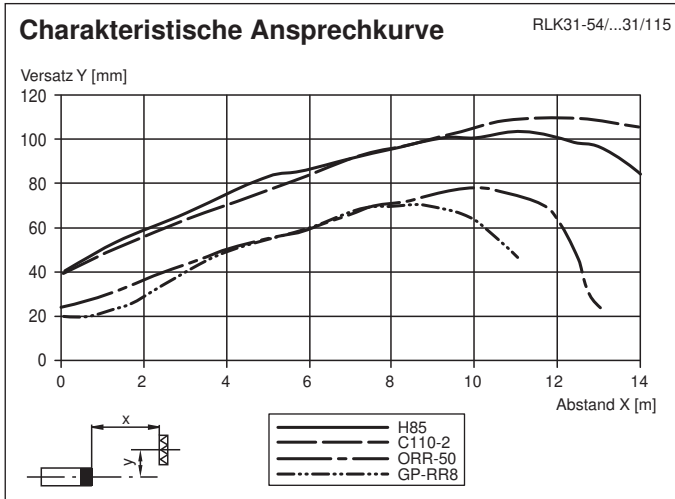


Aufbau



1	Betriebsanzeige	grün
2	Signalanzeige	gelb
3	Sender	
4	Empfänger	

Kennlinie



Veröffentlichungsdatum: 2023-12-28 Ausgabedatum: 2023-12-28 Dateiname: 189745_ger.pdf

Beachten Sie „Allgemeine Hinweise zu Pepperl+Fuchs-Produktinformationen“.

Pepperl+Fuchs-Gruppe
www.pepperl-fuchs.com

USA: +1 330 486 0001
fa-info@us.pepperl-fuchs.com




Deutschland: +49 621 776 1111
fa-info@de.pepperl-fuchs.com

Singapur: +65 6779 9091
fa-info@sg.pepperl-fuchs.com

Anwendung



Setkomponente

	REF-C110-2	Reflektor, rund ø 84 mm, Befestigungsbohrung mittig
	OMH-RL31-01	Haltewinkel
	RLK31-54/25/31/115	Reflexionslichtschranke mit Polarisationsfilter, Kunststoffgehäuse, Reichweite 9 m, Rotlicht, Hellschaltung, AC/DC-Version, Relaisausgang, keine Bedienelemente, Festkabel