



Einweg-Lichtschanke ML29-2P/25/103/143



- Einstrahlige Überwachung mit extrem schmaler Stab-Lichtschanke
- Integrierte Schaltung
- Testung
- Einfache Installation - Plug & Play
- Ideal zum Einbau in Türprofile oder Rahmen
- Doppelstrahlversion Master/Slave zur zweistrahligem Absicherung von Schließkanten

Einstrahlige Miniatur-Stab-Lichtschanke, ideal für den Einbau in Rahmen oder Türprofile



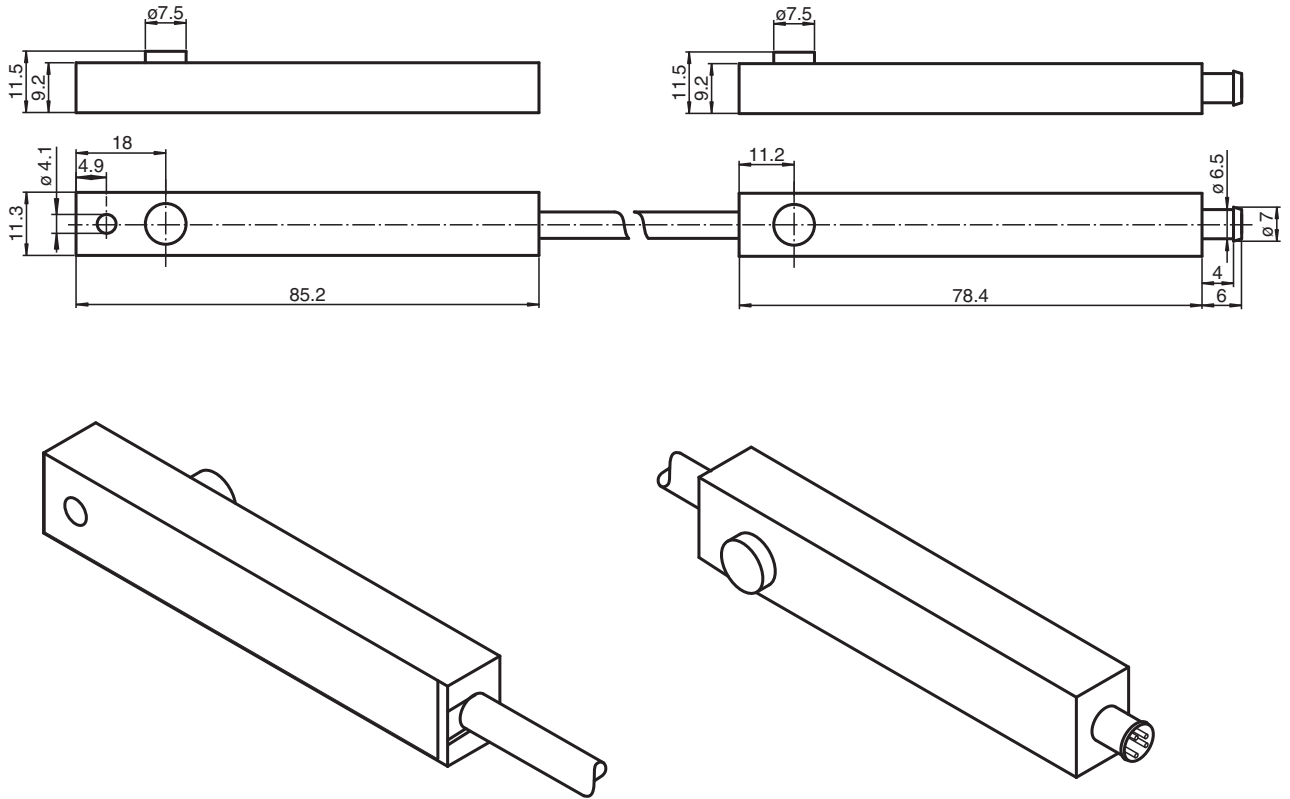
Funktion

Die schmalen Miniatur-Einweg-Lichtschanken sind klein und kostengünstig und sie passen in beinahe jeden Türrahmen. Die Serien ML29 und ML30 ermöglichen eine schnelle und zuverlässige Erfassung in einer Entfernung von bis zu 8,5 m. Die Sensoren können einfach mittels Klebestreifen oder einer Schraube am Profil montiert werden. Ein großer Öffnungswinkel sorgt für eine problemlose Ausrichtung. Für eine mehrstrahlige Absicherung können mehrere Lichtschanken gekreuzt montiert werden.

Anwendung

- Personenerfassung bei automatischen Türen und Toren
- Sicherung der Schließkanten an Schiebe- und Karusselltüren
- Schwellenüberwachung an Aufzugstüren
- Trittbrettüberwachung an Türen im öffentlichen Personennahverkehr
- Impulsgabe zum Wiederanlauf von Fahrteppen

Abmessungen



Technische Daten

Allgemeine Daten

Betriebsreichweite	0 ... 5 m
Grenzreichweite	7 m
Lichtsender	IREDD
Lichtart	infrarot, Wechsellicht
Öffnungswinkel	+/- 8 °
Lichtaustritt	seitlich
Fremdlichtgrenze	40000 Lux

Kenndaten funktionale Sicherheit

MTTF _d	880 a
Gebrauchsdauer (T _M)	20 a
Diagnosedeckungsgrad (DC)	0 %

Anzeigen/Bedienelemente

Funktionsanzeige	LED rot im Empfänger : leuchtet bei Empfang des Sendestrahls
------------------	--

Elektrische Daten

Betriebsspannung	U _B	11 ... 30 V DC
Leerlaufstrom	I ₀	≤ 35 mA je Gerät

Eingang

Testeingang	Testung: Senderabschaltung bei 0 V
-------------	------------------------------------

Ausgang

Schaltungsart	hellschaltend	
Signalausgang	1 PNP-Ausgang, kurzschlussfest, verpolsicher, offener Kollektor	
Schaltspannung	max. 30 V DC	
Schaltstrom	max. 0,1 A	
Schaltfrequenz	f	50 Hz
Ansprechzeit	10 ms	

Konformität

Veröffentlichungsdatum: 2023-11-08 Ausgabedatum: 2023-11-08 Dateiname: 190842_ger.pdf

Beachten Sie „Allgemeine Hinweise zu Pepperl+Fuchs-Produktinformationen“.

Pepperl+Fuchs-Gruppe
www.pepperl-fuchs.com

USA: +1 330 486 0001
fa-info@us.pepperl-fuchs.com

Deutschland: +49 621 776 1111
fa-info@de.pepperl-fuchs.com

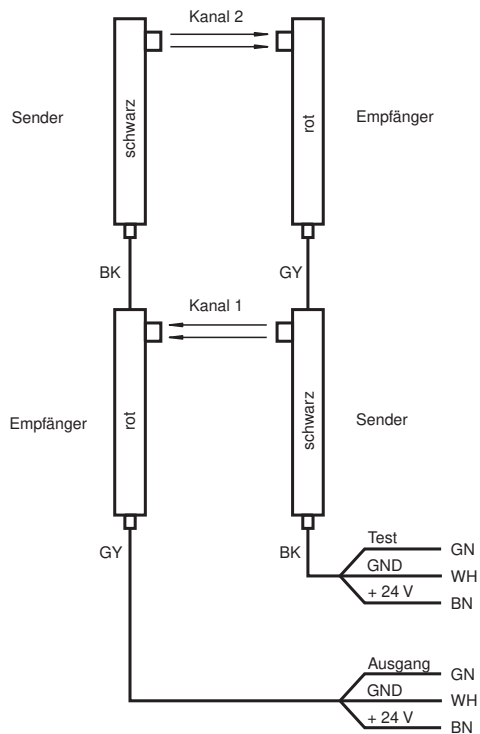
Singapur: +65 6779 9091
fa-info@sg.pepperl-fuchs.com

PF PEPPERL+FUCHS

Technische Daten

Produktnorm	EN 60947-5-2
Normen- und Richtlinienkonformität	
Normenkonformität	
Normen	EN 61000-6-2, EN 61000-6-3
Zulassungen und Zertifikate	
CCC-Zulassung	Produkte, deren max. Betriebsspannung ≤ 36 V ist, sind nicht zulassungspflichtig und daher nicht mit einer CCC-Kennzeichnung versehen.
Umgebungsbedingungen	
Umgebungstemperatur	-20 ... 60 °C (-4 ... 140 °F)
Lagertemperatur	-20 ... 75 °C (-4 ... 167 °F)
Relative Luftfeuchtigkeit	90 % , nicht kondensierend
Mechanische Daten	
Schutzart	IP65
Anschluss	Kunststoffstecker Durchmesser 6,5 mm; 4-polig
Material	
Gehäuse	Sender: PMMA schwarz / Empfänger: PMMA rot
Lichtaustritt	Kunststoffscheibe
Masse	555 g

Anschluss



Funktionsprinzip

Die Einweg-Lichtschanke benötigt zum Betrieb ein Gerätepaar, bestehend aus einem Lichtsender und einem Lichtempfänger. Sender und Empfänger müssen zueinander optisch in einer Linie ausgerichtet werden. Das vom Sender ausgestrahlte Infrarot-Licht wird vom Empfänger erfasst und ausgewertet.