



## Schleifendetektor LC10-2-D 24VDC

- Sensorsystem zur Erfassung von Fahrzeugen
- Komplette Auswerteeinheit für im Boden verlegte Drahtschleifen
- Sichere Erfassung bei langen Standzeiten
- Boostfunktion zur Anhebung der Empfindlichkeit
- Testfunktion
- Version mit 2 Schleifenkanälen
- Version mit Richtungserkennung

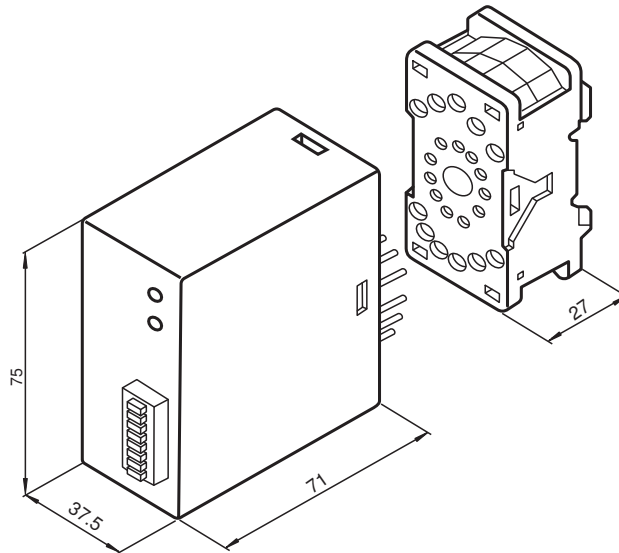
Sensorsystem zur Erfassung von Fahrzeugen



### Funktion

Schleifendetektoren bilden zusammen mit im Boden verlegten Drahtschleifen ein universelles Sensorsystem zum Erfassen von Fahrzeugen. Wenn Fahrzeuge in die Induktionsschleife einfahren, verändert sich die Resonanzfrequenz. Der Mikroprozessor des Schleifendetektors misst diese Frequenzänderung und wertet sie aus. Die Auswertung gleicht sich automatisch und zyklisch auf die jeweilige Schleife ab, so dass Änderungen der Schleifeninduktivität durch Temperatur, Feuchtigkeit oder Bauteilalterung automatisch kompensiert werden.

### Abmessungen



## Technische Daten

### Allgemeine Daten

Kennzeichnung	CE
Betriebsart	Dauersignal / Richtungserkennung

### Kenndaten funktionale Sicherheit

MTTF <sub>d</sub>	306 a
Gebrauchsdauer (T <sub>M</sub> )	20 a

### Anzeigen/Bedienelemente

Bedienelemente	DIP-Schalter
Schaltzustand	LED

### Elektrische Daten

Betriebsspannung	U <sub>B</sub>	24 V DC ( keine galvanische Trennung )
Welligkeit		-15 %/+10 %
Leistungsaufnahme	P <sub>0</sub>	2,2 VA
Abgleichzeit		2 s
Schleifeninduktivität		100 ... 1000 µH
Schleifenfrequenz		20 ... 120 kHz

### Eingang

Anzahl der Kanäle	2
-------------------	---

### Ausgang

Signalausgang	2 Relaisausgänge
Schaltspannung	250 V AC
Schaltstrom	6 A
Impulsdauer	Dauer
Ansprechzeit	200 ms

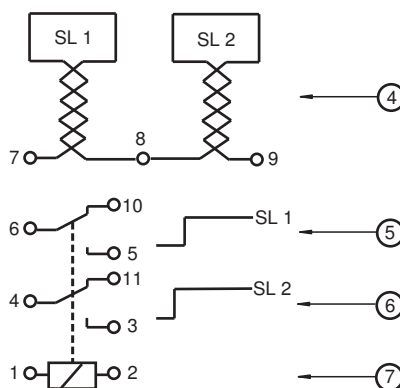
### Umgebungsbedingungen

Umgebungstemperatur	-20 ... 70 °C (-4 ... 158 °F)
Lagertemperatur	-40 ... 70 °C (-40 ... 158 °F)

### Mechanische Daten

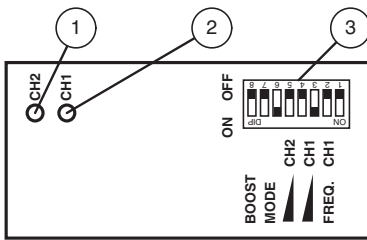
Schutzart	IP30
Anschluss	Stecksockel ; 11-poliger Klemmanschluss ≤ 1,5 mm <sup>2</sup>

## Anschlussbelegung



Nummer	Erläuterung	Anschluss klemmen
4	Schleifenanschluss Schleifen 1/2	7/8 = Schleife 1 8/9 = Schleife 2
5	Signalausgang Schleife 1	5/6 = Schließer 6/10 = Öffner
6	Signalausgang Schleife 2	3/4 = Schließer 4/11 = Öffner
7	Betriebsspannung	1/2

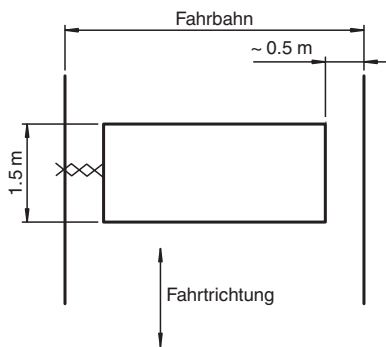
**Aufbau**



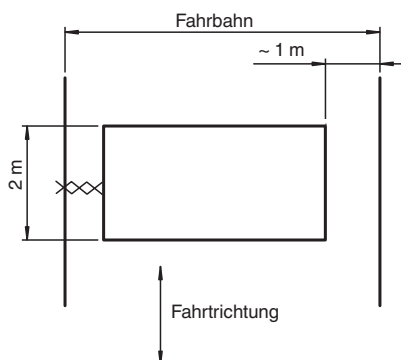
1	LED-Anzeige Schleife 2
2	LED-Anzeige Schleife 1
3	DIP-Schalter

**Kennlinie**

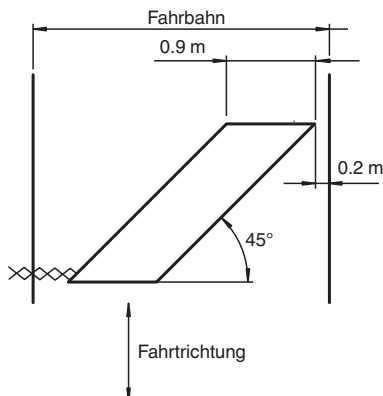
**Erfassung von PKWs und Gabelstaplern**



**Erfassung von LKWs**



**Erfassung von Zweirädern (Motorrad, Fahrrad)**



Veröffentlichungsdatum: 2020-10-08 Ausgabedatum: 2020-10-08 Dateiname: 193038\_ger.pdf

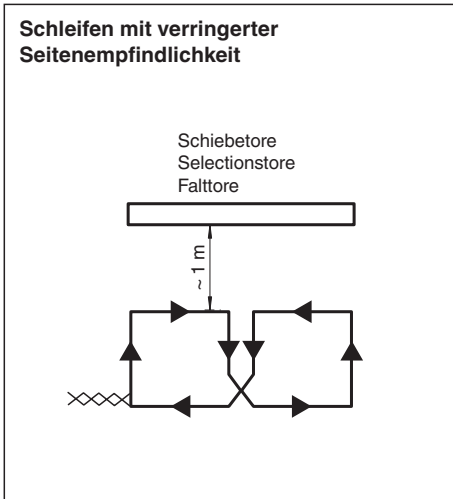
Beachten Sie „Allgemeine Hinweise zu Pepperl+Fuchs-Produktinformationen“.

Pepperl+Fuchs-Gruppe  
www.pepperl-fuchs.com

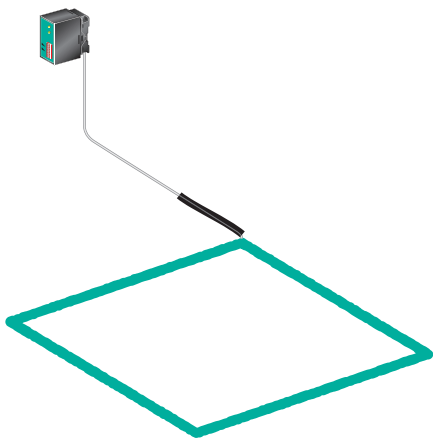
USA: +1 330 486 0001  
fa-info@us.pepperl-fuchs.com

Deutschland: +49 621 776 1111  
fa-info@de.pepperl-fuchs.com

Singapur: +65 6779 9091  
fa-info@sg.pepperl-fuchs.com



**Anwendung**



Veröffentlichungsdatum: 2020-10-08 Ausgabedatum: 2020-10-08 Dateiname: 193038\_ger.pdf

Beachten Sie „Allgemeine Hinweise zu Pepperl+Fuchs-Produktinformationen“.

Pepperl+Fuchs-Gruppe  
 www.pepperl-fuchs.com

USA: +1 330 486 0001  
 fa-info@us.pepperl-fuchs.com

Deutschland: +49 621 776 1111  
 fa-info@de.pepperl-fuchs.com

Singapur: +65 6779 9091  
 fa-info@sg.pepperl-fuchs.com

## Einstellungen:

### Empfindlichkeit:

Die Ansprechempfindlichkeit des Schleifendetektors kann in drei Stufen durch die Schalter 3 und 4 (für Schleife 1) und durch die Schalter 5 und 6 (für Schleife 2) eingestellt werden.

Schalter 3 oder 5	Schalter 4 oder 6	Empfindlichkeit
OFF	ON	gering
ON	OFF	mittel
ON	ON	hoch

Bei Schalterstellung "OFF", "OFF" ist die Schleifenauswertung abgeschaltet.

### Frequenzschalter:

Die Schleifenfrequenz für Schleife 1 kann in vier Stufen über die Schalter 1 und 2 eingestellt werden.

Schalter 1	Schalter 2	Frequenz
OFF	OFF	Grundfrequenz f
ON	OFF	f - 10 %
OFF	ON	f - 15 %
ON	ON	f - 20 %

Nach dem Betätigen der Frequenzschalter 1 und 2 muss die Schleife in der Stellung "OFF", "OFF" der Schalter 3 und 4 neu abgeglichen werden.

### Betriebsartenschalter:

Mit den Schalter 7 und 8 können folgende Betriebsarten eingestellt werden:

Schalter 7	Schalter 8	Bedeutung
OFF	-	Ausgabe des Belegungsstatus der Schleifen
ON	-	Richtungserkennung*
-	ON	Empfindlichkeitsanhebung (Boost)

\* Es erfolgt eine Signalabgabe in Abhängigkeit von der Belegungsreihenfolge der Schleifen. Wird Schleife 1 vor Schleife 2 belegt, wird nur ein Schaltsignal für Schleife 1 ausgegeben. Die Signalausgabe für Schleife 2 bleibt solange blockiert, bis beide Schleifen wieder frei sind. Wird Schleife 2 vor Schleife 1 belegt, wird nur ein Schaltsignal für Schleife 2 ausgegeben. Die Signalausgabe für Schleife 1 bleibt solange blockiert, bis beide Schleifen wieder frei sind.

Die Empfindlichkeitsanhebung (Boost) dient zum Erkennen von Fahrzeugen mit hohen Aufbauten z.B. von LKWs.

### Automatischer Abgleich:

Wird die Betriebsspannung an das Gerät angelegt, erfolgt ein automatischer Abgleich mit der Schleife. Die Ausgangsrelais werden in die Schaltstellung "Schleife nicht belegt" geschaltet. Der Abgleich dauert 2 s, danach ist Gerät betriebsbereit.

Ein automatischer Abgleich erfolgt auch, wenn beide Empfindlichkeitsschalter 3 und 4 (Schleife 1) und 5 und 6 (Schleife 2) auf "OFF" geschaltet und danach in eine andere Schalterstellung gebracht werden. Der Abgleich kann getrennt für Schleife 1 und Schleife 2 durchgeführt werden.

## Anzeigen:

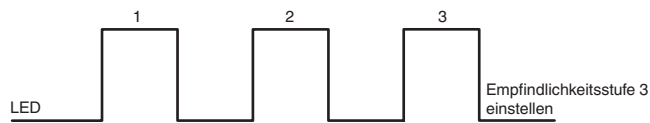
Durch die LED 1/2 wird der Belegungsstatus der Schleife signalisiert (Schleife 1 belegt = LED 1 ein, Schleife 2 belegt = LED 2 ein). Eine Störung der Schleife durch Kurzschluss oder Unterbrechung und eine Schleifeninduktivität außerhalb des zulässigen Bereichs wird durch Blinken der jeweiligen LED signalisiert.

## Testfunktion:

Der Schleifendetektor ist mit einer integrierten Testfunktion ausgestattet, welche eine optimale Einstellung von Schleifenfrequenz und Empfindlichkeit ohne zusätzliche Messtechnik ermöglicht.

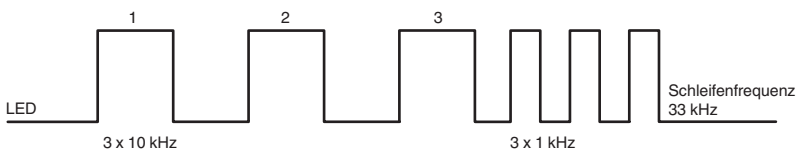
### Anzeige der empfohlenen Empfindlichkeit:

Dazu muss mit dem Fahrzeug auf die Schleife gefahren werden. Der Schleifendetektor misst und speichert die erzeugte Frequenzänderung. Durch Umschalten der beiden Schalter 3 und 4 auf OFF wird die empfohlene Empfindlichkeit durch Blinken der LED 1 für Schleife1 angezeigt. Durch Umschalten der beiden Schalter 5 und 6 auf OFF wird die empfohlene Empfindlichkeit durch Blinken der LED 2 für Schleife2 angezeigt.



### Messung der Schleifenfrequenz:

Über die LED kann eine Messung der Schleifenfrequenz erfolgen. Dazu die Schalter 3 und 4 von "OFF" auf "ON" schalten. Die LED zeigt durch eine Signalfolge die Schleifenfrequenz an:



### Schleifenstörung:

Bei Unterbrechung oder Kurzschluss blinkt die LED-Anzeige ständig und der Schaltkontakt geht in den Zustand "Schleife belegt".

## Funktionsprinzip

Die Schleifendetektoren sind Steuergeräte, die durch den Anschluss der Versorgungsspannung und einer Induktionsschleife ohne weitere Zusatzgeräte komplett funktionsbereit sind. Die im Boden verlegte Induktionsschleife ist die Induktivität eines hochfrequenten Schwingkreises. Durch die Metallteile eines Fahrzeuges, das in diese Drahtschleife einfährt oder auf ihr steht, erfolgt eine Frequenzänderung des Schwingkreises, die durch den Schleifendetektor ausgewertet und als Schaltsignal über potenzialfreie Relaiskontakte ausgegeben wird. Die Schaltausgänge sind Relaiskontakte mit hoher Schaltleistung, die direkt Schütze, Ventile und Wechselstrommotoren ansteuern können.

Der Erfassungsbereich kann in seiner räumlichen Abmessung durch Größe und Formgebung der Induktionsschleifen in weiten Grenzen variiert werden.

## Anwendung

- Selektive Fahrzeugerfassung
- Öffnungsimpulsgeber für automatische Tore und Schrankenanlagen
- Anwesenheitskontrolle von Fahrzeugen
- Richtungsabhängige Fahrzeugkontrolle
- Steuerung von Ampel- und Verkehrserfassungsanlagen
- Belegerfassung in Parkhäusern
- Steuerung von Aufgabestellen in automatischen Förderanlagen