

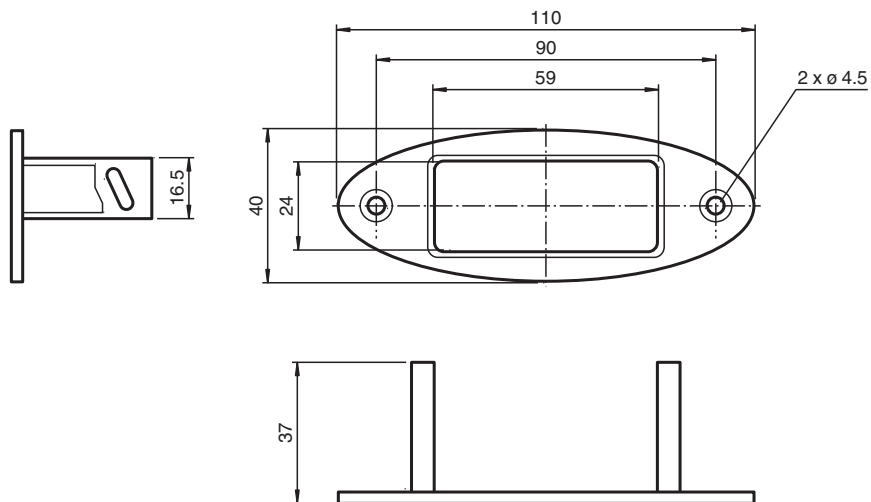
Ausilio di montaggio TTA Flush Mounting AIR20



■ Montaggio semplice

Struttura montata a filo per sensori serie AIR20

Dimensioni



Dati tecnici

Dati generali

Regolazione di angolo 0 ... 15 °

Dati meccanici

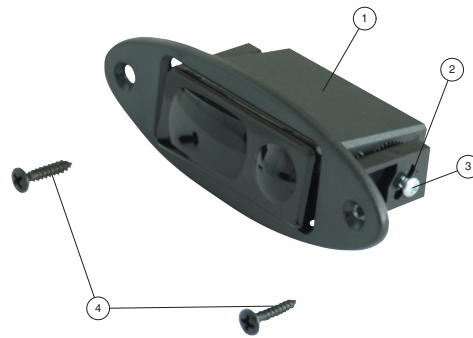
Materiale ABS, nero

Peso circa. 8 g

Dati tecnici

Dimensioni	110 mm x 40 mm x 37 mm
Fissaggio	Materiale di fissaggio incl.
Serie di corrispondenza	
Serie	AIR20 , PIR20

Montaggio a filo



1. Inserire il sensore nelle staffe
2. Regolare l'angolo di inclinazione tra 0° e 15°
3. Utilizzare le viti fornite (2,9 mm x 6,5 mm) per il fissaggio del sensore
4. Integrare il sensore montato nel foro con dimensioni **77 mm x 29 mm** e fissarlo con le viti fornite