

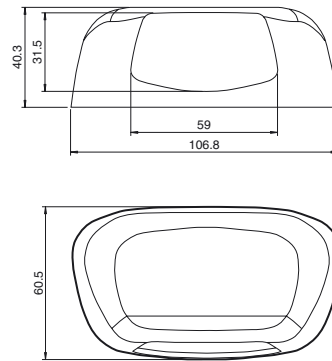


AIR20/PIR20 Weather Cap

Capot de protection contre les intempéries pour les détecteurs des séries AIR20 et PIR20

- Protection contre les intempéries, par ex. pluie, neige, etc.
- Utilisation conforme à la norme IP54
- Montage simple
- Installation sans outils

Coloris†: noir



Caractéristiques mécaniques	
Matériau	ABS, noir
Masse	env. 8 g
Dimensions	107 mm x 60 mm x 41 mm
Fixation	éléments de fixation inclus
Convient pour séries	
Série	AIR20 PIR20

Date de publication: 2012-01-23 16:28 Date d'édition: 2012-08-06 22:07:05_fra.xml