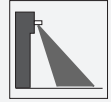




Aktiv-Infrarot-Lichttaster PROSCAN/38a



- Fächerförmiges Detektionsfeld mit bis zu 12 Strahlen
- Schließkantenüberwachung auf der gesamten Türbreite
- Anpassbare Erfassungsfelder für unterschiedliche Türbreiten
- Automatische Langzeitdrift-Kompensation

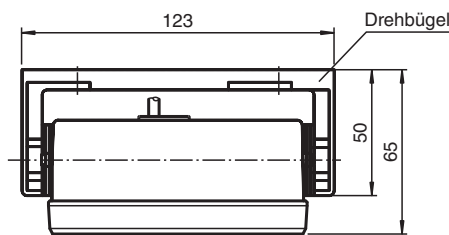
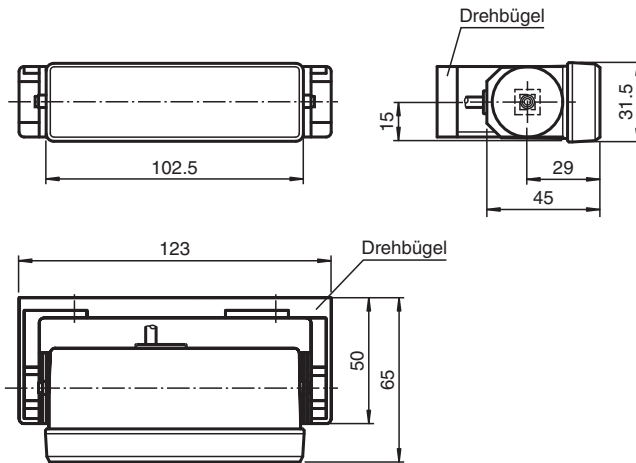
Mehrstrahlsensor mit Selbstlernfunktion zur Überwachung von Automattüren



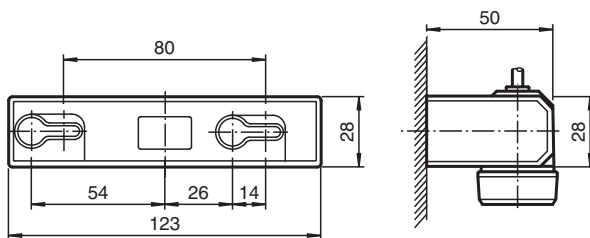
Funktion

Die kompakten Energietaster ProScan arbeiten mit eigener Infrarotlichtquelle und bauen ein fächerförmiges Detektionsfeld auf, das aus maximal zwölf unabhängigen Lichtstrahlen besteht. Da sich das Strahlenfeld zur Mitte des Fächers hin verdichtet, wird insbesondere der Bereich der Schließkante nahezu lückenlos überwacht. Die Sensoren sind selbstlernend und passen sich automatisch an beliebige Umgebungen an, auch nachträgliche statische Veränderungen werden automatisch angepasst. Bemerkenswert ist die hohe Empfindlichkeit, die Fremdlichtunempfindlichkeit und Langzeitdrift-Kompensation. Dies stellt auch bei Verschmutzung, Regen oder Schnee einen langfristigen fehlerfreien Betrieb sicher.

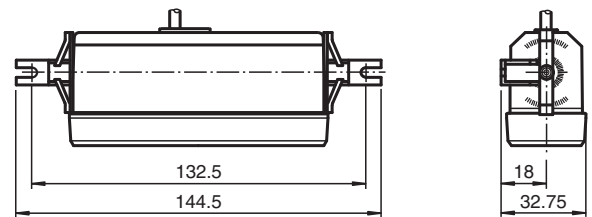
Abmessungen



Montagemaße für Drehbügel



Montagemaße mit Befestigungswinkelset AIR30



Veröffentlichungsdatum: 2021-02-24 Ausgabedatum: 2021-02-24 Dateiname: 419564_ger.pdf

Beachten Sie „Allgemeine Hinweise zu Pepperl+Fuchs-Produktinformationen“.

Pepperl+Fuchs-Gruppe
www.pepperl-fuchs.com

USA: +1 330 486 0001
fa-info@us.pepperl-fuchs.com

Deutschland: +49 621 776 1111
fa-info@de.pepperl-fuchs.com

Singapur: +65 6779 9091
fa-info@sg.pepperl-fuchs.com

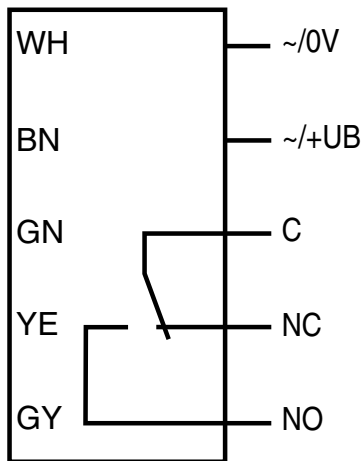
PF PEPPERL+FUCHS

Technische Daten

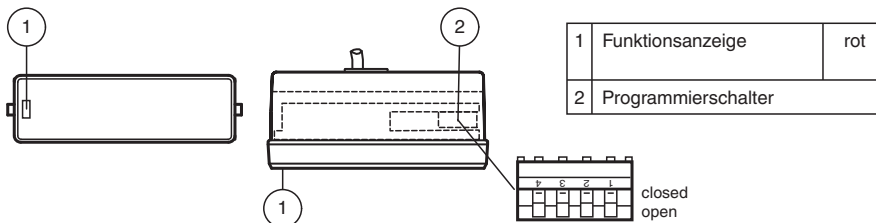
Allgemeine Daten			
Tastfeld		volles Feld: 2300 mm x 80 mm linkes/rechtes Feld: 1150 mm x 80 mm Feldmitte: 1000 mm x 80 mm II (Werte für Montagehöhe 2 m)	
Lichtsender		12 x IRED	
Lichtart		infrarot, Wechsellicht	
Einlernzeit		ca. 4 s	
Open Time		3 min/10 s, programmierbar	
Mitgeliefertes Zubehör		Drehbügel, Montagewinkel	
Kenndaten funktionale Sicherheit			
MTTF _d		780 a	
Gebrauchsdauer (T _M)		20 a	
Diagnosedeckungsgrad (DC)		60 %	
Anzeigen/Bedienelemente			
Funktionsanzeige		LED rot: ein bei Objekterfassung, blinkt während der Einlernphase	
Bedienelemente		Programmierschalter für Schaltungsart, Open time, Tastfeld	
Elektrische Daten			
Betriebsspannung	U _B	12 ... 38 V DC / 12 ... 28 V AC	
Welligkeit		10 %	
Leerlaufstrom	I ₀	100 mA	
Leistungsaufnahme	P ₀	3 VA	
Ausgang			
Schaltungsart		Ausgang aktiv / inaktiv programmierbar	
Signalausgang		Relais, 1 Wechsler	
Schaltspannung		48 V DC	
Schaltstrom		1 A bei 24 V DC	
Ansprechzeit		< 50 ms	
Abfallzeit	t _{off}	200 ms	
Normen- und Richtlinienkonformität			
Normenkonformität			
Produktnorm		EN 60947-5-2	
Brennbarkeit		Flammwidrigkeit gem. UN/ECE-R118 bzw. ISO 14572	
Umgebungsbedingungen			
Umgebungstemperatur		-20 ... 60 °C (-4 ... 140 °F)	
Lagertemperatur		-20 ... 70 °C (-4 ... 158 °F)	
Mechanische Daten			
Montagehöhe		1000 ... 2500 mm	
Schutzart		IP52	
Anschluss		Festkabel 5 m	
Material			
Gehäuse		ABS	
Lichtaustritt		PMMA	
Masse		ca. 100 g	

Anschlussbelegung

Option:



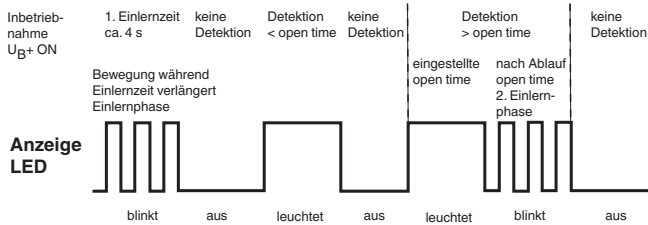
Aufbau



Kennlinie

Ablaufdiagramm Proscan

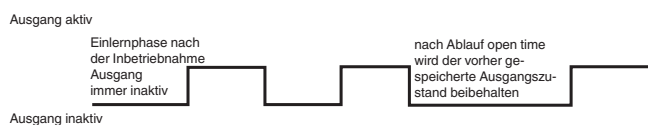
Initialisierungs-, Einlernphase



Schalter 4 EIN



Schalter 4 AUS



Veröffentlichungsdatum: 2021-02-24 Ausgabedatum: 2021-02-24 Dateiname: 419564_ger.pdf

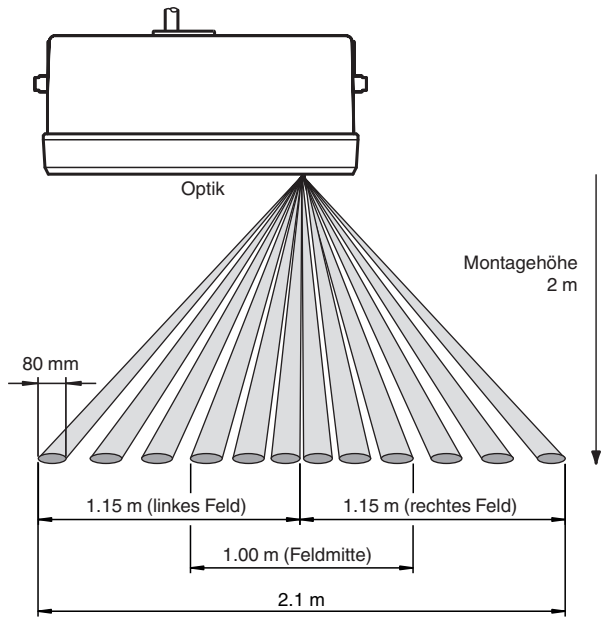
Beachten Sie „Allgemeine Hinweise zu Pepperl+Fuchs-Produktinformationen“.

Pepperl+Fuchs-Gruppe
www.pepperl-fuchs.com

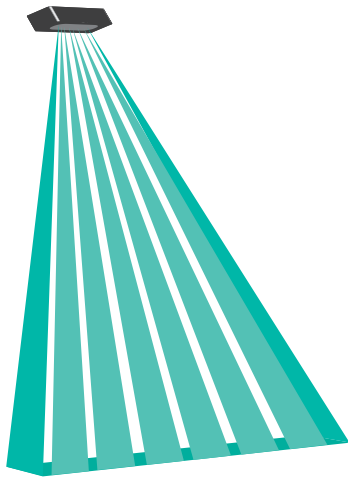
USA: +1 330 486 0001
fa-info@us.pepperl-fuchs.com

Deutschland: +49 621 776 1111
fa-info@de.pepperl-fuchs.com


Singapur: +65 6779 9091
fa-info@sg.pepperl-fuchs.com



Anwendung



Zubehör

	<p>UP-Einbaurahmen</p>	<p>Unterputz-Einbaurahmen für Sensoren der Serien AIR30 und PROSCAN</p>
---	-------------------------------	---

Veröffentlichungsdatum: 2021-02-24 Ausgabedatum: 2021-02-24 Dateiname: 419564_ger.pdf

Beachten Sie „Allgemeine Hinweise zu Pepperl+Fuchs-Produktinformationen“.

Pepperl+Fuchs-Gruppe
www.pepperl-fuchs.com

USA: +1 330 486 0001
fa-info@us.pepperl-fuchs.com

Deutschland: +49 621 776 1111
fa-info@de.pepperl-fuchs.com

Singapur: +65 6779 9091
fa-info@sg.pepperl-fuchs.com

 **PEPPERL+FUCHS**

Programmiermöglichkeiten

Der Programmierschalter ist zugänglich, wenn die Abdeckung mit der Linsebaugruppe vorsichtig vom Gehäuse abgezogen wird. Die Abdeckung kann vorsichtig abgehoben werden mit einem kleinen Schlitzschraubendreher, der in den Schlitz an den Seiten der Abdeckung angesetzt wird.

Der jeweilige Schalter ist eingeschaltet, wenn die Schalterstellung unten ist (ON); ist die Schalterstellung oben, dann ist der Schalter ausgeschaltet (OFF).

Die Programmiermöglichkeiten finden Sie in der nachfolgenden Tabelle.

Schalter	Ausgang aktiv bei Detektion	Ausgang inaktiv bei Detektion	Open Time 10 s	Open Time PROSCAN 3 min PROSCAN-T 3 s
4	ON	OFF		
3			ON	OFF

Tastfeld bei Montagehöhe 2000 mm				
Schalter	2300 mm x 80 mm volles Feld	1150 mm x 80 mm linkes Feld	1150 mm x 80 mm rechtes Feld	1000 mm x 80 mm Feldmitte
2	OFF	OFF	ON	ON
1	OFF	ON	OFF	ON

Funktionsprinzip

Der ProScan ist ein zwölfstrahliger Energietaster auf Aktiv-Infrarot-Basis. Die unabhängig geschalteten Strahlen erlauben es ihm, im Türbereich ein sehr breites und enges Detektionsfeld aufzufächern.

Der ProScan lässt die manuelle Einstellung seines scharf abgegrenzten, fächerförmigen Detektionsfeldes in die vier Bereiche rechter Halbfächer, linker Halbfächer, mittlerer Fächer und volles Detektionsfeld zu.

Unmittelbar nach dem ersten Einschalten lernt der ProScan die Strahlungscharakteristik des erfassten Hintergrunds als Referenzsignal ein. Dabei passt sich der ProScan automatisch der jeweiligen Einbau- und Montagesituation an. Da jeder einzelne Lichtstrahl des ProScans seinen individuellen Empfangspegel selbst einlernt, entfällt die aufwendige manuelle Empfindlichkeitseinstellung.

Nach der Einlernphase wird das reflektierte Licht jedes einzelnen der zwölf Lichtstrahlen bewertet. Jede Differenz im Reflektionswert eines einzelnen Lichtstrahls zum Referenzsignal löst einen Schaltvorgang aus.

"Open Time"-Funktion

Der ProScan ist selbstlernend und passt sich automatisch an neue statische Gegebenheiten an. Misst der ProScan einen stabilen Untergrund, der nicht dem eingelernten Referenzsignal entspricht (z. B. ein abgestellter Koffer), interpretiert der ProScan dieses als dauerhafte Veränderung der Umgebungsbedingungen und leitet nach Ablauf einer voreingestellten Zeit, Open Time, einen erneuten Einlernvorgang ein. Auf Kundenwunsch kann die Open Time den jeweiligen Applikationen angepaßt werden.

"Koffer"-Funktion

Nach einem Hintergrundwechsel wird über die "Koffer"-Funktion des ProScans die Referenz wieder an den ursprünglichen Hintergrund angepasst. Wird ein eingelerntes Objekt, z. B. ein Koffer, wieder aus dem Detektionsfeld entfernt, realisiert der ProScan die Rückkehr zur Originalreferenz. Ein erneuter Einlernvorgang wird nicht benötigt.

Kompensation von Langzeitdrifts

Der ProScan ist in der Lage, Langzeitdrifts zu kompensieren. So werden Reflexionsgradänderungen auf dem Fußboden, wie sie durch Regen oder Schnee verursacht werden, Temperaturschwankungen oder Verschmutzungen der Optikoberfläche bzw. des Fußbodens automatisch ausgeglichen.

Testeingang (optional)

Über seinen Testeingang kann die Gesamtfunktion des ProScans durch den zeitgleichen Test aller zwölf Lichtstrahlen sicher überprüft werden.

Anwendung

- Schließkantenabsicherung an automatischen Schiebetüren beispielsweise in Einkaufszentren, öffentlichen Gebäuden und Bürohäusern
- Variante -T mit E1-Zulassung: Schließkantenabsicherung an Automattüren in Bussen und Bahnen des öffentlichen Personennahverkehrs (ÖPNV)
- Schwellenüberwachung an Karusselltüren

Veröffentlichungsdatum: 2021-02-24 Ausgabedatum: 2021-02-24 Dateiname: 419564_ger.pdf

Beachten Sie „Allgemeine Hinweise zu Pepperl+Fuchs-Produktinformationen“.

Pepperl+Fuchs-Gruppe
www.pepperl-fuchs.com

USA: +1 330 486 0001
fa-info@us.pepperl-fuchs.com

Deutschland: +49 621 776 1111
fa-info@de.pepperl-fuchs.com

Singapur: +65 6779 9091
fa-info@sg.pepperl-fuchs.com

 **PEPPERL+FUCHS**