



Radar-Bewegungsmelder ECHO-M white



- Basis-Radar-Bewegungsmelder
- Personen- und Objekterkennung für Automattüren
- Einfachste Einstellung des Erfassungsfeldes
- Wand- und Deckenmontage möglich

Radar-Bewegungsmelder in Basisausführung, Erfassungsbereich 2 m x 4 m, Montagehöhe max. 3 m, Gehäusefarbe weiß, Relaisausgang, Kabeladapter



Funktion

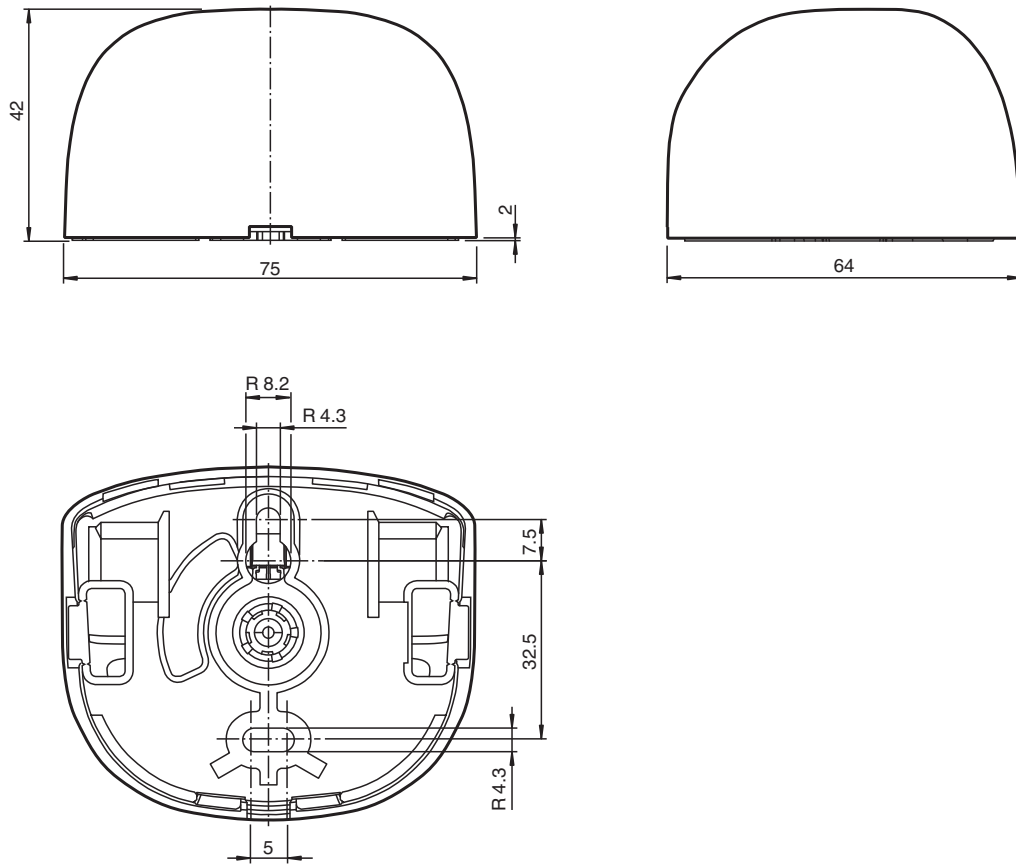
Dieses Gerät ist ein Radarbewegungsmelder mit Basisfunktionalität. Diese Funktionalität basiert auf der 24-GHz-Radartechnologie. Der Sensor ist in einem einfachen und formschönen Gehäuse integriert. Der Öffnungsimpulsgeber lässt sich leicht montieren und in Betrieb nehmen.

Die eingebaute Antenne ermöglicht eine unidirektionale Erfassung.
Diese Variante hat ein weites Erfassungsfeld.

Anwendung

- Öffnungsimpulsgeber für Automattüren und Automattore
- Vorraumüberwachung von Aufzügen
- Bewegungsmelder für Personen und Objekte
- Impulsgeber für Fahrtreppen

Abmessungen



Technische Daten

Allgemeine Daten

Erfassungsbereich	2000 x 4000 mm (Tx/B) bei 2200 mm Montagehöhe und 30° Neigungswinkel	
Funktionsprinzip	Mikrowellenmodul	
Detektionsgeschwindigkeit	min. 0,1 m/s	
Einstellwinkel		
Drehwinkel	-40 ... 40° in 5° Schritten	
Neigungswinkel	0 ... 90° in 5° Schritten	
Betriebsfrequenz	24,15 ... 24,25 GHz K-Band	
Betriebsart	Radar-Bewegungsmelder	
Sendeleistung (EIRP)	< 13 dBm	

Kenndaten funktionale Sicherheit

MTTF _d	766 a	
Gebrauchsdauer (T _M)	20 a	
Diagnosedeckungsgrad (DC)	0 %	

Anzeigen/Bedienelemente

Funktionsanzeige	Erkennung : LED grün Drucktaster Anzeige : LED gelb	
Bedienelemente	Empfindlichkeitseinsteller mit Drucktaster	

Elektrische Daten

Betriebsspannung	U _B	12 ... 24 V DC ± 10 %
Leerlaufstrom	I ₀	≤ 50 mA bei 24 V DC
Leistungsaufnahme	P ₀	≤ 1,2 W

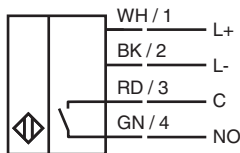
Veröffentlichungsdatum: 2022-10-27 Ausgabedatum: 2022-10-27 Dateiname: 70131934_ger.pdf

Beachten Sie „Allgemeine Hinweise zu Pepperl+Fuchs-Produktinformationen“.

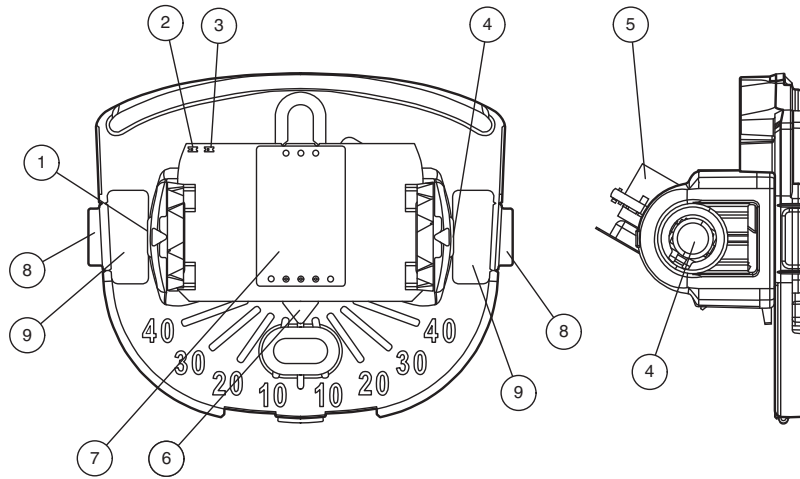
Technische Daten

Ausgang	
Schaltungsart	Schließer (NO)
Signalausgang	Halbleiterrelais
Schaltspannung	max. 28 V AC / 36 V DC
Schaltstrom	max. 0,1 A AC / 0,1 A DC
Haltezeit	1,5 s
Zulassungen und Zertifikate	
CE-Konformität	2014/53/EU Dieses Gerät darf in allen Ländern der Europäischen Gemeinschaft betrieben werden. In anderen Ländern sind die zutreffenden nationalen Bestimmungen zu beachten.
CCC-Zulassung	Produkte, deren max. Betriebsspannung ≤ 36 V ist, sind nicht zulassungspflichtig und daher nicht mit einer CCC-Kennzeichnung versehen.
Umgebungsbedingungen	
Betriebstemperatur	-20 ... 55 °C (-4 ... 131 °F)
Lagertemperatur	-30 ... 70 °C (-22 ... 158 °F)
Relative Luftfeuchtigkeit	max. 90 % nicht kondensierend
Mechanische Daten	
Montagehöhe	max. 3 m
Schutzart	IP54
Anschluss	Kabel Adapter 35 mm im Lieferumfang enthalten ; für Leiterquerschnitt 0,2 ... 0,5 mm ²
Material	
Gehäuse	PC (Polycarbonat)
Masse	ca. 70 g
Abmessungen	75 mm x 64 mm x 44 mm

Anschluss



Aufbau



1	Drucktaster, links: -
2	Anzeige Erfassung: LED grün
3	Anzeige Drucktaster: LED gelb
4	Drucktaster, rechts: +
5	Steckverbinder

6	Drehwinkel
7	Antenne
8	Seitlicher Kabeleingang (optional)
9	Kabeleingang (Standard)



Funktionsprinzip

Radarsensoren sind Mikrowellenscanner und nutzen das Prinzip des Doppler-Radars. Wichtigste Voraussetzung für die Radarerkennung ist die Bewegung des zu detektierenden Objekts. Damit ergeben sich auch im Zusammenhang mit der Steuerung automatischer Türen und Tore interessante Anwendungsmöglichkeiten.

Die Radarsensoren senden Mikrowellen einer bestimmten Frequenz aus, um Personen und größere Gegenstände zu erfassen, die sich mit Geschwindigkeiten zwischen 100 mm/s ... 2 m/s bewegen. Unbewegte Personen oder Objekte werden nicht erfasst.

Auf der Basis der neuesten 24-GHz-Technologie mit integrierter Mikroprozessorsteuerung sorgen diese Sensoren für hohe Zuverlässigkeit auch unter schwierigen Einsatzbedingungen. Die 24-GHz-Frequenz im sogenannten K-Band ist von der CETECOM weltweit für dieses Anwendungsfeld reserviert.

Zubehör

	RADAR Ceiling Kit wh	Deckenmontage-Kit für Radarsensoren
	Radar Cable 2.5m	Verbindungskabel zwischen Gerätebuchse und bauseitigen Anschluss

Veröffentlichungsdatum: 2022-10-27 Ausgabedatum: 2022-10-27 Dateiname: 70131934_ger.pdf

Beachten Sie „Allgemeine Hinweise zu Pepperl+Fuchs-Produktinformationen“.

Pepperl+Fuchs-Gruppe
www.pepperl-fuchs.com

USA: +1 330 486 0001
fa-info@us.pepperl-fuchs.com

Deutschland: +49 621 776 1111
fa-info@de.pepperl-fuchs.com

Singapur: +65 6779 9091
fa-info@sg.pepperl-fuchs.com