

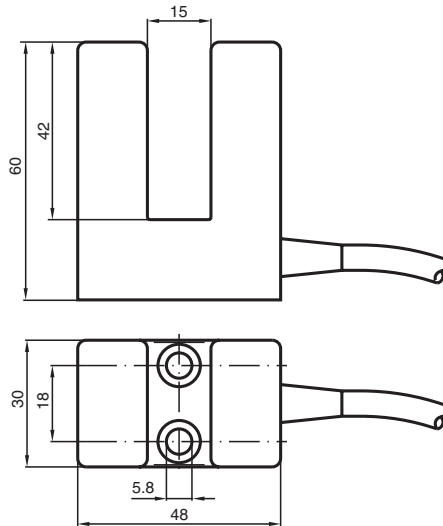
# Capteur inductif à fente

## SJ15-WS

- Largeur de fente 15 mm
- bifilaire AC



### Dimensions



### Données techniques

#### Caractéristiques générales

Fonction de commutation	Normalement ouvert (NO)
Type de sortie	Deux fils
Largeur de fente	15 mm
Degré de pénétration (radiale)	18,5 ... 20,5 mm
Polarité de sortie	C.A.
Type de sortie	2 fils

#### Valeurs caractéristiques

Tension d'emploi	$U_B$	20 ... 253 V C.A.
Fréquence de commutation	$f$	0 ... 25 Hz
Course différentielle	$H$	typ. 5%
Chute de tension	$U_d$	type 4 V pour 40 ... 500 mA de courant de charge type 5 V pour 15 ... 40 mA de courant de charge type 7 V pour 5 ... 15 mA de courant de charge
chute de tension à $I_L$		
Chute de tension $I_L = 200$ mA, élément de commutation activé	$U_d$	3,5 V

Date de publication: 2024-05-27 Date d'édition: 2024-05-31 : 003798\_fra.pdf

Reportez-vous aux « Remarques générales sur les informations produit de Pepperl+Fuchs ».

Groupe Pepperl+Fuchs  
www.pepperl-fuchs.com

États-Unis : +1 330 486 0001  
fa-info@us.pepperl-fuchs.com

Allemagne : +49 621 776 1111  
fa-info@de.pepperl-fuchs.com

Singapour : +65 6779 9091  
fa-info@sg.pepperl-fuchs.com

**PF** PEPPERL+FUCHS

## Données techniques

Courant à l'appel (20 ms, 0,1 Hz)		max. 4000 mA
Courant d'emploi	$I_L$	5 ... 500 mA
Courant résiduel	$I_r$	$\leq 2$ mA
<b>Valeurs caractéristiques pour la sécurité fonctionnelle</b>		
MTTF <sub>d</sub>		1553 a
Durée de mission (T <sub>M</sub> )		20 a
Couverture du diagnostic (DC)		0 %
<b>conformité de normes et de directives</b>		
Conformité aux normes		
Normes		EN CEI 60947-5-2
<b>Agréments et certificats</b>		
Agrément UL		cULus Listed, General Purpose
agrément CCC		Certified by China Compulsory Certification (CCC)
<b>Conditions environnementales</b>		
Température ambiante		-25 ... 70 °C (-13 ... 158 °F)
<b>Caractéristiques mécaniques</b>		
Type de raccordement		câble PVC , 2 m
Section des fils		0,75 mm <sup>2</sup>
Matériau du boîtier		PBT
Degré de protection		IP67
Dimensions		
Hauteur		60 mm
Largeur		30 mm
Longueur		48 mm
Remarque		1) Pour une gamme de température inférieure à 0 °C tension d'emploi admissible U <sub>b</sub> de 80 ... 253 V Coupe circuit $\leq 2$ A (rapide) selon CEI 60127-2 feuille 1 Recommandation : après court-circuit vérifier le fonctionnement de l'appareil.

## Connexion

