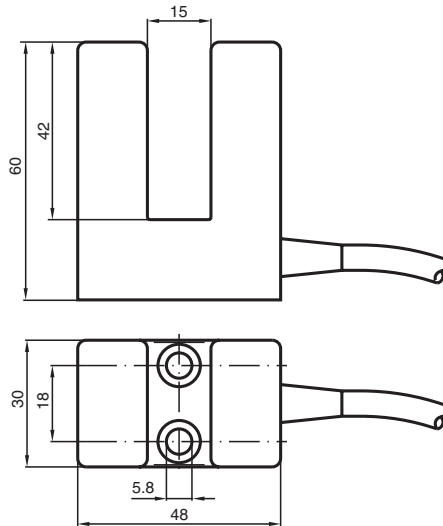


# Induktiver Schlitzsensor SJ15-WS

- 15 mm Schlitzweite
- 2-Draht AC



## Abmessungen



## Technische Daten

### Allgemeine Daten

Schaltfunktion	Schließer (NO)
Ausgangstyp	Zweidraht
Schlitzweite	15 mm
Eintauchtiefe (seitlich)	18,5 ... 20,5 mm
Ausgangspolarität	AC
Ausgangsart	2-Draht

### Kenndaten

Betriebsspannung	$U_B$	20 ... 253 V AC
Schaltfrequenz	$f$	0 ... 25 Hz
Hysterese	$H$	typ. 5%
Spannungsfall	$U_d$	typ. 4 V bei 40 ... 500 mA Laststrom typ. 5 V bei 15 ... 40 mA Laststrom typ. 7 V bei 5 ... 15 mA Laststrom
Spannungsfall bei $I_L$		
Spannungsfall $I_L = 200$ mA, Schaltelement Ein	$U_d$	3,5 V

Veröffentlichungsdatum: 2024-05-27 Ausgabedatum: 2024-05-31 Dateiname: 003798\_ger.pdf

Beachten Sie „Allgemeine Hinweise zu Pepperl+Fuchs-Produktinformationen“.

Pepperl+Fuchs-Gruppe  
www.pepperl-fuchs.com

USA: +1 330 486 0001  
fa-info@us.pepperl-fuchs.com

Deutschland: +49 621 776 1111  
fa-info@de.pepperl-fuchs.com

Singapur: +65 6779 9091  
fa-info@sg.pepperl-fuchs.com

**PF** PEPPERL+FUCHS

## Technische Daten

Kurzzeitstrom (20ms, 0,1Hz)		max. 4000 mA
Betriebsstrom	$I_L$	5 ... 500 mA
Reststrom	$I_r$	$\leq 2$ mA
<b>Kenndaten funktionale Sicherheit</b>		
MTTF <sub>d</sub>		1553 a
Gebrauchsdauer (T <sub>M</sub> )		20 a
Diagnosedeckungsgrad (DC)		0 %
<b>Normen- und Richtlinienkonformität</b>		
Normenkonformität		
Normen		EN IEC 60947-5-2
<b>Zulassungen und Zertifikate</b>		
UL-Zulassung		cULus Listed, General Purpose
CCC-Zulassung		Certified by China Compulsory Certification (CCC)
<b>Umgebungsbedingungen</b>		
Umgebungstemperatur		-25 ... 70 °C (-13 ... 158 °F)
<b>Mechanische Daten</b>		
Anschlussart		Kabel PVC , 2 m
Aderquerschnitt		0,75 mm <sup>2</sup>
Gehäusematerial		PBT
Schutzart		IP67
Abmessungen		
Höhe		60 mm
Breite		30 mm
Länge		48 mm
Hinweis		<sup>1)</sup> Bei Temperaturbereich unter 0 °C zulässige Betriebsspannung U <sub>b</sub> 80...253 V Geräteschutzsicherung $\leq 2$ A (flink) gemäß IEC 60127-2 Sheet 1 Empfehlung: Nach Kurzschluss das Gerät auf Funktion prüfen.

## Anschluss

