

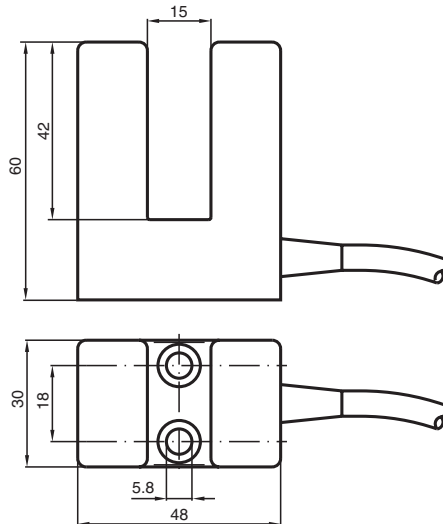
Sensore induttivo a taglio

SJ15-WS

- 15 mm larghezza scanalatura
- a 2 fili AC



Dimensioni



Dati tecnici

Dati generali

Funzione di commutazione	Normalmente aperto (NA)
Tipo di uscita	Due fili
Larghezza fessura	15 mm
Profondità di immersione (laterale)	18,5 ... 20,5 mm
Polarità d'uscita	AC
Tipo di uscita	2-fili

Dati specifici

Tensione di esercizio	U_B	20 ... 253 V AC
Frequenza di commutazione	f	0 ... 25 Hz
Isteresi	H	tip. 5%
Caduta di tensione	U_d	4 V tip. a 40 ... 500 mA corrente di carico 5 V tip. a 15 ... 40 mA corrente di carico 7 V tip. a 5 ... 15 mA corrente di carico
Caduta di tensione nel caso di I_L		
Caduta di tensione $I_L = 200$ mA, elemento di commutazione On	U_d	3,5 V

Data di edizione: 2024-05-27 Data di stampare: 2024-05-31 : 003798_ita.pdf

Consultate "Note generali relative alle informazioni sui prodotti Pepperl+Fuchs".

Pepperl+Fuchs Group
www.pepperl-fuchs.com

USA: +1 330 486 0001
fa-info@us.pepperl-fuchs.com

Germania: +49 621 776 1111
fa-info@de.pepperl-fuchs.com

Singapore: +65 6779 9091
fa-info@sg.pepperl-fuchs.com

PF PEPPERL+FUCHS

Dati tecnici

Corrente di breve durata (20 ms, 0,1 Hz)		max. 4000 mA
Corrente di esercizio	I_L	5 ... 500 mA
Corrente residua	I_r	≤ 2 mA
Parametri Functional Safety		
MTTF _d		1553 a
Durata dell'utilizzo (T _M)		20 a
Grado di copertura della diagnosi (DC)		0 %
Conformità agli standard e alle direttive		
Standard di conformità		
Norme		EN IEC 60947-5-2
Omologazioni e certificati		
omologazione UL		cULus Listed, General Purpose
Omologazione CCC		Certified by China Compulsory Certification (CCC)
Condizioni ambientali		
Temperatura ambiente		-25 ... 70 °C (-13 ... 158 °F)
Dati meccanici		
Tipo di collegamento		Cavo PVC , 2 m
Sezione filo		0,75 mm ²
Materiale della scatola		PBT
Grado di protezione		IP67
Dimensioni		
Altezza		60 mm
Larghezza		30 mm
Lunghezza		48 mm
Indicazione		¹⁾ Nel caso di un intervallo di variazione della temperatura al di sotto di 0 °C, tensione di esercizio ammessa U _b 80...253 V Fusibile apparecchio ≤ 2 A (fusibile rapido) secondo IEC 60127-2 Foglio 1 Raccomandazione: controllare il funzionamento dell'apparecchio dopo il cortocircuito.

Collegamento

